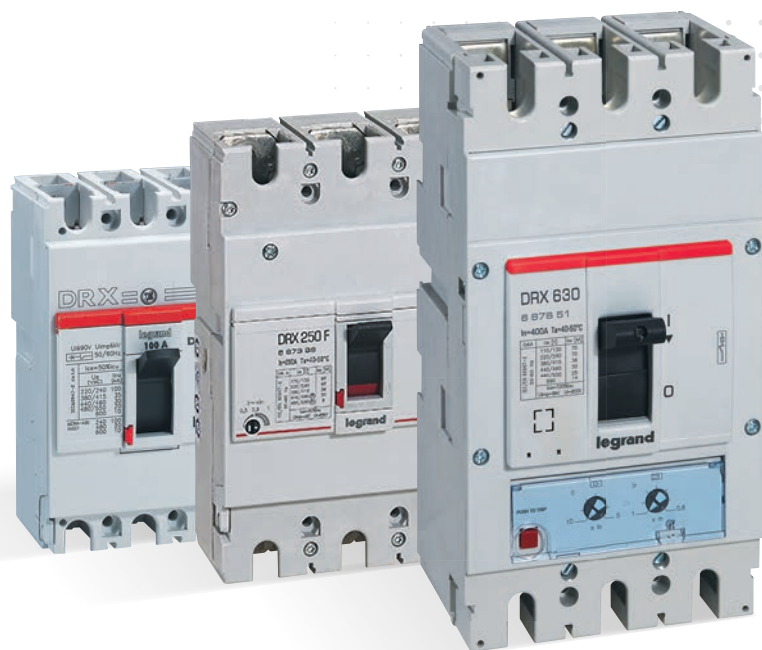


АВТОМАТИЧЕСКИЕ ВЫКЛЮЧАТЕЛИ
В ЛИТОМ КОРПУСЕ
С ТЕРМОМАГНИТНЫМИ
РАСЦЕПИТЕЛЯМИ

DRX

НА ТОКИ
ДО 630 А



DRX



ДОСТУПНАЯ НАДЕЖНОСТЬ

В серию DRX входят автоматические выключатели с термоманитным расцепителем на токи до 630 А, предназначенные для защиты электроустановок от коротких замыканий и перегрузок.

Аппараты серии DRX обладают надежной и функциональной конструкцией, и при этом отличаются невысокой ценой.

Выключатели предназначены для установки на различных объектах жилого, коммерческого или промышленного секторов. Работают в любых условиях, включая экстремальные температуры.

СЕРИЯ АВТОМАТИЧЕСКИХ ВЫКЛЮЧАТЕЛЕЙ В ЛИТОМ КОРПУСЕ С ТЕРМОМАГНИТНЫМИ РАСЦЕПИТЕЛЯМИ:

Уставки расцепителя

Номинальный ток I_n

Отключающая способность I_{cu} при 415 В \sim

Стандартная отключающая способность I_{cs} (% I_{cu})

Количество полюсов

Монтаж

* 1П – 2П – 3П – 4П для 36 кА от 15 до 100 А



ПРЕИМУЩЕСТВА СЕРИИ DRX

ШИРОКИЙ ВЫБОР

- Три типоразмера
- Номинальный ток от 15 до 630 А
- Отключающая способность от 16 до 50 кА
- Версии с фиксированными и настраиваемыми уставками

ПРОЧНАЯ КОНСТРУКЦИЯ

- Сертификация SEMKO – LOVAG
- Соответствие МЭК 60947-2
- Механическая износостойкость до 25 000 операций

АДАПТИРУЕМОСТЬ

- Выключатель можно устанавливать за лицевой панелью с вырезом стандартной высоты 45 мм. С красной накладкой выключатель можно устанавливать за лицевой панелью с вырезом стандартной высоты 50 мм.
- Установка на DIN-рейке или монтажной плате (для DRX 125 и 250)
- Подключение с помощью кабелей или шин
- Монтаж в горизонтальном или вертикальном положениях
- Эксплуатация в любой среде (тропический климат, загрязненная или соляная атмосфера и т. д.)



DRX 125

DRX 250

DRX 630

ФИКСИРОВАННЫЕ		НАСТРАИВАЕМЫЕ		ФИКСИРОВАННЫЕ		НАСТРАИВАЕМЫЕ	
от 15 до 125 А		от 20 до 125 А		от 125 до 250 А		от 160 до 250 А	
16 / 20 / 36 кА		25 / 36 кА		18 / 25 / 36 кА		25 / 36 кА	
50		75 для 25 кА, 50 для 36 кА		50		75 для 25 кА, 50 для 36 кА	
3П – 4П*		3П – 4П*		3П – 4П*		3П – 4П*	
На DIN-рейке или на плате		На DIN-рейке или на плате		На DIN-рейке или на плате		На плате	

ПРОЧНАЯ КОНСТРУКЦИЯ НАДЕЖНОСТЬ

БЕЗОПАСНОСТЬ

Серия DRX гарантированно обеспечивает длительную защиту электроустановок. Усиленная конструкция аппаратов позволяет им работать даже при повышенных температурах.



+70 °C
-25 °C

ЭКСТРЕМАЛЬНЫЕ ТЕМПЕРАТУРЫ

Автоматические выключатели серии DRX работают в диапазоне температур от -25 °C до +70 °C и не нуждаются в понижении номинального тока при температурах до 50 °C.



95%
до
55 °C

СООТВЕТВИЕ UTE C63100

Возможность эксплуатации в любой среде гарантируется тропическим исполнением II (все типы климата, относительная влажность до 95 % и температура до 55 °C).



КАЧЕСТВО
Гарантируется
сертификацией SEMKO
и соответствием
МЭК 60947-2.



ПРОЧНАЯ КОНСТРУКЦИЯ

Высокая механическая износостойкость выключателей DRX – 25 000 коммутационных операций – подтверждена испытаниями.



БЕЗОПАСНОСТЬ

При установке под лицевой панелью все токоведущие части недоступны для прикосновения.



ПОВОРОТНАЯ РУКОЯТКА

Предлагаются поворотные рукоятки для непосредственной установки на аппарат или выносные. Они выбираются в зависимости от условий применения аппарата и ограничений, действующих на объекте. Рукоятки очень просто и быстро устанавливаются на аппарат.



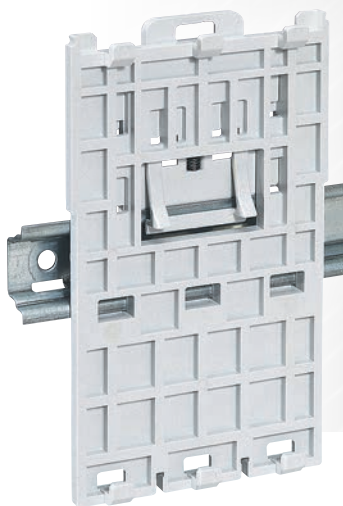
БЛОКИРОВКА РЫЧАГА УПРАВЛЕНИЯ

Специальное приспособление позволяет блокировать навесным замком рычаг в положении «отключено» на время выполнения технического обслуживания для исключения несчастных случаев.

ПРОСТОТА МОНТАЖА И ПОДКЛЮЧЕНИЯ

В серию DRX входят многочисленные аксессуары для повышения безопасности, облегчения и ускорения монтажа и подключения, а также дистанционного управления и сигнализации.

ПРОСТОТА И ГИБКОСТЬ МОНТАЖА



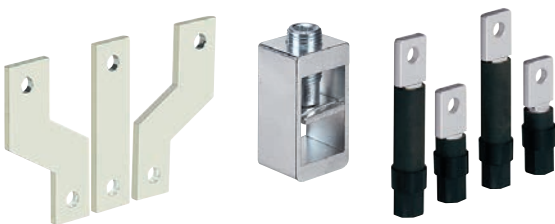
← Выключатель легко устанавливается и снимается с DIN-рейки благодаря специальному адаптеру (только для DRX 125 и 250).

→ Выключатель можно устанавливать за лицевой панелью с вырезом стандартной высоты 45 мм. С красной накладкой выключатель можно устанавливать за лицевой панелью с вырезом стандартной высоты 50 мм.

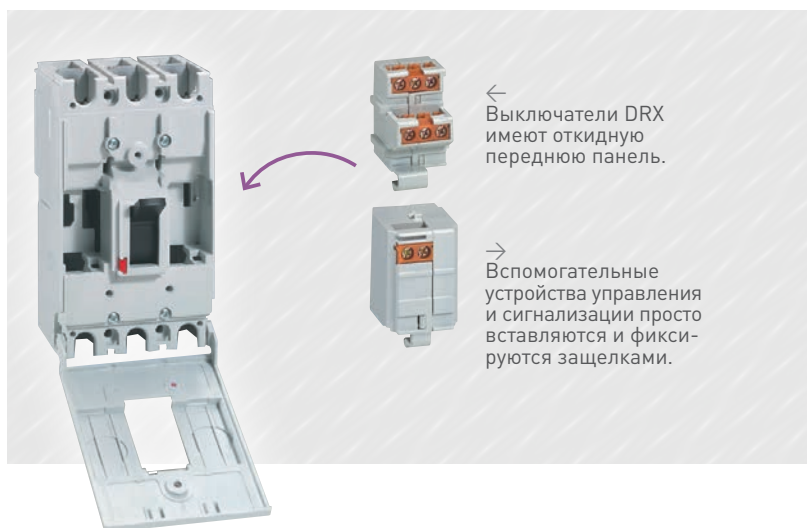


ШИРОКИЙ ВЫБОР ВАРИАНТОВ ПРИСОЕДИНЕНИЯ

Legrand предлагает широкий ассортимент соединительных принадлежностей, способных удовлетворить любые требования к электромонтажу: полюсные расширители, торцевые зажимы, выводы для присоединения сзади, крышки выводов и т. д.



ДИСТАНЦИОННОЕ УПРАВЛЕНИЕ И СИГНАЛИЗАЦИЯ



← Выключатели DRX имеют откидную переднюю панель.

→ Вспомогательные устройства управления и сигнализации просто вставляются и фиксируются защелками.

DRX™ 125 с термомангнитным расцепителем

автоматические выключатели в литом корпусе, номинальный ток от 15 до 125 А



0 270 10

0 270 46

0 270 58

0 270 68

6 673 79

Технические и время-токовые характеристики **стр. 8-10**

Для коммутации, управления, разъединения и защиты электрических цепей низкого напряжения Могут быть оборудованы общими дополнительными принадлежностями и аксессуарами (стр. 6)

В комплект поставки входят:

– винты для клемм М5 для $I_n \leq 50$ А и М8 для $I_n > 50$ А

– крепежные винты

– межполюсные перегородки (2 для 3П и 3 для 4П)

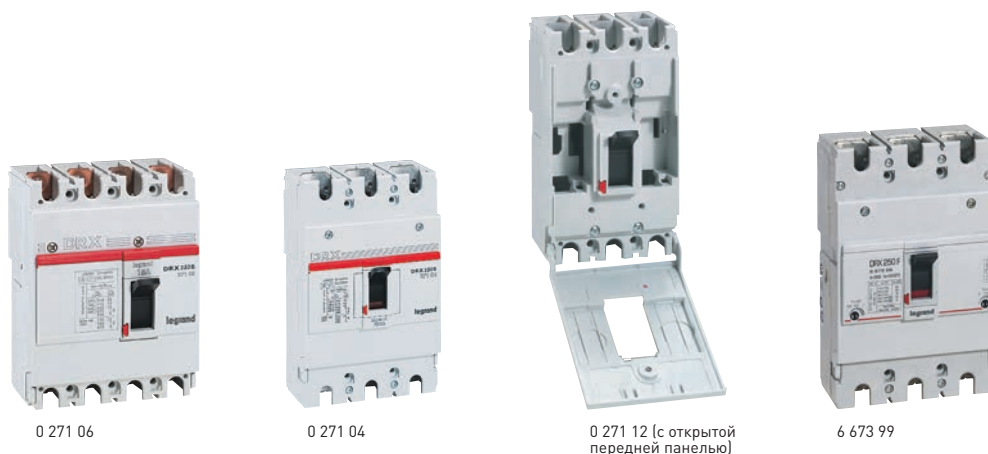
Соответствуют МЭК 60947-2


Упак.	Кат. №		DRX 125 с фиксированными уставками	Упак.	Кат. №		DRX 125 с настраиваемыми уставками
			Отключающая способность Icu 10 кА (415 В~)				Регулируемая уставка теплового расцепителя: от 0,8 до 1 x I_n Фиксированная уставка электромагнитного расцепителя: 10 I_n (фикс. 400 А для $I_n \leq 30$ А)
			I_n				Отключающая способность Icu 25 кА (415 В~)
	3П	4П			3П	4П	I_n
1	0 270 00	0 270 10	15 А	1	6 673 51	6 673 61	20 А
1	0 270 01	0 270 11	20 А	1	6 673 52	6 673 62	25 А
1	0 270 02	0 270 12	25 А	1	6 673 53	6 673 63	32 А
1	0 270 03	0 270 13	30 А	1	6 673 54	6 673 64	40 А
1	0 270 04	0 270 14	40 А	1	6 673 55	6 673 65	50 А
1	0 270 05	0 270 15	50 А	1	6 673 56	6 673 66	63 А
1	0 270 06	0 270 16	60 А	1	6 673 57	6 673 67	80 А
1	0 270 39	0 270 29	63 А	1	6 673 58	6 673 68	100 А
1	0 270 07	0 270 17	75 А	1	6 673 59	6 673 69	125 А
1	0 272 55	0 272 56	80 А				Отключающая способность Icu 36 кА (415 В~)
1	0 270 08	0 270 18	100 А				I_n
1	0 270 09	0 270 19	125 А				
			Отключающая способность Icu 20 кА (415 В~)				
			I_n				
1	0 270 20	0 270 30	15 А	1	6 673 71	6 673 81	20 А
1	0 270 21	0 270 31	20 А	1	6 673 72	6 673 82	25 А
1	0 270 22	0 270 32	25 А	1	6 673 73	6 673 83	32 А
1	0 270 23	0 270 33	30 А	1	6 673 74	6 673 84	40 А
1	0 270 24	0 270 34	40 А	1	6 673 75	6 673 85	50 А
1	0 270 25	0 270 35	50 А	1	6 673 76	6 673 86	63 А
1	0 270 26	0 270 36	60 А	1	6 673 77	6 673 87	80 А
1	0 272 20	0 272 22	63 А	1	6 673 78	6 673 88	100 А
1	0 270 27	0 270 37	75 А	1	6 673 79	6 673 89	125 А
1	0 272 57	0 272 58	80 А				
1	0 270 28	0 270 38	100 А				
1	0 272 21	0 272 23	125 А				
			Отключающая способность Icu 36 кА (415 В~)				
			I_n				
	1П	2П					
1	0 270 40 ¹	0 270 50	15 А				
1	0 270 41 ¹	0 270 51	20 А				
1	0 270 42 ¹	0 270 52	25 А				
1	0 270 43 ¹	0 270 53	30 А				
1	0 270 44 ¹	0 270 54	40 А				
1	0 270 45 ¹	0 270 55	50 А				
1	0 270 46 ¹	0 270 56	60 А				
1	0 270 47 ¹	0 270 57	75 А				
1	0 270 48 ¹	0 270 58	100 А				
	3П	4П					
1	0 270 60	0 270 70	15 А				
1	0 270 61	0 270 71	20 А				
1	0 270 62	0 270 72	25 А				
1	0 270 63	0 270 73	30 А				
1	0 270 64	0 270 74	40 А				
1	0 270 65	0 270 75	50 А				
1	0 270 66	0 270 76	60 А				
1	0 272 24	0 272 26	63 А				
1	0 270 67	0 270 77	75 А				
1	0 272 59	0 272 60	80 А				
1	0 270 68	0 270 78	100 А				
1	0 272 25	0 272 27	125 А				

1: Icu 25 кА (240 В~) для 1П

DRX™ 250 с термоманитным расцепителем

автоматические выключатели в литом корпусе, номинальный ток от 125 до 250 А



 Технические и время-токовые характеристики **стр. 11-13**

Для коммутации, управления, разъединения и защиты электрических цепей низкого напряжения
Могут быть оборудованы дополнительными принадлежностями и аксессуарами (стр. 6)

В комплект поставки входят:

– болты для клемм М8

– крепежные винты

– межполюсные перегородки (2 для 3П и 3 для 4П)

Соответствуют МЭК 60947-2

Упак.	Кат. №		DRX 250 с фиксированными уставками	Упак.	Кат. №		DRX 250 с настраиваемыми уставками
			Отключающая способность Icu 18 кА (415 В ~)				Регулируемая уставка теплового расцепителя: 0,8 – 1 x In Регулируемая уставка электромагнитного расцепителя: 5 – 10 x In
	3П	4П	In				Отключающая способность Icu 25 кА (415 В ~)
1	0 271 00	0 271 06	125 А				In
1	0 271 01	0 271 07	150 А	1	6 673 92	6 674 02	160 А
1	0 272 28	0 272 29	160 А	1	6 673 93	6 674 03	200 А
1	0 271 02	0 271 08	175 А	1	6 673 94	6 674 04	250 А
1	0 271 03	0 271 09	200 А				Отключающая способность Icu 36 кА (415 В ~)
1	0 271 04	0 271 10	225 А				In
1	0 271 05	0 271 11	250 А	1	6 673 97	6 674 07	160 А
			Отключающая способность Icu 25 кА (415 В ~)	1	6 673 98	6 674 08	200 А
1	0 271 12	0 271 18	125 А	1	6 673 99	6 674 09	250 А
1	0 271 13	0 271 19	150 А				
1	0 272 30	0 272 31	160 А				
1	0 271 14	0 271 20	175 А				
1	0 271 15	0 271 21	200 А				
1	0 271 16	0 271 22	225 А				
1	0 271 17	0 271 23	250 А				
			Отключающая способность Icu 36 кА (415 В ~)				
1	0 271 24	0 271 30	125 А				
1	0 271 25	0 271 31	150 А				
1	0 272 32	0 272 33	160 А				
1	0 271 26	0 271 32	175 А				
1	0 271 27	0 271 33	200 А				
1	0 271 28	0 271 34	225 А				
1	0 271 29	0 271 35	250 А				

DRX™ 125 и DRX™ 250

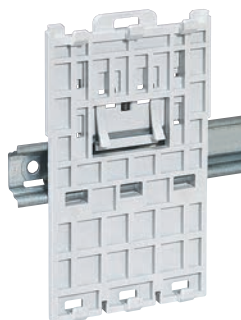
аксессуары



0 271 83



0 271 70



0 271 88



0 271 74



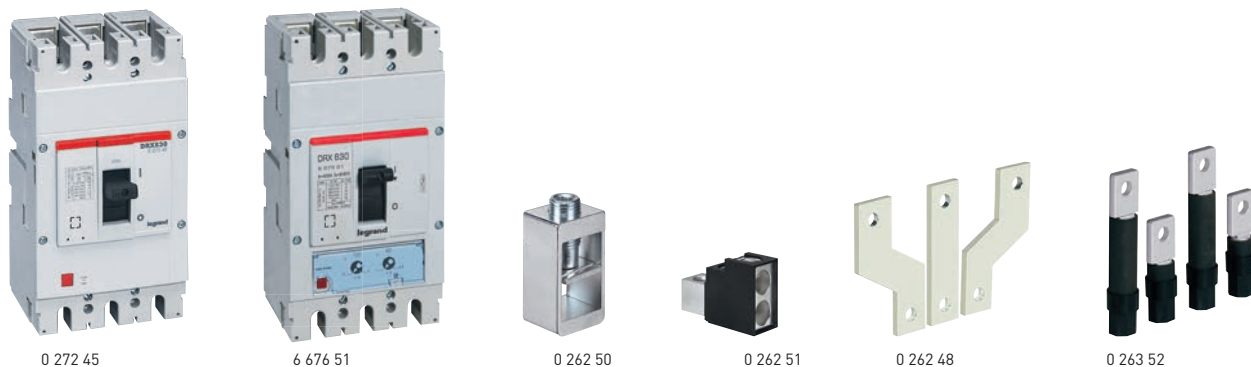
0 271 80

Упак.	Кат. №	Монтаж на рейке DRX 125
20 12 6	0 271 89 0 271 90 0 271 87	Адаптеры для монтажа DRX 125 на DIN-рейке Для 1П Для 2П Для 3П и 4П
1	0 271 76	Поворотные рукоятки DRX 125 для непосредственной установки на DRX Стандартная (серая)
1	0 271 77	Выносная Состав: соединительный вал, кронштейн, шаблон для сверления, монтажные принадлежности, механизм блокировки с дверью Стандартная (серая)
1 1 1	3П 4П 0 271 81 0 271 82	Соединительные принадлежности DRX 125 Межполюсные перегородки Для изоляции с целью недопущения межполюсных замыканий Набор из 2 шт. Набор из 3 шт.
1	2П 0 271 91	Пломбируемые крышки выводов Набор из 2 шт.
1	3П 4П 0 271 83 0 271 84	Набор из 2 шт.
1 1 1 1 1 1	3П 4П 0 271 70 0 271 72 0 271 71 0 271 73 0 272 52 0 272 53 0 271 92 0 271 93 0 272 54	Торцевые зажимы На токи ≤ 50 А (3 шт./4 шт.) На токи от 60 до 100 А (3 шт./4 шт.) На ток 125 А (3 шт./4 шт.) Набор из 60 шт., на ток ≤ 50 А Набор из 60 шт., на ток от 60 до 100 А Набор из 60 шт., на ток 125 А
1	3П 4П 6 678 63 6 678 64	Полюсные расширители Для присоединения входящих и отходящих цепей сверху и снизу Для DRX 125
1	0 271 88	Монтаж на рейке DRX 250 Адаптеры для монтажа DRX 250 на DIN-рейке
1	0 271 78	Поворотные рукоятки DRX 250 для непосредственной установки на DRX Стандартная (серая)
1	0 271 79	Выносная Состав: соединительный вал, кронштейн, шаблон для сверления, монтажные принадлежности, механизм блокировки с дверью Стандартная (серая)

Упак.	Кат. №	Соединительные принадлежности DRX 250
1 1	3П 4П 0 271 81 0 271 82	Межполюсные перегородки Для изоляции с целью недопущения межполюсных замыканий Набор из 2 шт. Набор из 3 шт.
1	0 271 85 0 271 86	Пломбируемые крышки выводов Набор из 2 шт.
1 1	0 271 74 0 271 75 0 271 94	Торцевые зажимы На ток до 250 А (3 шт./4 шт.) Набор из 60 шт.
1	3П 4П 6 678 65 6 678 66	Полюсные расширители Для присоединения входящих и отходящих цепей сверху и снизу Для DRX 250
1	0 271 80	Приспособление для блокировки навесным замком DRX 125 и 250 Для блокировки в положении ОТКЛ. (до 3 навесных замков)
1 1 1 1 1 1	0 271 40 0 271 41 0 271 42	Вспомогательные устройства управления и сигнализации для DRX 125 и 250 Блоки вспомогательных контактов Для установки справа на выключателе до 250 В ~ и = С 1 переключающим вспомогательным контактом С 1 переключающим сигнальным контактом С 1 переключающим сигнальным и 1 переключающим вспомогательным контактами
1 1 1 1 1 1 1 1 1 1 1	0 271 50 0 271 51 0 271 52 0 271 53 0 271 54 0 271 55	Независимые расцепители 12 В ~ и = 24 В ~ и = 48 В ~ и = 100/130 В ~ 200/277 В ~ 380/480 В ~
1 1 1 1 1 1 1 1 1 1	0 271 60 0 271 61 0 271 62 0 271 68 0 271 63 0 271 64 0 271 67 0 271 65 0 271 66	Расцепители минимального напряжения 12 В ~ и = 24 В ~ и = 48 В ~ и = 110 В = 110/130 В ~ 200/240 В ~ 277 В ~ 380/415 В ~ 440/480 В ~

DRX™ 630 с термомагнитным расцепителем

автоматические выключатели в литом корпусе, номинальный ток от 320 до 630 А



 Технические и время-токовые характеристики стр. 14-16

Для коммутации, управления, разъединения и защиты электрических сетей низкого напряжения

Могут быть оборудованы дополнительными принадлежностями и аксессуарами

В комплект поставки входят: болты для клемм M8, крепежные винты, межполюсные перегородки (2 для 3П и 3 для 4П)

Соответствуют МЭК 60947-2

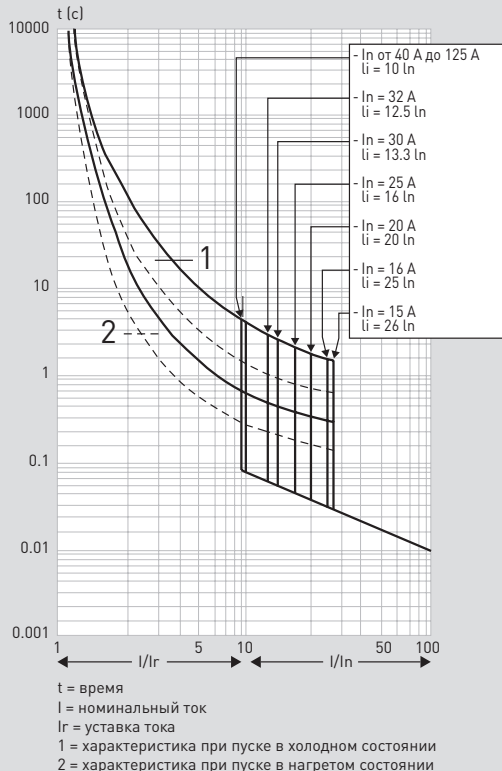
Упак.	Кат. №		DRX 630 (с фиксированными уставками) Отключающая способность Icu 36кА (415 В~) In 320 А 400 А 500 А 630 А Отключающая способность Icu 50кА (415 В~) In 320 А 400 А 500 А 630 А	Упак.	Кат. №		Соединительные принадлежности (продолжение) Полюсные расширители Для присоединения входящих и отходящих цепей сверху и снизу Круглые выводы для присоединения сзади Для присоединения входящих и отходящих цепей сзади Круглые выводы с плоскими концами для присоединения сзади Для присоединения входящих и отходящих цепей сзади
	3П	4П			3П	4П	
1	0 272 34	0 272 38		1	0 262 48	0 262 49	
1	0 272 35	0 272 39		1	0 263 50	0 263 51	
1	0 272 36	0 272 40		1	0 263 52	0 263 53	
1	0 272 37	0 272 41					
1	0 272 42	0 272 46					
1	0 272 43	0 272 47					
1	0 272 44	0 272 48					
1	0 272 45	0 272 49					
			DRX 630 (с настраиваемыми уставками) Регулируемая уставка электромагнитного расцепителя от 5 до 10 x In Регулируемая уставка теплового расцепителя от 0,8 до 1 x In Отключающая способность Icu 36кА (415 В~) In 320 А 400 А 500 А 630 А Отключающая способность Icu 50кА (415 В~) In 320 А 400 А 500 А 630 А	1	0 262 40		Приспособление для блокировки навесным замком DRX 630 Для блокировки в положении ОТКЛ.
1	6 676 50	6 676 54			1	4 210 11	
1	6 676 51	6 676 55		1	4 222 39		24 В~ и =
1	6 676 52	6 676 56		1	4 222 40		48 В~ и =
1	6 676 53	6 676 57		1	4 222 42		230 В~ и =
1	6 676 58	6 676 62		1	4 222 43		400 В~ и =
1	6 676 59	6 676 63					
1	6 676 60	6 676 64		1	4 222 44		Расцепители минимального напряжения Мощность срабатывания по минимальному напряжению 5 ВА Напряжение катушки 24 В= 24 В~ 48 В~ и = 230 В~ и = 400 В~ и =
1	6 676 61	6 676 65		1	4 222 45		24 В~
			Соединительные принадлежности Межполюсные перегородки Для изоляции с целью недопущения межполюсных замыканий Набор из 2 шт. Пломбируемые крышки выводов Набор из 2 шт. Крышка выводов, степень защиты IP20 Набор из 2 шт. Торцевые зажимы Набор из 4 зажимов для неоконцованного кабеля (жестк. до 300 мм ² /гибк. до 240 мм ²) Набор из 4 двойных зажимов для неоконцованного кабеля (жестк. 2x240 мм ² /гибк. 2x185 мм ²) Удлиненные плоские выводы для присоединения спереди Набор из 4 удлиненных выводов	1	0 262 30		
1	3П	4П			1	4 222 46	
1	0 262 44	0 262 45		1	4 222 48		230 В~ и =
1				1	4 222 49		400 В~ и =
1	4 222 34	4 222 35					
1	0 262 50			1	0 272 50		Поворотные рукоятки Для непосредственной установки на DRX Стандартная (серая) Выносная Состав: соединительный вал, кронштейн, шаблон для сверления, монтажные принадлежности, механизм блокировки с дверью Стандартная (серая)
1	0 262 51			1	0 272 51		
1	0 262 47						

DRX™ 125 с терромагнитным расцепителем

технические и время-токовые характеристики

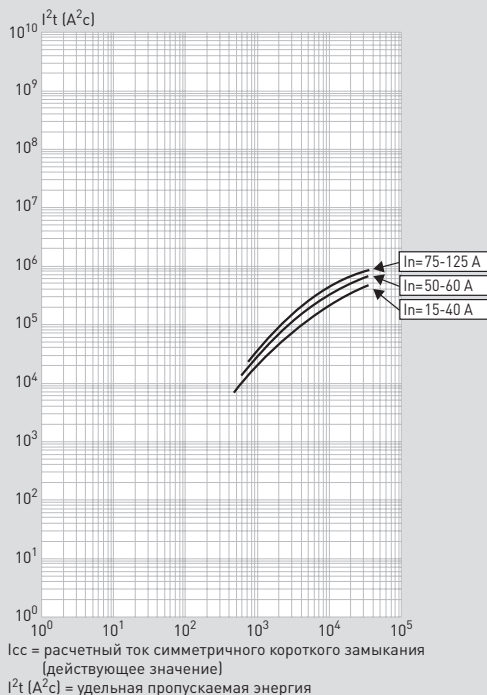
Время-токовые характеристики

DRX 125 I_{макс.} = 125 А, от 10 кА до 36 кА 3П – 4П, при 415 В~



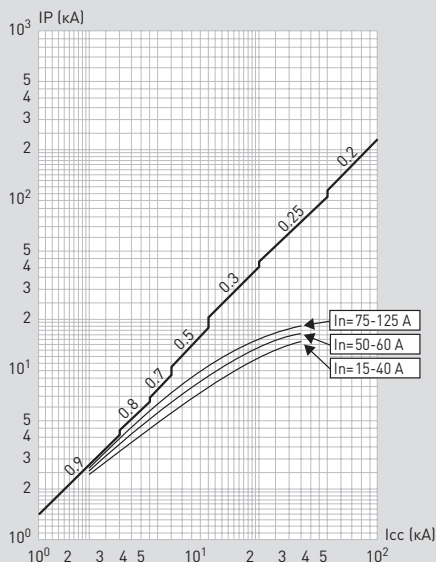
Зависимость удельной пропускаемой энергии от тока I_{сс}

DRX 125 I_{макс.} = 125 А, от 10 кА до 36 кА 3П – 4П, при 415 В~



Токоограничение

DRX 125 I_{макс.} = 125 А, от 10 кА до 36 кА 3П – 4П, при 415 В~



Технические характеристики

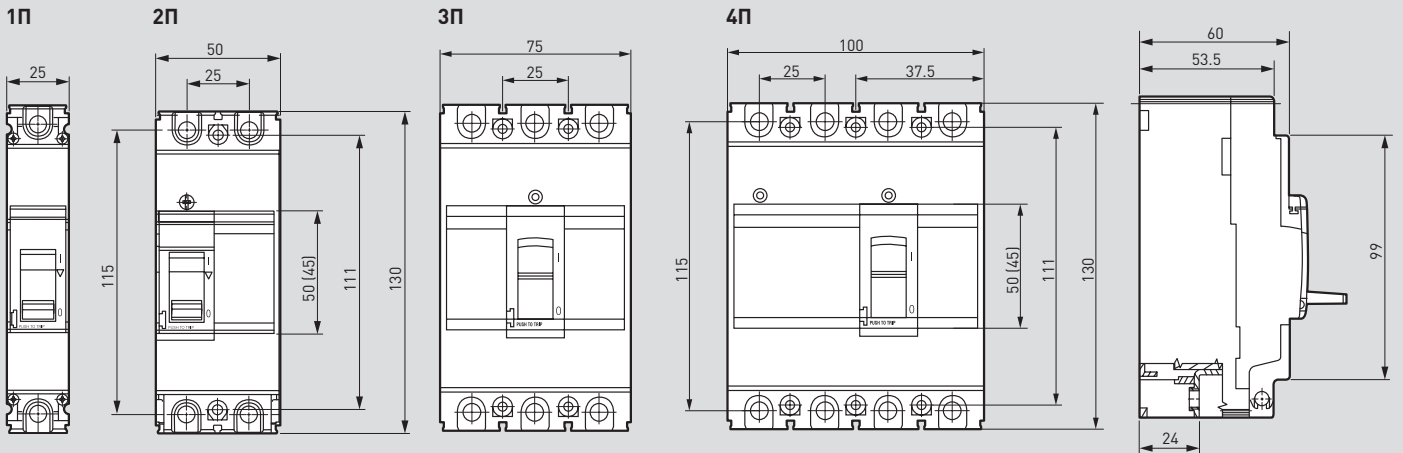
	DRX 10 кА	DRX 20 кА	DRX 36 кА ⁽¹⁾	DRX 36 кА	DRX 36 кА
Количество полюсов	3П – 4П	3П – 4П	1П	2П	3П – 4П
Номинальный ток (А)	15-125	15-125	15-100	15-100	15-125
Защита нейтрали в 4П аппарате (%)	100	100	100	100	100
Номинальное напряжение изоляции Ui (В)	690	690	690	690	690
Номинальное импульсное выдерживаемое напряжение U _{imp} (кВ)	6	6	6	6	6
Номинальное напряжение (50/60 Гц) Ue (В)	550	550	550	550	550
Номинальная наибольшая отключающая способность I _{сн} (кА) по МЭК 60947-2	110/130 В~	50	75	50	75
	220/240 В~	25	40	25	40
	277 В~	—	—	15	50
	380/415 В~	10	20	10	36
	440/460 В~	10	15	—	30
Номинальная наибольшая отключающая способность I _{сн} (кА) по NEMA AB-1	480/550 В~	7,5	10	—	20
	600 В~	5	5	—	10
	240 В~	25	40	25	100
Стандартная отключающая способность I _{сн} (% I _{сн})	50	50	50	50	50
Категория применения	A	A	A	A	A
Пригодность к разьединению	ДА	ДА	ДА	ДА	ДА
Изоустойчивость (циклов)	механическая	25000	25000	25000	25000
	электрическая при I _н	8000	8000	8000	8000
	электрическая при 0,5 I _н	10000	10000	10000	10000

1: 1П – I_{сн} 25 кА (220/240 В~)
Для применения на постоянном токе проконсультируйтесь в представительстве Группы Legrand

DRX™ 125 с терромагнитным расцепителем

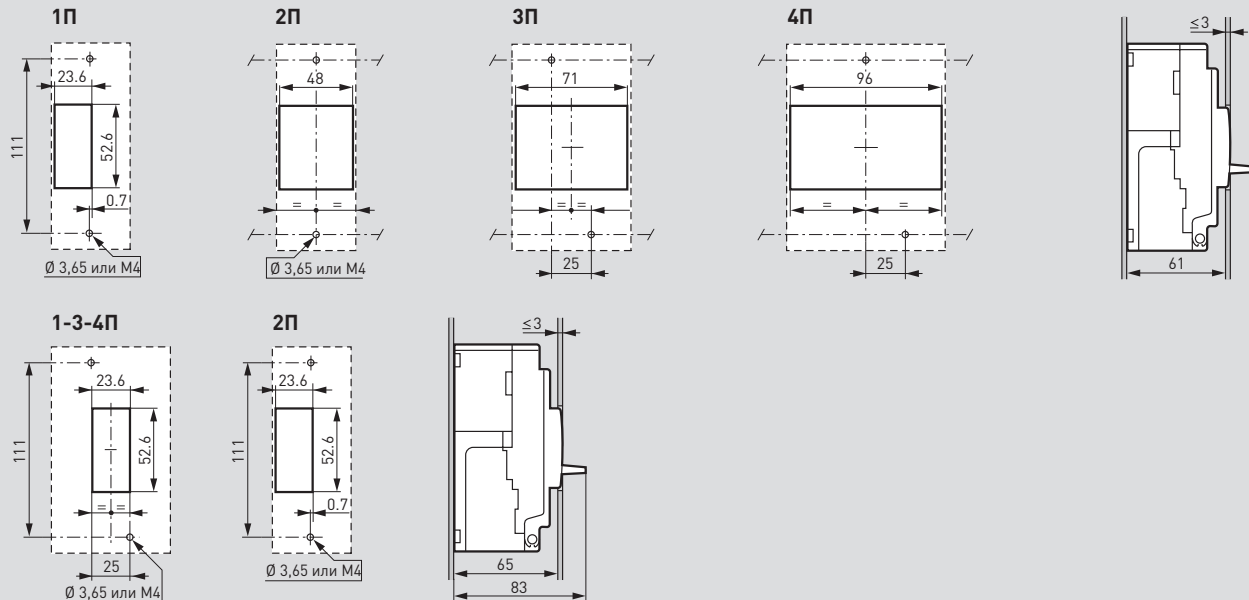
размеры, принцип монтажа, подключение

Размеры



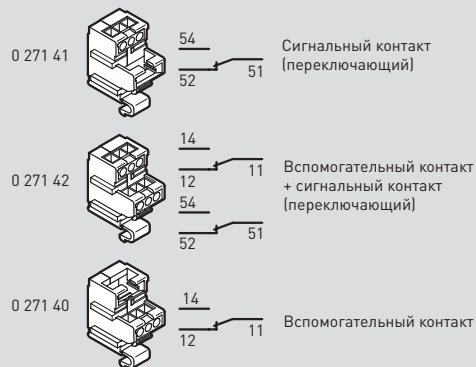
Принцип монтажа

Вырез в двери



Вспомогательные контакты

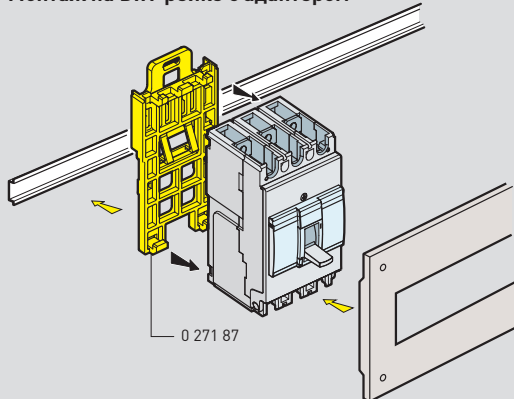
	Напряжение (В)	Ток при активной нагрузке (А)
переменное	125	5
	250	5
постоянное	30	5
	50	1
	75	0.75
	125	0.5
250	0.25	
Механическая износостойкость (количество операций)		5×10^4
Температура (°C)		от - 40 до 85



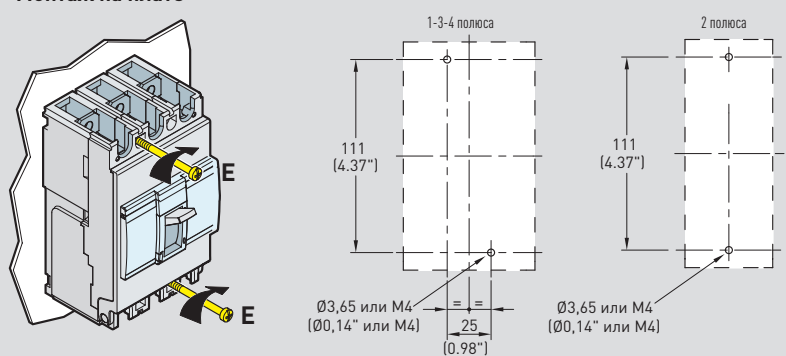
DRX™ 125 с термомагнитным расцепителем

размеры, принцип монтажа, подключение

Монтаж на DIN-рейке с адаптером



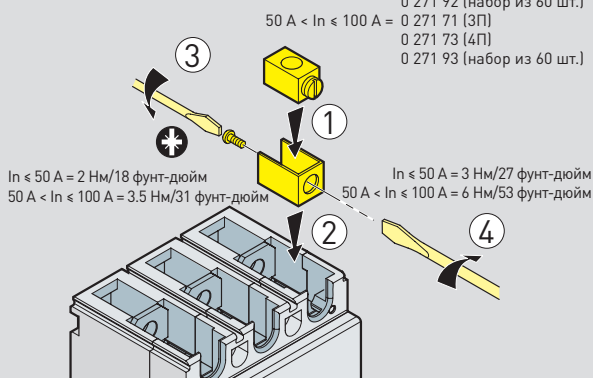
Монтаж на плате



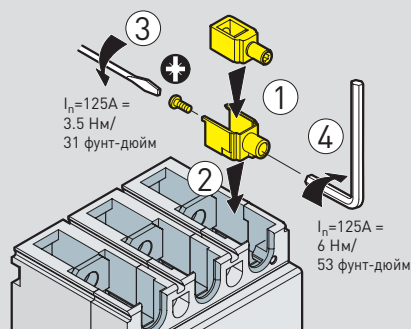
Подключение

Подключение кабелей без наконечников $I_n \leq 100$ A

- $I_n \leq 50$ A = 0 271 70 (3П)
- 0 271 72 (4П)
- 0 271 92 (набор из 60 шт.)
- 50 A < $I_n \leq 100$ A = 0 271 71 (3П)
- 0 271 73 (4П)
- 0 271 93 (набор из 60 шт.)



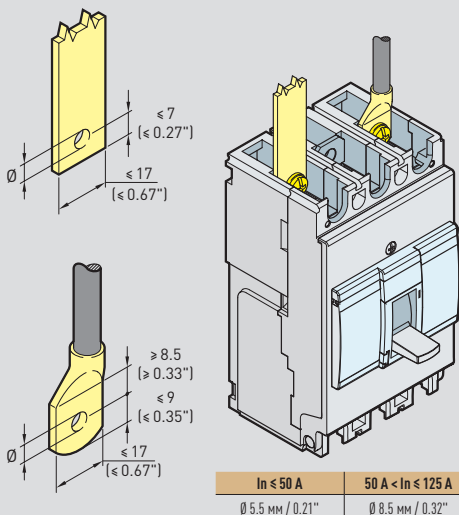
Подключение кабелей без наконечников $I_n = 125$ A



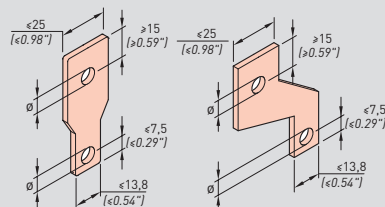
DRX ≤ 50 A	50 A < $I_n \leq 100$ A	$I_n = 125$ A
Гибкий 2.5 ... 10 мм ² #14 ... #8 AWG	Гибкий 10 ... 35 мм ² #8 ... #3/2 AWG	Гибкий 35 ... 50 мм ² #3/2 ... #1/0 AWG
Жесткий 2.5 ... 16 мм ² #14 ... #6 AWG	Жесткий 10 ... 50 мм ² #8 ... #1/0 AWG	Жесткий 35 ... 50 мм ² #3/2 ... #1/0 AWG

Гибкие кабели сечением 2,5–4 мм² (#14 ... #10 AWG) подключаются через обжимные наконечники

Подключение шин и кабелей с наконечниками

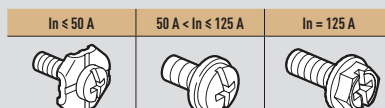


Вводные полюсные расширители Кат. № 6 678 63/64



15A < $I_n \leq 125$ A

Ø 8,2 / 0.32"

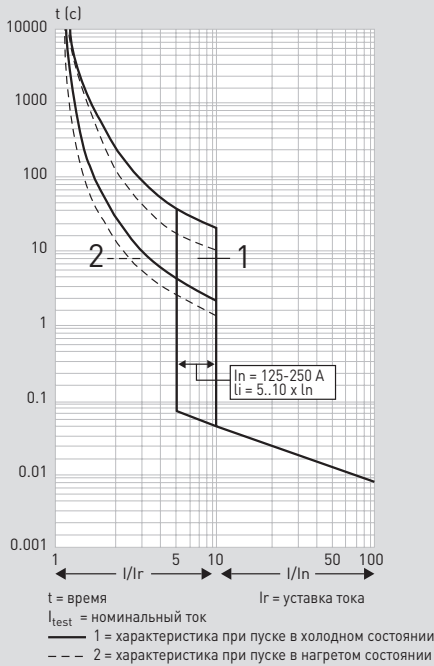


DRX™ 250 с термомагнитным расцепителем

технические и время-токовые характеристики

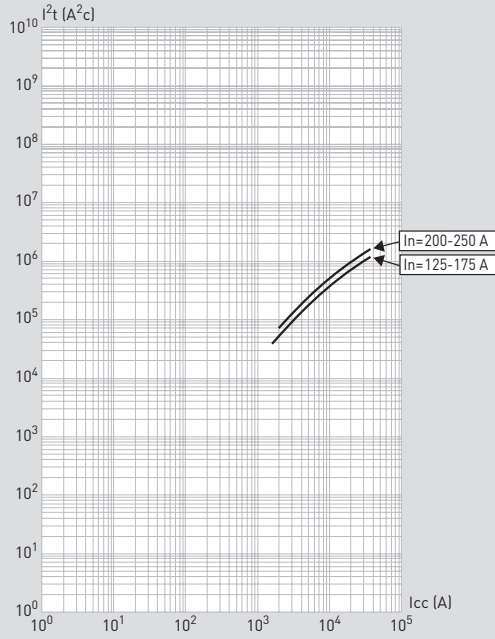
Время-токовые характеристики

DRX 250 I_{макс.} = 250 А, от 18 кА до 36 кА 3П – 4П, при 415 В~



Зависимость удельной пропускаемой энергии от тока I_{сс}

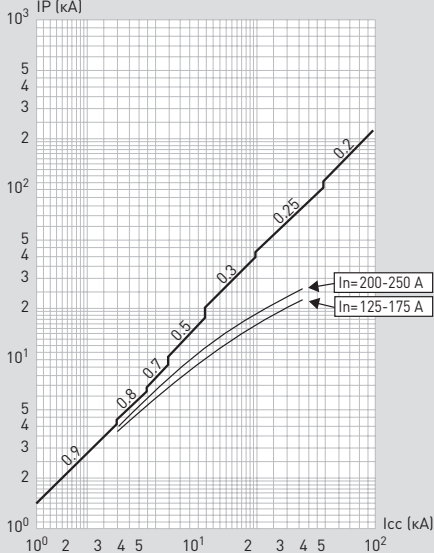
DRX 250 I_{макс.} = 250 А, от 18 кА до 36 кА 3П – 4П, при 415 В~



I_{cc} = расчетный ток симметричного короткого замыкания (действующее значение)
 I^2t (A²c) = удельная пропускаемая энергия

Токоограничение

DRX 250 I_{макс.} = 250 А, от 18 кА до 36 кА 3П – 4П, при 415 В~



I_{cc} = расчетный ток симметричного короткого замыкания (действующее значение)
 I_p = максимальный пиковый ток короткого замыкания
 — ожидаемый максимальный ток короткого замыкания, соответствующий коэффициенту мощности
 — фактический максимальный ток короткого замыкания

Технические характеристики

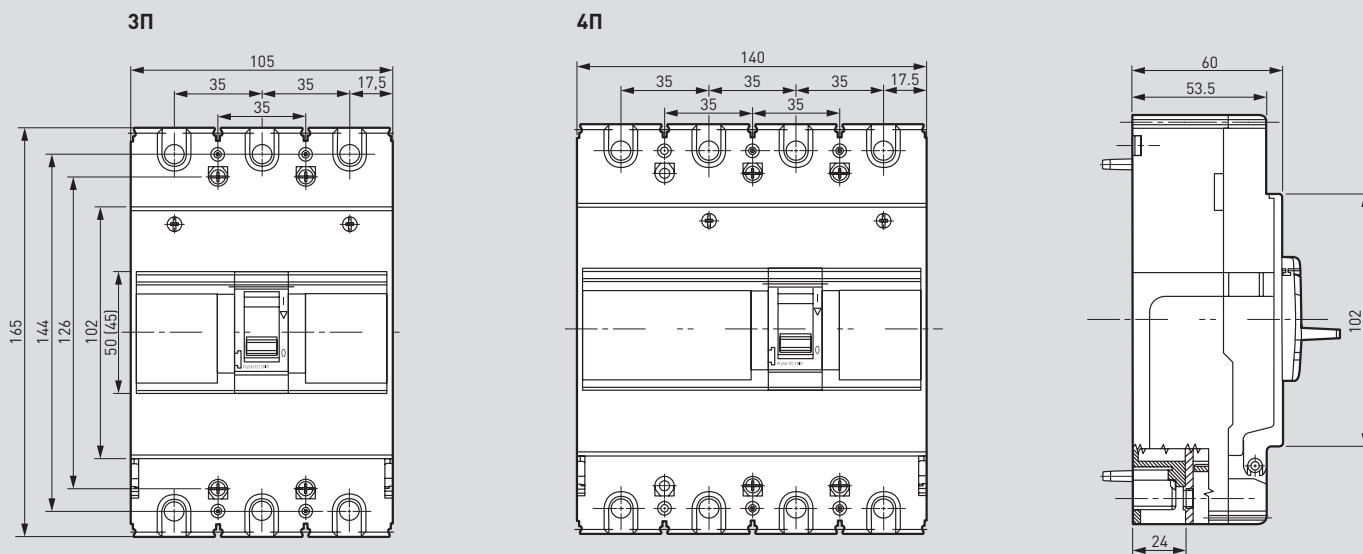
	DRX – 18 кА	DRX – 25 кА	DRX – 36 кА
Количество полюсов	3П – 4П	3П – 4П	3П – 4П
Номинальный ток (А)	125-250	125-250	125-250
Защита нейтрали в 4П аппарате (%)	100	100	100
Номинальное напряжение изоляции Ui (В)	690	690	690
Номинальное импульсное выдерживаемое напряжение Uimp (кВ)	6	6	6
Номинальное напряжение (50/60 Гц) Ue (В)	600	600	600
Номинальная наибольшая отключающая способность Icu (кА) по МЭК 60947-2	110/130 В~	35	60
	220/240 В~	35	50
	380/415 В~	18	25
	440/460 В~	15	25
Номинальная наибольшая отключающая способность Ics (кА) по NEMA AB-1	480/550 В~	10	15
	600 В~	7,5	10
	240 В~	35	50
Стандартная отключающая способность Ics (% Icu)	50	50	50
Категория применения	A	A	A
Пригодность к разъединению	ДА	ДА	ДА
Износостойчивость (циклов)	механическая	25000	25000
	электрическая при In	8000	8000
	электрическая при 0,5 In	10000	10000

Для применения на постоянном токе проконсультируйтесь в представительство Группы Legrand

DRX™ 250 с терромагнитным расцепителем

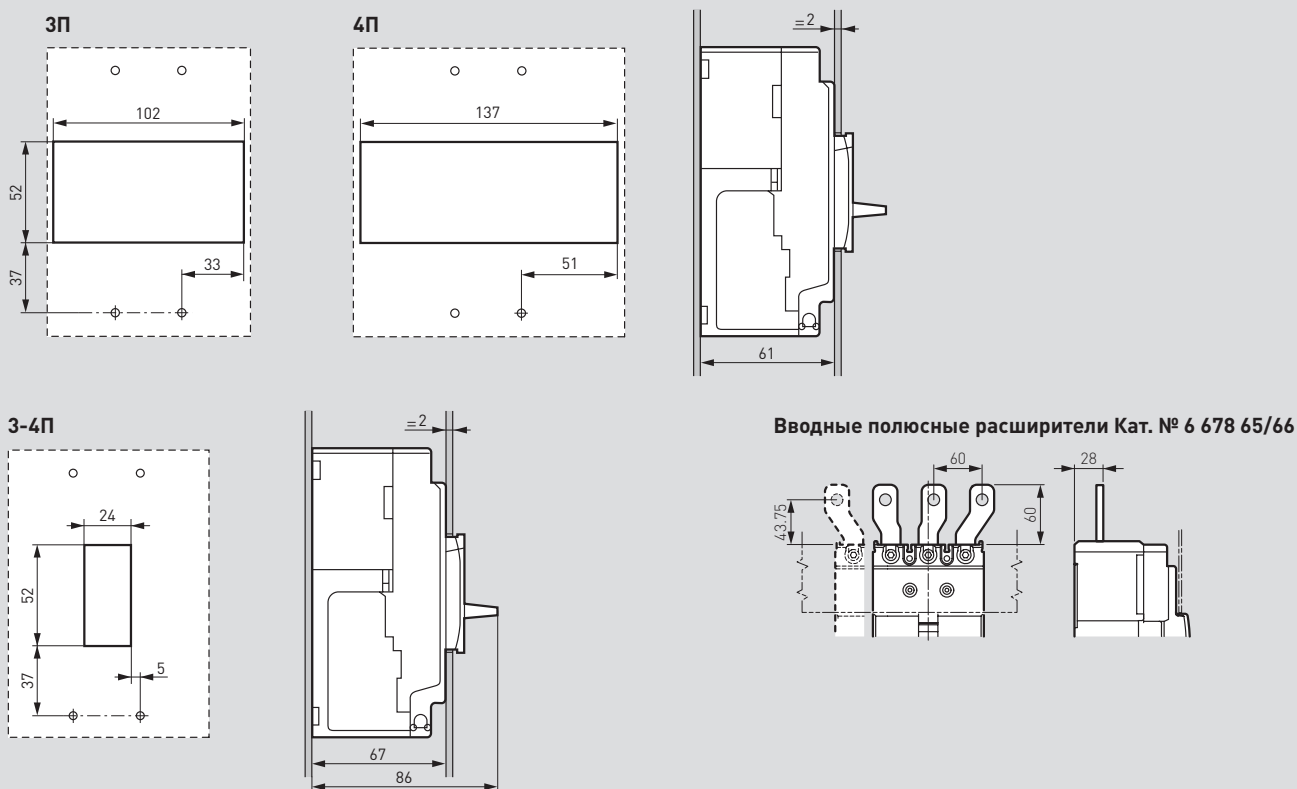
размеры, принцип монтажа, подключение

Размеры

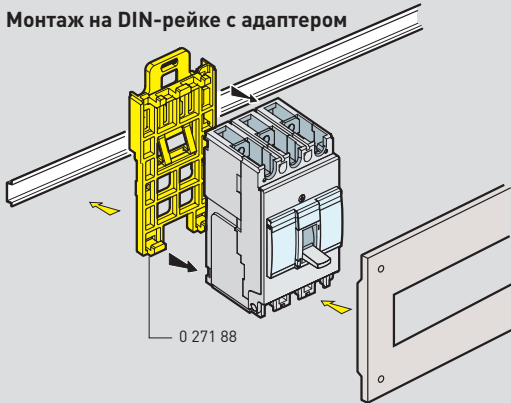


Принцип монтажа

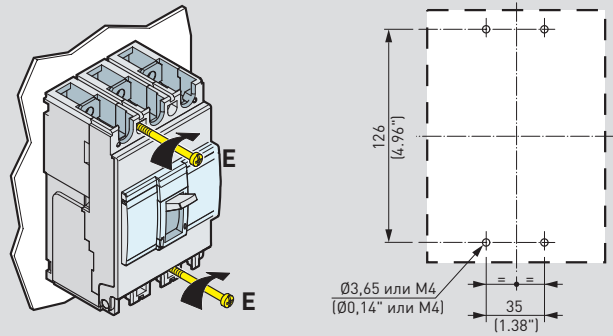
Вырез в двери



Монтаж на DIN-рейке с адаптером

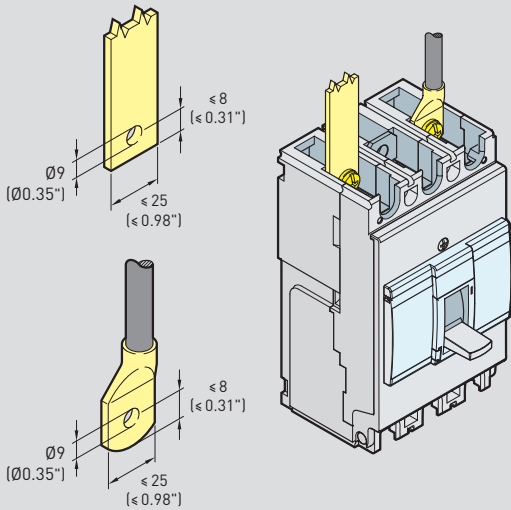


Монтаж на плате

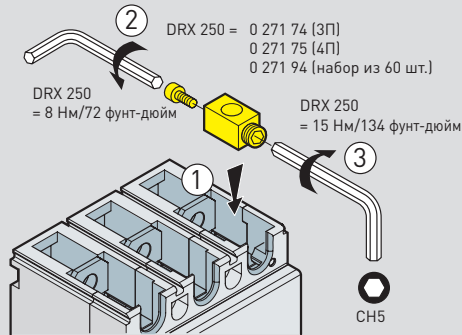


Подключение

Подключение шин и кабелей с наконечниками



Подключение кабелей без наконечников

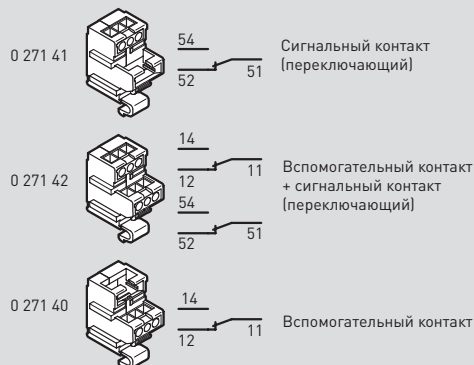


DRX 250 – 125 до 250 A

Гибкий
35 мм² ... 120 мм²
#2 ... #250 MCM
или
Жесткий
35 мм² ... 150 мм²
#2 ... #300 MCM

Вспомогательные контакты

	Напряжение (В)	Ток при активной нагрузке (А)
переменное	125	5
	250	5
постоянное	30	5
	50	1
	75	0.75
	125	0.5
250	0.25	
Механическая износостойкость (количество операций)		5 x 10 ⁶
Температура [°C]		от - 40 до 85

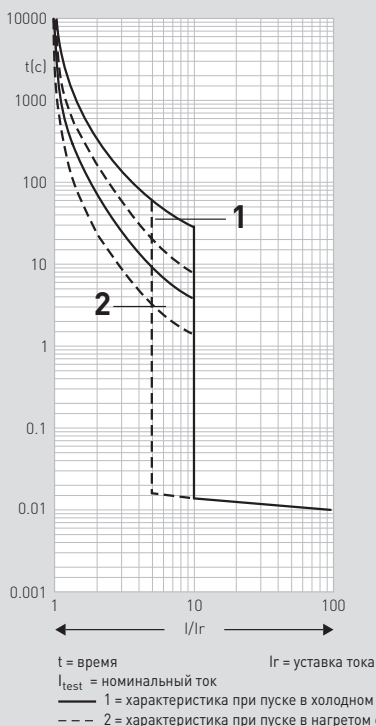


DRX™ 630 с термомагнитным расцепителем

технические и время-токовые характеристики

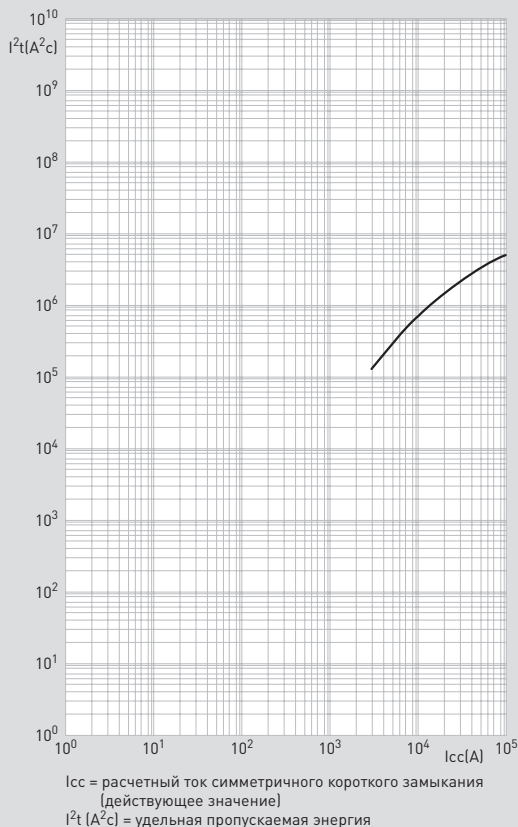
Время-токовые характеристики

DRX 630 I_{макс.} = 630 А, от 36 кА до 50 кА 3П – 4П



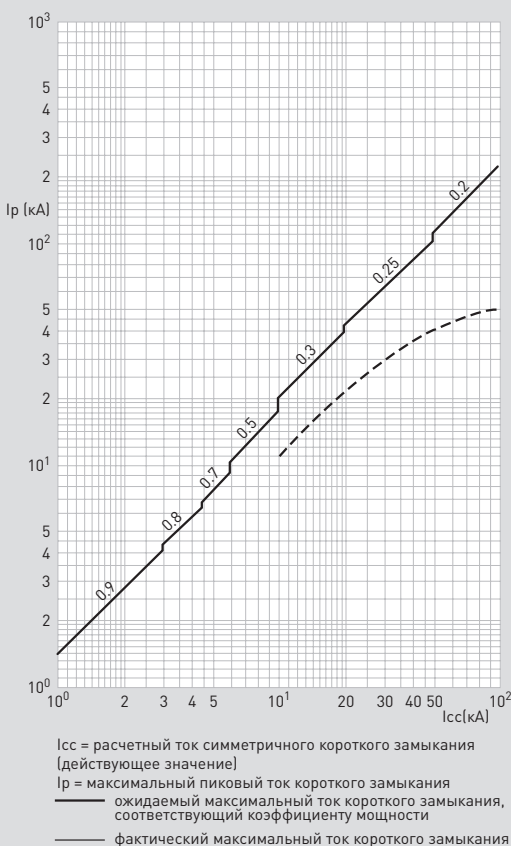
Зависимость удельной пропускаемой энергии от тока I_{cc}

DRX 630 I_{макс.} = 630 А, от 36 кА до 50 кА 3П – 4П, при 415 В~



Токоограничение

DRX 630 I_{макс.} = 630 А, от 36 кА до 50 кА 3П – 4П



Технические характеристики

	DRX – 36 кА	DRX – 50 кА
Количество полюсов	3П – 4П	3П – 4П
Номинальный ток (А)	320-630	320-630
Защита нейтрали в 4П аппарате (%)	100	100
Номинальное напряжение изоляции U _i (В)	690	690
Номинальное импульсное выдерживаемое напряжение U _{imp} (кВ)	6	6
Номинальное напряжение (50/60 Гц) U _e (В)	600	600
Номинальная наибольшая отключающая способность I _{cu} (кА) по МЭК 60947-2	220/240 В~ 380/415 В~ 440/460 В~ 480/550 В~	65 100
Номинальная наибольшая отключающая способность I _{cs} (кА) по NEMA AB-1	240 В~ 480 В~ 550 В~	60 25 30
Стандартная отключающая способность I _{cs} (% I _{cu})	50	50
Категория применения	A	A
Пригодность к разъединению	ДА	ДА
Износоустойчивость (циклов)	механическая	25000
	электрическая при I _n	8000
	электрическая при 0,5 I _n	10000
	8000	10000

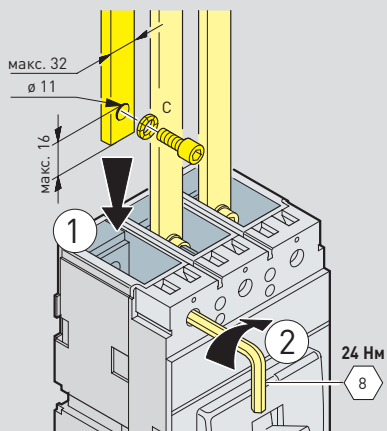
Для применения на постоянном токе проконсультируйтесь в представительстве Группы Legrand

DRX™ 630 с термомагнитным расцепителем

размеры, принцип монтажа, подключение

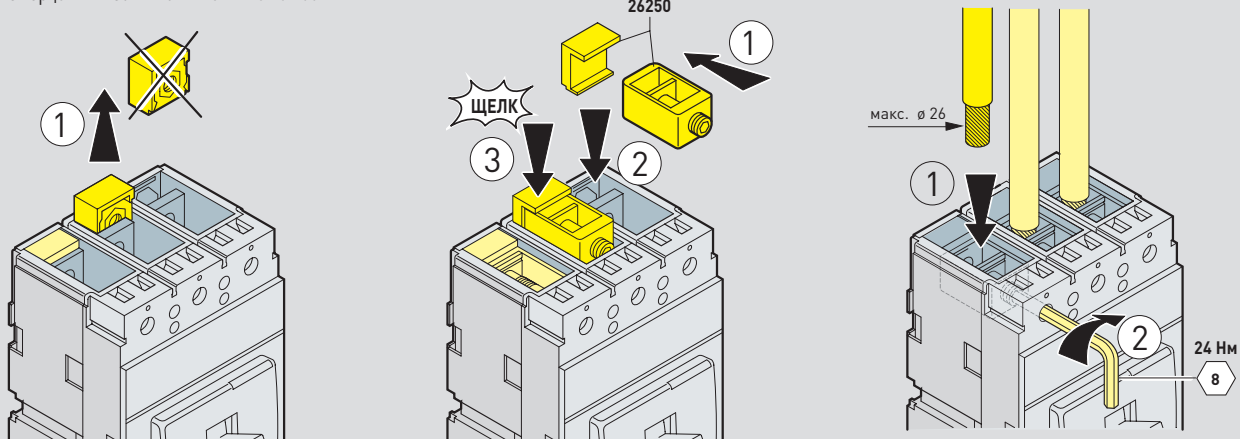
Подключение

Подключение через шину

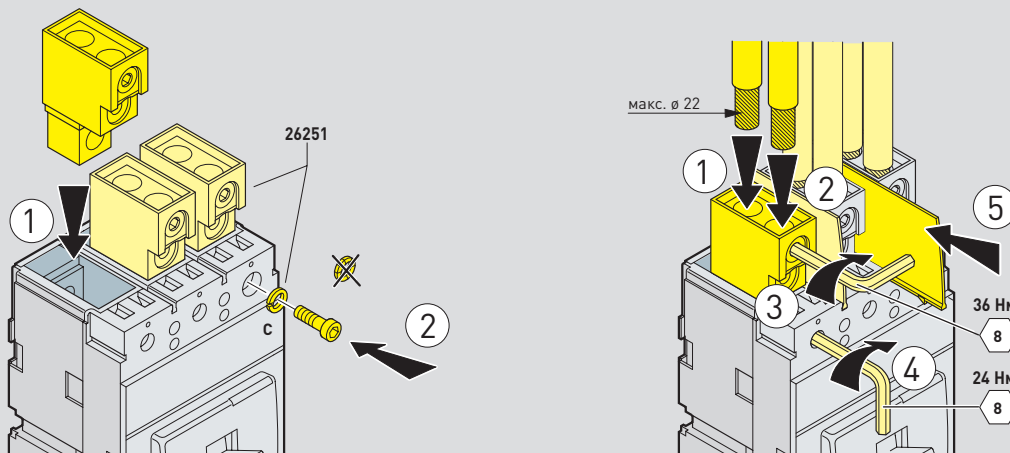


Подключение кабелей без наконечников

С торцевыми зажимами Кат. № 0 262 50



С двойными зажимами Кат. № 0 262 51



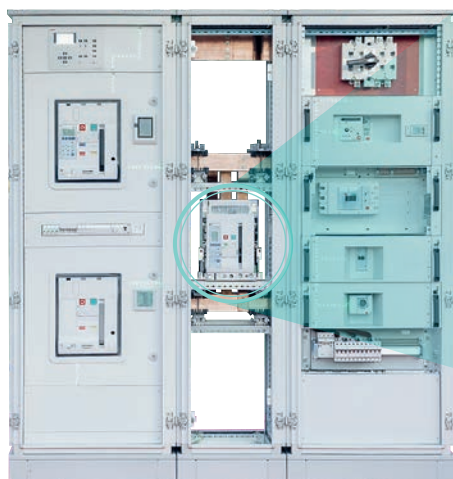
КОМПАКТНЫЕ АВТОМАТИЧЕСКИЕ

ВЫКЛЮЧАТЕЛИ DMX³ 1600

Новый типоразмер DMX³ 1600 расширяет линейку воздушных автоматических выключателей DMX³. Благодаря компактному типоразмеру новых аппаратов существенно расширяются возможности их установки.

Основные характеристики аппаратов DMX³ 1600:

- Номинальные токи от 630 до 1600 А.
- 2 значения отключающей способности: 42 и 50 кА.
- Электронный расцепитель с ЖК-экраном.
- Фиксированное и выкатное исполнения.
- 3 и 4-полюсные исполнения.
- Широкий ряд дополнительных принадлежностей и аксессуаров.



РОССИЯ

Владивосток

690012 Владивосток
ул. Калинина, д. 42,
корпус Литера 1, офис 323
Тел.: (423) 261 49 70, (914) 705 41 64
e-mail: bureau.vladivostok@legrand.ru

Волгоград

400131 Волгоград,
ул. Коммунистическая, д. 19Д, офис 528
Тел.: (8442) 33 11 76
e-mail: bureau.volgograd@legrand.ru

Воронеж

394036 Воронеж,
ул. Станкевича, д. 36, Бизнес-центр «Форум»
Тел.: (473) 228 08 85/91
e-mail: bureau.voronej@legrand.ru

Екатеринбург

620100 Екатеринбург,
Сибирский тракт, д. 12, здание 7, офис 100
Тел./факс: (343) 253 00 50
e-mail: bureau.ekat@legrand.ru

Казань

420066 Казань,
пр. Хусаила Ямашева, д. 33Б, офис 316
Тел./факс: (843) 210 07 25
e-mail: bureau.kazan@legrand.ru

Кемерово

650000 Кемерово,
ул. Карболитовская, 16А, 4 этаж,
офис 403
Тел.: (913) 128 22 72, (3842) 49 05 11
e-mail: bureau.kemerovo@legrand.ru

Краснодар

350062 Краснодар,
ул. Атарбекова, д. 1/1, офис 10
Тел.: (861) 220 09 69
e-mail: bureau.krasnodar@legrand.ru

Красноярск

660020 Красноярск,
ул. Взлетная, дом 57, офис 9.3
Тел.: (391) 270 23 32
e-mail: bureau.krasnoyarsk@legrand.ru

Нижний Новгород

603000 Нижний Новгород,
ул. М. Горького, д. 117, Бизнес-центр,
офис 1111
Тел./факс: (831) 278 57 06 / 08
e-mail: bureau.nnov@legrand.ru

Новосибирск

630112 Новосибирск,
ул. Никитина, д. 120
Тел./факс: (383) 230 19 15
e-mail: bureau.novosib@legrand.ru

Омск

644070 Омск,
ул. Куйбышева, д. 43, офис 511
Тел./факс: (3812) 24 77 53
e-mail: bureau.omsk@legrand.ru

Пермь

614000 Пермь,
ул. Максима Горького, д. 34, офис 416
Тел./факс: +7 (342) 249 30 63
e-mail: bureau.perm@legrand.ru

Ростов-на-Дону

344000 Ростов-на-Дону
пр. Буденновский, д. 60, офис 502
Тел./факс: (863) 204 12 26
e-mail: bureau.rostov@legrand.ru

Самара

443010 Самара,
ул. Советской Армии, д. 240Б, офис 1
Тел./факс: (846) 276 76 63, 372 52 03
e-mail: bureau.samara@legrand.ru

Санкт-Петербург

197342 Санкт-Петербург,
Выборгская набережная д. 61, офис 100
Тел./факс: (812) 309 50 01
e-mail: bureau.stpet@legrand.ru

Саратов

410019 Саратов,
ул. Танкистов, д. 37, офис 5а-15,
Тел./факс: (8452) 30 93 58
e-mail: bureau.saratov@legrand.ru

Сочи

354000 Сочи,
пер. Виоградный д. 2А, офис 5
Тел.: (918) 105 06 36
e-mail: bureau.sochi@legrand.ru

Уфа

450097 Уфа,
ул. 8 марта, д. 34, офис 44
Тел./факс: (347) 246 04 09
e-mail: bureau.ufa@legrand.ru

Хабаровск

880030 Хабаровск,
ул. Павловича, д. 13А, офис 1
офис Legrand
Тел.: (4212) 41 13 40
e-mail: bureau.khab@legrand.ru

Челябинск

454091 Челябинск,
ул. Елькина, д. 45А, офис 1301
Тел./факс: (351) 247 50 94
e-mail: bureau.chelyabinsk@legrand.ru

АЗЕРБАЙДЖАН

Баку

AZ 1072 Баку,
ул. Короглу Рахимова, д. 13А,
офис Legrand
Тел.: (994 50) 225 88 10
e-mail: bureau.baku@legrandelectric.com

БЕЛАРУСЬ

Минск

220012, Минск,
ул. Сурганова, д. 28А, оф. 313
Тел./факс: (375) 17 285 71 01
(375) 17 285 71 06
e-mail: bureau.minsk@legrandelectric.com

КАЗАХСТАН

Алматы

050060 Алматы,
Бостандыкский район,
ул. Ходжанова, д. 58/2
Тел.: (727) 341 01 11
e-mail: bureau.almaty@legrandelectric.com

Астана

010000, Астана,
ул. Мунайтпасова, д. 12, офис 704
Тел.: (7172) 57 15 51/52/53
e-mail: bureau.astana@legrandelectric.com

Атырау

060011 Атырау,
ул. Гагарина, д. 107, офис 105
Тел.: (7122) 30 32 30
e-mail: bureau.atyrau@legrandelectric.com

УЗБЕКИСТАН

Ташкент

100070 Ташкент,
ул. Шота Руставели, стр. 41, офис 509
Тел.: (998 71) 148 09 48, 148 09 49, 238 99 48
Факс: (998 71) 148 09 47, 238 99 47
e-mail: bureau.tashkent@legrandelectric.com

УКРАИНА

Киев

04080 Киев,
ул. Туровская, д. 31
Тел.: (38) 044 351 12 00
Факс: (38) 044 351 12 15
e-mail: office.kiev@legrand.ua

СЛЕДИТЕ ЗА НАШИМИ НОВОСТЯМИ



сайт: www.legrand.ru



<http://www.youtube.com/LegrandtvRussia>



<https://www.instagram.com/legrandrussia/>



<https://www.facebook.com/LegrandRussia/>



<https://vk.com/legrandrussia>



<https://mobile.twitter.com/LegrandRussia>

 **CALL CENTER**
LEGRAND

Служба информационной поддержки Группы Legrand

Для звонков из Москвы:

+7 (495) 660 75 54

Для звонков из РФ бесплатно:

8 (800) 700 75 54



Представительство в России

ООО «Легран», 107023 Москва,
ул. Малая Семеновская, д. 9, стр. 12
Тел.: +7 495 660 75 50/60
Факс: +7 495 660 75 61
e-mail: bureau.moscou@legrand.ru
www.legrand.ru