

# SIEMENS

## SIMATIC

### S7-1500/ET 200MP Модуль питания PM 190 W 120/230 VAC (6ES71333-4BA00)

#### Руководство

#### Введение

---

Путеводитель по документации **1**

---

Краткая информация об изделии **2**

---

Монтаж **3**

---

Параметры **4**

---

Аварийные и диагностические сигналы, индикация состояния и ошибок **5**

---

Технические характеристики **6**

---

Габаритные размеры **A**

---


Параметры записей данных **B**


---


## Информация

### Система предупредительных надписей

В данном руководстве представлены предупреждения, которые следует учитывать, чтобы обеспечить личную безопасность и предотвратить возможные повреждения имущества. Предупредительные надписи, относящиеся к личной безопасности, имеют специальный предупреждающий символ, в отличие от надписей, относящихся только к повреждению имущества. Такие предупреждения различаются по степени опасности, как указано ниже.

|  |
|--|
|  <b>ОПАСНОСТЬ</b>     |
| Указывает на возможность смерти или серьезных травм, если не предприняты надлежащие меры безопасности. |

|   |
|---|
|  <b>ПРЕДУПРЕЖДЕНИЕ</b> |
| Указывает на возможность смерти или серьезных травм, если не предприняты надлежащие меры безопасности.  |

|  |
|--|
|  <b>ВНИМАНИЕ</b>  |
| Указывает на возможность получения легких травм, если не предприняты надлежащие меры безопасности. |

|   |
|---|
| <b>ПРИМЕЧАНИЕ</b>   |
| Указывает на возможность повреждения имущества, если не предприняты надлежащие меры безопасности. |


При наличии более одной степени опасности используется предупредительная надпись, указывающая на максимальную степень опасности. Надпись, предупреждающая о возможности травм и имеющая соответствующий предупреждающий символ, также может указывать на возможность повреждения имущества.

### Квалифицированный персонал

Продукты и системы, описанные в настоящей документации, должны использоваться только персоналом, имеющим соответствующий уровень квалификации для выполнения конкретной задачи, в соответствии с указанными в документации предупредительными надписями и инструкциями по технике безопасности. Квалифицированный персонал – это лица, прошедшие обучение и имеющие навык определения рисков и предотвращения потенциальных опасностей при работе с такими продуктами или системами, на основании полученного профессионального опыта.

### Надлежащее использование продуктов Siemens

Следует обратить внимание на следующее:

|  |
|--|
|  <b>ПРЕДУПРЕЖДЕНИЕ</b>  |
| Продукты компании Siemens могут использоваться только в целях, указанных в каталоге и соответствующей технической документации. Условия применения изделий и комплектующих других производителей должны быть рекомендованы или согласованы с компанией Siemens. Для обеспечения надлежащей безопасной эксплуатации продуктов и во избежание неисправностей следует соблюдать требования к транспортировке, хранению, установке, монтажу, пуску в эксплуатацию и техническому обслуживанию. Допустимые условия внешней среды должны соответствовать изложенным в настоящем документе инструкциям. Следует соблюдать указания, приведенные в соответствующей документации. |

### Торговые марки

Все названия, сопровождаемые символом ®, являются зарегистрированными торговыми знаками компании Siemens AG. Третьи лица, использующие в своих целях прочие наименования, встречающиеся в настоящем документе и относящиеся к торговым знакам, могут быть привлечены к ответственности за нарушение прав владельцев торговых знаков.

### Ответственность

Мы проверили содержание этого руководства на соответствие с описанным аппаратным и программным обеспечением. Поскольку отклонения не могут быть полностью исключены, мы не можем гарантировать полное соответствие. Однако информация данного руководства регулярно просматривается, и необходимые изменения включаются в последующие издания.

# Введение

## Назначение данной документации

Данное руководство является дополнением к следующим руководствам:

- Система автоматизации S7-1500  
(<http://support.automation.siemens.com/WW/view/en/59191792>)
- Распределенная система ввода/вывода ET 200MP  
(<http://support.automation.siemens.com/WW/view/en/59193214>)

В данных руководствах описываются функции, имеющие отношение к системе в целом. Использование информации из этих руководств совместно с системными/функциональными руководствами позволит Вам ввести систему в эксплуатацию

## Условные обозначения

В данном руководстве термин "CPU" применяется для обозначения центральных процессоров системы автоматизации S7-1500 и интерфейсных модулей системы распределенного ввода/вывода ET 200MP. Обратите внимание на следующие примечания:

---

### Примечание

В примечаниях содержится важная информация по описываемому в документации изделию, об обращении с этим изделием или указывается раздел документа, на который необходимо обратить особое внимание.

---

## Замечание об информационной безопасности

Компания Сименс предлагает продукты автоматизации и приводов с использованием механизмов IT-безопасности, которые обеспечивают безопасное функционирование предприятий и машин. Настоятельно рекомендуется регулярно проверять обновления продуктов, обеспечивающих IT-безопасность. Информацию об этих продуктах Вы всегда можете найти на Интернет-странице: (<http://support.automation.siemens.com>).

Здесь Вы можете зарегистрироваться для получения рассылки об изменениях в информации о конкретном продукте.

Для обеспечения безопасной эксплуатации продуктов и решений необходимо принять дополнительные меры (например, концепция защиты ячеек) и интегрировать каждый компонент в комплексную систему безопасности. Необходимую информацию о промышленной безопасности Вы можете найти в Интернете: (<http://www.siemens.com/industrialsecurity>).

Здесь также необходимо принять во внимание использование продуктов сторонних производителей.



# Содержание

|          |  |           |
|----------|--|-----------|
|          | <b>Введение.....</b>   | <b>3</b>  |
| <b>1</b> | <b>Путеводитель по документации.....</b>                                       | <b>7</b>  |
| <b>2</b> | <b>Краткая информация об изделии.....</b>                                      | <b>9</b>  |
|          | 2.1 Свойства.....  | 9         |
|          | 2.2 Элементы управления и индикации.....                                       | 11        |
| <b>3</b> | <b>Монтаж .....</b>  | <b>13</b> |
|          | 3.1 Монтаж модуля питания .....  | 13        |
| <b>4</b> | <b>Параметры.....</b>  | <b>15</b> |
| <b>5</b> | <b>Аварийные и диагностические сигналы, индикация состояний и ошибок .....</b> | <b>17</b> |
|          | 5.1 Индикаторы отображения состояния и ошибок.....                             | 17        |
|          | 5.2 Диагностические сообщения.....   | 19        |
|          | 5.3 Сигналы тревоги.....   | 19        |
| <b>6</b> | <b>Технические характеристики.....</b>   | <b>21</b> |
| <b>A</b> | <b>Габаритные размеры .....</b>  | <b>23</b> |
| <b>B</b> | <b>Параметры записей данных .....</b>  | <b>25</b> |



# Путеводитель по документации

## Введение

Документация на семейство систем S7-1500 и ET 200MP имеет блочную структуру и содержит темы, связанные с Вашей системой автоматизации.

Документация состоит из различных модулей, которые представляют собой системные руководства, руководства пользователя и руководства по эксплуатации.

В следующей таблице представлен обзор документации, дополняющей данное руководство.

## Обзор документации на модуль питания PM 190 W 120/230 VAC

В следующей таблице перечислена дополнительная документация, которая потребуется Вам при использовании модуля питания PM 190 W 120/230 VAC .

Таблица 1-1 Документация на модуль питания PM 190 W 120/230 VAC

| Тема   | Документ  | Наиболее важные разделы   |
|--|---|---|
| Описание системы                             | <p>Руководство по системе автоматизации S7-1500<br/> <a href="http://support.automation.siemens.com/WW/view/en/59191792">http://support.automation.siemens.com/WW/view/en/59191792</a></p> <p>Руководство по системе распределенного ввода/вывода ET 200MP<br/> <a href="http://support.automation.siemens.com/WW/view/en/59193214">http://support.automation.siemens.com/WW/view/en/59193214</a></p> | <ul style="list-style-type: none"> <li>• Проектирование</li> <li>• Установка</li> <li>• Подключение</li> <li>• Ввод в эксплуатацию</li> <li>• Стандарты и сертификаты</li> <li>• Электромагнитная совместимость</li> <li>• Механические и климатические условия окружающей среды</li> </ul> |
| Настройка помехоустойчивых систем управления | <p>Руководство по конфигурированию помехоустойчивых систем управления<br/> <a href="http://support.automation.siemens.com/WW/view/en/59193566">http://support.automation.siemens.com/WW/view/en/59193566</a></p>  | <ul style="list-style-type: none"> <li>• Основные принципы</li> <li>• Электромагнитная совместимость</li> <li>• Молниезащита</li> </ul>   |
| Системная диагностика                        | <p>Руководство по системной диагностике<br/> <a href="http://support.automation.siemens.com/WW/view/en/59192926">http://support.automation.siemens.com/WW/view/en/59192926</a></p>  | <ul style="list-style-type: none"> <li>• Обзор</li> <li>• Оценка диагностики аппаратных/ программных средств</li> </ul>   |

## SIMATIC руководство по эксплуатации

Последние версии руководств по эксплуатации продуктов SIMATIC доступны на интернет-странице (<http://www.siemens.com/automation/service&support>)





## Краткая информация об изделии

### 2.1 Свойства

#### Заказной номер

6EP1333-4BA00

#### Внешний вид модуля

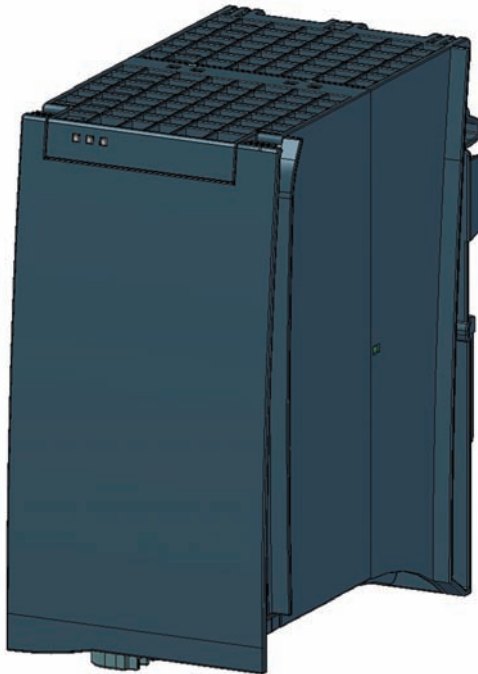


Рисунок 2-1 Внешний вид модуля питания PM 190 W 120/230 VAC

## 2.1 Свойства

### Свойства

Модуль питания PM 190 W 120/230 VAC используется для питания входных и выходных цепей (контуров нагрузки), а также датчиков и исполнительных устройств. Модуль питания имеет следующие характеристики:

- Технические характеристики
  - Номинальное входное напряжение 120/230 В переменного тока (AC), 50/60 Гц
  - Автоматический выбор диапазона входного напряжения
  - Номинальное выходное напряжение 24 В постоянного тока (DC)
  - Номинальный выходной ток 8 А
  - Выходная мощность 190 Вт
  - Буферизация питания

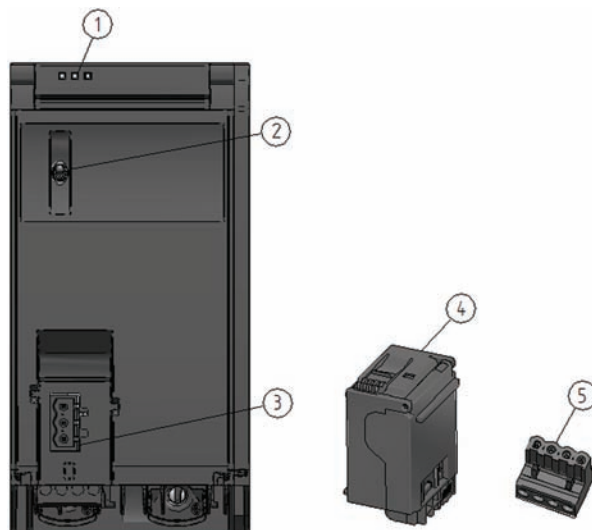
### Аксессуары

С модулем питания могут поставляться следующие компоненты:

- Разъем питания
- Съёмный разъем выходного напряжения 24 В постоянного тока (DC)

## 2.2 Элементы управления и индикации

На следующем рисунке показаны элементы управления и подключения модуля питания PM 190 W 120/230 VAC, расположенные под передней панелью, разъем питания и съемный разъем выходного напряжения 24 В постоянного тока.



- ① Индикаторы отображения текущего рабочего состояния модуля и диагностики
- ② Кнопка включения/выключения питания модуля
- ③ Подключение напряжения через разъем питания
- ④ Разъем питания
- ⑤ Съемный разъем выходного напряжения 24 В постоянного тока.

Рисунок 2-2 Общий вид модуля питания PM 190 W 120/230 VAC (без передней панели), разъем питания и съемный разъем выходного напряжения 24 В постоянного (DC) тока.



## Монтаж

### 3.1 Монтаж модуля питания

#### Подключение питания

**⚠ ПРЕДУПРЕЖДЕНИЕ**

**Рекомендации по монтажу**

Возможность смертельного исхода или получения серьезных травм.

При подключении модуля питания соблюдайте общие инструкции по монтажу, действующие в Вашей стране.

Для подключения питающей сети выбирайте силовые кабели необходимого сечения.

Следующая информация относится к подключению модуля питания через разъем питания:

- Разъем питания обеспечивает подачу напряжения на блок питания с защитой от прикосновения к токоведущим частям.
- Разъем питания обеспечивает надежное подключение к питающей сети.
- Содержит механический зажим, обеспечивающий надежную фиксацию в корпусе блока питания.
- Содержит кодирующий элемент, обеспечивающий подключение модуля питания к источнику напряжения конкретного типа. Разъем для подключения питания рассчитан для сети 230 В переменного тока и не может быть подключен к питающей сети 24 В постоянного тока.

#### Выходное напряжение 24 В постоянного тока

Следующая информация относится к выходному напряжению 24 В (DC) модуля питания со съемным разъемом подключения нагрузки 24 В (DC):

- Съемный разъем позволяет подключать нагрузку к выходному напряжению модуля питания 24 В DC.
- Съемный разъем 24 В (DC) обеспечивает надежное подключение.
- Съемный разъем 24 В (DC) обеспечивает защиту от ошибки полярности.

#### Кабели

Для подключения модуля питания нагрузки Вы должны использовать гибкие кабели. Сечение кабеля должно быть от 0.5 мм<sup>2</sup> до 2.5 мм<sup>2</sup> (AWG: от 24 до 12). Модуль питания должен быть запитан через малогабаритный автомат защиты.

### 3.1 Подключение модуля питания нагрузки

#### Расстояние между модулями

При горизонтальной конфигурации системы (выводимые кабели направлены вниз) и при расположении модулей справа от модуля питания минимальное расстояние между модулями не регламентируется. При расположении модулей слева от модуля питания минимальное расстояние до модулей должно составлять 10 мм.

При вертикальной конфигурации (выводимые кабели направлены вправо), минимальное расстояние до модулей, расположенных сверху, должно составлять 25 мм. Минимальное расстояние до модулей, расположенных снизу, должно составлять 20 мм.

#### Ссылки

Информацию по установке модуля питания и его монтажу с использованием разъема для подключения питания можно найти в системном руководстве (<http://support.automation.siemens.com/WW/view/en/59191792>) системы автоматизации S7-1500.

# Параметры

## Параметры PM 190 W 120/230 VAC

Модуль питания PM 190 W 120/230 VAC не может быть параметрирован с помощью STEP 7.





## Аварийные и диагностические сигналы, индикация состояний и ошибок

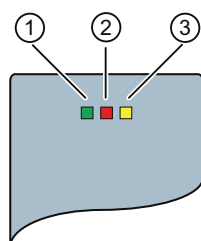
### 5.1 Индикаторы отображения состояния и ошибок

#### Введение

Диагностика с использованием светодиодных индикаторов - это начальный инструмент для поиска неисправностей.

#### Светодиодные индикаторы

На рисунке показано расположение светодиодных индикаторов отображения состояния и ошибок модуля питания PM 190 W 120/230 VAC.



- ① Индикатор режима RUN
- ② Индикатор ошибки (ERROR)
- ③ Индикатор необходимости обслуживания (MAINT)

Рисунок 5-1 Индикаторы модуля питания PM 190 W 120/230 VAC

5.1 Индикаторы отображения состояния и ошибок

**Назначение светодиодных индикаторов**

В следующей таблице приведено описание сигналов индикаторов отображения состояния и ошибок модуля питания PM 190 W 120/230 VAC.

Таблица 5-1 Индикаторы RUN/ERROR/MAINT отображения состояния и ошибок

| Индикаторы |            |            | Значение  | Вариант устранения неисправности  |
|------------|------------|------------|---|---|
| RUN        | ERROR      | MAINT      |   |   |
| □<br>Выкл. | □<br>Выкл. | □<br>Выкл. | <b>ПИТАНИЕ ОТКЛЮЧЕНО</b><br>Модуль PM выключен <ul style="list-style-type: none"> <li>Отсутствует напряжение питания</li> <li>Тумблер ВКЛ/ВЫКЛ в положении ВЫКЛ</li> <li>Устройство выключено</li> <li>Отсутствует выходное напряжение 24 В DC</li> </ul>   | Проверьте напряжение питания.<br>Включите модуль питания.<br>Переведите тумблер ВКЛ/ВЫКЛ в положение ВКЛ. |
| ■<br>Вкл.  | □<br>Выкл. | □<br>Выкл. | <b>ПИТАНИЕ ВКЛЮЧЕНО</b><br>Модуль PM выдает выходное напряжение 24 В DC <ul style="list-style-type: none"> <li>Напряжение питания подано на PM</li> <li>Тумблер ВКЛ/ВЫКЛ в положении ВКЛ</li> <li>Устройство включено и находится в штатном режиме работы</li> <li>Выдается выходное напряжение 24 В</li> </ul>   | -   |
| □<br>Выкл. | ■<br>Вкл.  | □<br>Выкл. | <b>ОШИБКА</b><br>Состояние "Overload" (перегрузка) работы модуля <ul style="list-style-type: none"> <li>Напряжение питания поступает на PM</li> <li>Тумблер ВКЛ/ВЫКЛ в положении ВКЛ</li> <li>Устройство включено, но находится в состоянии "Overload"</li> <li>Ток потребления нагрузки превышает допустимое значение</li> <li>Выходное напряжение модуля питания отключено</li> </ul> | Уменьшите ток потребления нагрузки<br><br>Замените модуль питания на более мощный                         |
| □<br>Выкл. | □<br>Выкл. | ■<br>Вкл.  | <b>ОБСЛУЖИВАНИЕ</b><br>PM находится в режиме ожидания <ul style="list-style-type: none"> <li>Напряжение питания поступает на PM</li> <li>Тумблер ВКЛ/ВЫКЛ в положении ВЫКЛ</li> <li>Устройство включено и находится в режиме ожидания</li> <li>Отсутствует выходное напряжение 24 В DC</li> </ul>   | Включите PM переводя тумблер ВКЛ/ВЫКЛ в положение ВКЛ.  |

## 5.2 **Диагностические сигналы**

Модуль питания PM 190 W 120/230 VAC не выдает диагностических сигналов на CPU или STEP 7. Состояние модуля Вы можете определить, только используя индикаторы отображения состояния и ошибок, как описано в соответствующем разделе на стр. 17.

## 5.3 **Аварийные сообщения**

Модуль питания PM 190 W 120/230 VAC не выдает аварийные сообщения на CPU или STEP 7. Состояние модуля Вы можете определить, только используя индикаторы отображения состояния и ошибок, как описано в соответствующем разделе на стр. 17.

*5.3 Аварийные сообщения*

## Технические характеристики

### Технические характеристики модуля питания PM 190 W 120/230 VAC

|   | 6EP1333-4BA00                           |
|---|---|
| Обозначение изделия   | PM 190 W 120/230 VAC                    |
| <b>Основная информация</b>  |   |
| Аппаратная версия продукта  | 1                                       |
| Версия операционной системы   | Не применимо                            |
| <b>Конфигурирование с помощью STEP 7 TIA Portal, начиная с версии</b> |   |
| STEP 7, начиная с версии  | Не применимо                            |
| PROFIBUS начиная с версии GSD   | Не применимо                            |
| <b>Напряжение питания</b>   |   |
| • Номинальное значение переменного тока (AC)                          | 120 В или 230 В (автомат. переключение) |
| • Допустимый диапазон, нижнее предельное значение (AC)                | 85 В или 170 В                          |
| • Допустимый диапазон, верхнее предельное значение (AC)               | 132 В или 264 В                         |
| <b>Потребляемый ток</b>   |   |
| • Номинальное значение для 120 В (AC)                                 | 3.70 А                                  |
| • Номинальное значение для 230 В (AC)                                 | 1.70 А                                  |
| <b>Частота питающей сети</b>  |   |
| • Номинальное значение 50 Гц  | Да                                      |
| • Номинальное значение 60 Гц  | Да                                      |
| • Допустимый диапазон, нижнее предельное значение                     | 45 Гц                                   |
| • Допустимый диапазон, верхнее предельное значение                    | 65 Гц                                   |
| <b>Допустимое время ошибки питания</b>                                |   |
| • Допустимое время ошибки питания                                     | 20 мсек                                 |
| <b>Выходной ток</b>   |   |
| • Номинальное значение  | 8 А                                     |
| • Защита от короткого замыкания                                       | Да                                      |
| <b>Мощность</b>   |   |
| • Выходное напряжение 24 В (DC)                                       | 194 Вт                                  |

|   | <b>6EP1333-4BA00</b>           |
|---|--------------------------------|
| <b>Потери мощности</b>  |                                |
| • Потери мощности, типовое значение                           | 19.6 Вт                        |
| <b>Аварийные сообщения/диагностика/информация о состоянии</b> |                                |
| • Индикаторы отображения состояния                            | Да (с помощью светодиодов)     |
| <b>Гальваническая развязка</b>                                |                                |
| • Первичная/Вторичная   | Да                             |
| <b>Степень защиты и класс безопасности</b>                    |                                |
| • Степень защиты в соответствии с EN 60529                    | IP20                           |
| • Класс безопасности  | I класс с защитным проводником |
| <b>Габаритные размеры</b>                                     |                                |
| • Ширина  | 75 мм                          |
| • Высота  | 147 мм                         |
| • Глубина   | 129 мм                         |
| <b>Вес</b>  |                                |
| • Вес, приблизительно   | 736 г                          |

## Габаритные размеры

### Габаритные размеры модуля питания PM 190 W 120/230 VAC

В приложении приведены габаритные размеры модуля питания, установленного на монтажную рейку, и с элементом крепления экрана. Всегда учитывайте приведенные габаритные размеры при установке изделия в шкафы управления и т.п.

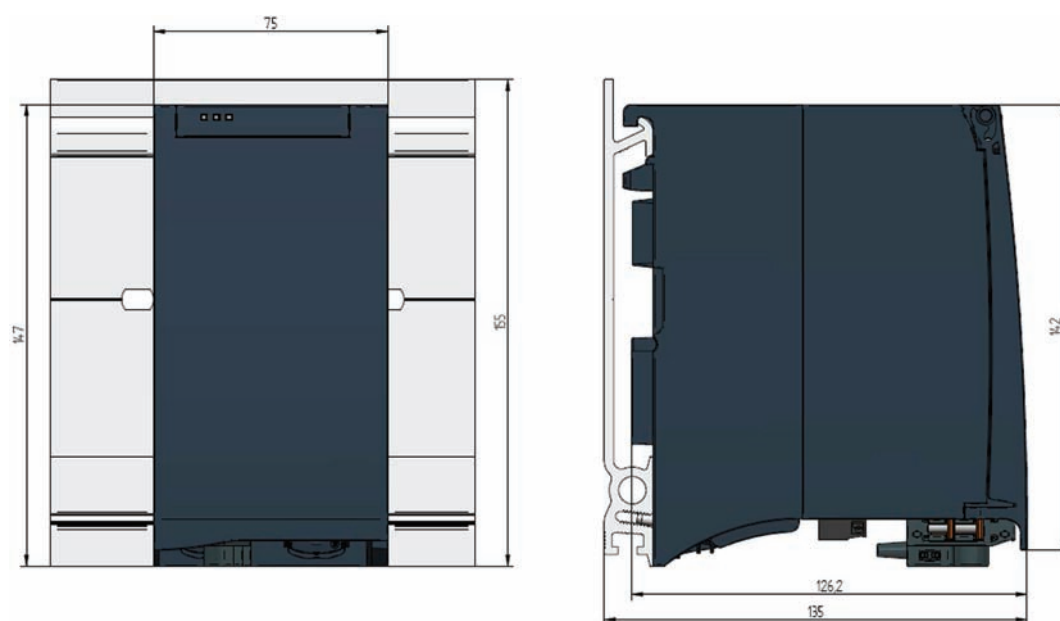


Рисунок А-1 Габаритные размеры модуля питания PM 190 W 120/230 VAC

На следующем чертеже приведены размеры модуля с открытой передней панелью.

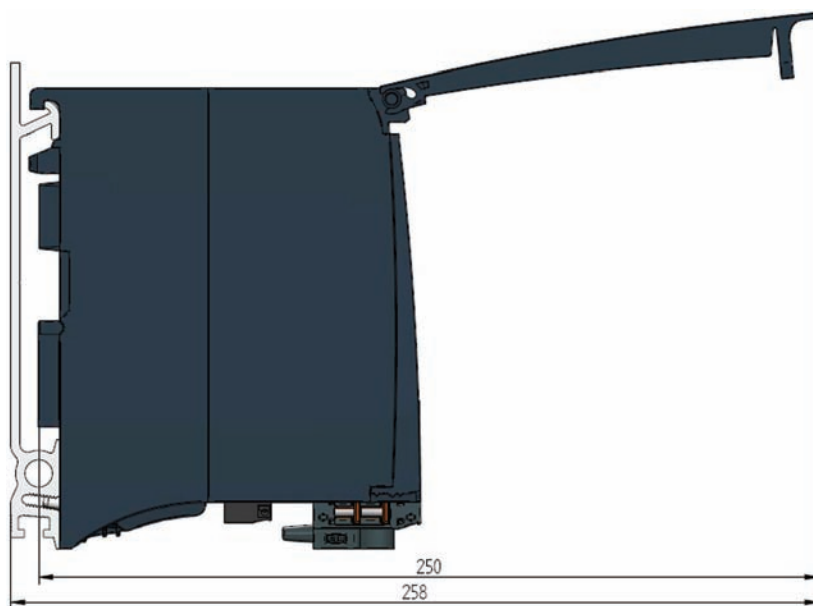


Рисунок А-2 Габаритные размеры модуля питания РМ 190 W 120/230VAC, вид сбоку с открытой передней панелью.



## Параметры записей данных

Для модуль питания PM 190 W 120/230 VAC отсутствует возможность назначения параметров.

