

SIEMENS

SIMATIC

S7-1500/ET 200MP

Аналоговый модуль ввода/вывода
AI 4xU/I/RTD/TC/ AQ 2xU/I ST
(6ES7534-7QE00-0AB0)

Справочник по приборам

Предисловие

**Путеводитель по
документации**

1

Обзор продукции

2

Подсоединение

3

**Параметры и адресное
пространство**

4

**Аварийные сигналы и
диагностические
сообщения**

5

**Технические
характеристики**

6

Размерное изображение

A

**Наборы параметрических
данных**

B

**Обработка аналоговых
значений**

B




**Открытое программное
обеспечение**

Г

Указания на правовые нормы

Структура указаний по безопасности

Настоящий справочник содержит указания для обеспечения личной безопасности, а также для предотвращения материального ущерба. Указания по обеспечению личной безопасности отмечены предупреждающим треугольником, указания исключительно по материальному ущербу приведены без предупреждающего треугольника. В зависимости от степени опасности предупреждающие указания можно представить в порядке приоритета следующим образом.

 ОПАСНОСТЬ
Наступит смерть или тяжелое телесное повреждение, если не принять соответствующие меры предосторожности.
 ПРЕДОСТЕРЕЖЕНИЕ
Вероятна смерть или тяжелое телесное повреждение, если не принять соответствующие меры предосторожности.
 ОСТОРОЖНО
Возможно легкое телесное повреждение, если не будут приняты соответствующие меры предосторожности.
ВНИМАНИЕ
Возможен материальный ущерб, если не будут приняты соответствующие меры предосторожности.


При наличии нескольких степеней опасности всегда используется указание по безопасности, соответствующее наивысшей в данном случае категории. Если в том или ином указании по безопасности предупреждающий треугольник предупреждает о вреде здоровью, то в том же указании по безопасности дополнительно может содержаться предупреждение о материальном ущербе.

Квалифицированный персонал

Относящийся к данной документации продукт (система) может использоваться только **квалифицированным персоналом** с соблюдением инструкций для выполнения тех или иных задач, указанных в соответствующей документации. Первоначально соблюдение указаний по безопасности. Квалифицированный персонал в силу своей подготовки и опыта способен при использовании этих продуктов (систем) учесть риски и избежать возникновения возможных опасностей.

Использование по назначению продукции фирмы Siemens

Обратите внимание на следующее.

 ПРЕДОСТЕРЕЖЕНИЕ
Продукты Siemens могут использоваться только для указанных в каталоге и предусмотренных техническими документами случаев применения. Если используются продукты и компоненты других производителей, они должны быть рекомендованы или допущены к применению фирмой Siemens. Условием безупречной и безопасной работы продуктов являются надлежащая транспортировка, надлежащее хранение, установка, монтаж, установка ПО, ввод в эксплуатацию, обслуживание и ремонт. Следует соблюдать требования к условиям окружающей среды. Следует соблюдать указания, приведенные в прилагаемой документации.

Марки

Все отмеченные знаком защиты интеллектуальной собственности ® обозначения являются зарегистрированными торговыми марками фирмы Siemens AG. Прочие обозначения в настоящем документе могут являться торговыми марками, использование которых третьими лицами для своих целей может нарушить права владельца.

Исключение ответственности

Мы проверили содержание документа на соответствие описанному аппаратному и программному обеспечению. Тем не менее, нельзя исключить некоторых отклонений, так что мы не гарантируем полное соответствие. Данные в настоящем документе регулярно проверяются, необходимые корректировки будут внесены в последующие издания.

Предисловие

Цель составления документации

Настоящий справочник по приборам дополняет справочники по системам:

- система автоматизации S7-1500,
- децентрализованная периферийная система ET 200MP.

В этих справочниках по системам можно найти общие функции, которые эти системы затрагивают. Данные из настоящего справочника по приборам и системных (функциональных) справочников позволят осуществить ввод систем в эксплуатацию.

Термины

Если в дальнейшем будет идти речь о CPU (ЦП), то это обозначение может использоваться как для центральных модулей системы автоматизации S7-1500, так и для интерфейсных модулей децентрализованной периферийной системы ET 200MP.

Соблюдайте также указания, отмеченные следующим образом.

Указание

Указание содержит важную информацию касательно описываемого в документации продукта, касательно эксплуатации продукта или касательно части документации, на которую следует обратить особое внимание.

Указания по безопасности

Siemens предлагает продукты и решения с функциями промышленной безопасности, которые защищают установки, решения, машины, приборы и (или) сети в ходе эксплуатации. Они являются важными компонентами целостной концепции промышленной безопасности. С учетом данного аспекта продукты и решения фирмы Siemens постоянно совершенствуются. Siemens рекомендует в обязательном порядке регулярно запрашивать информацию о продуктах и обновлениях.

Для безопасной эксплуатации продуктов и решений фирмы Siemens необходимо предпринять соответствующие меры защиты (например, реализовать ячеистую концепцию безопасности) и интегрировать каждый компонент в целостную концепцию промышленной безопасности, которая соответствует актуальному уровню развития техники. При этом следует учитывать используемые продукты других производителей. Более подробную информацию по промышленной безопасности можно найти по адресу: <http://www.siemens.com/industrialsecurity>.

Чтобы постоянно быть в курсе последних обновлений продуктов, подпишитесь на нашу рассылку информации о продуктах. Более подробную информацию можно найти по адресу: <http://support.automation.siemens.com>.

Открытое программное обеспечение

В прошивке описываемого продукта используется открытое программное обеспечение. Открытое программное обеспечение передается бесплатно. Мы несем ответственность за описанный продукт, включая содержащееся в нем открытое программное обеспечение, в соответствии с действующими для продукта положениями. Любая ответственность за использование открытого программного обеспечения, выходящее за рамки предусмотренного нами программного процесса, а также за дефекты, вызванные изменениями программного обеспечения, исключаются.

В соответствии с законом мы обязаны опубликовать лицензионные условия и примечание о правах интеллектуальной собственности в оригинальном виде. Соответствующую информацию см. в приложении.

Содержание

	Предисловие.....	3
1	Путеводитель по документации.....	6
2	Обзор продукции.....	8
	2.1 Характеристики.....	8
3	Подсоединение.....	11
	3.1 Монтажная и принципиальная схема соединений	11
4	Параметры и адресное пространство	22
	4.1 Виды измерений и диапазоны измерений	22
	4.2 Вид сигнала на выходе и диапазоны вывода	25
	4.3 Параметры.....	26
	4.4 Пояснение по параметрам	30
	4.5 Адресное пространство.....	33
5	Аварийные сигналы и диагностические сообщения.....	40
	5.1 Индикаторы состояния и ошибок	40
	5.2 Аварийные сигналы.....	42
	5.3 Диагностические сообщения.....	44
6	Технические характеристики	45
А	Размерное изображение.....	53
Б	Наборы параметрических данных.....	55
	Б.1 Задание параметров и структура наборов параметрических данных	55
	Б.2 Структура набора данных для каналов ввода.....	57
	Б.3 Структура набора данных для каналов вывода	65
	Б.4 Структура набора данных для динамической референтной температуры	68
В	Обработка аналоговых значений.....	70
	В.1 Отображение диапазонов ввода.....	71
	В.1.1 Отображение аналоговых значений в диапазонах измерения напряжения.....	72
	В.1.2 Отображение аналоговых значений в диапазонах измерения силы тока.....	73
	В.1.3 Отображение аналоговых значений для датчика сопротивления и термометра сопротивления.....	74
	В.1.4 Отображение аналоговых значений для датчика сопротивления, термометра сопротивления.....	77
	В.1.5 Изменяемые значения при диагностике обрыва проводки	80
	В.2 Отображение диапазонов вывода	81
	В.2.1 Отображение аналоговых значений в диапазонах вывода напряжения	82
	В.2.2 Отображение аналоговых значений в диапазонах вывода тока.....	83
Г	Открытое программное обеспечение.....	85

Путеводитель по документации

Введение

Документация по продуктам SIMATIC имеет модульную структуру и разбита на темы касательно системы автоматизации.

Комплектная документация по системам S7-1500 и ET 200MP состоит из системного справочника, функциональных справочников и справочников по приборам.

Кроме того, при проектировании и программировании системы автоматизации поможет информационная система STEP 7 (помощь онлайн).

Обзор документации по аналоговому модулю ввода AI 4xU//RTD/TC/ AQ 2xU// ST

Нижеприведенная таблица содержит дополнительную документацию, которая понадобится для использования аналогового модуля ввода AI 4xU//RTD/TC/ AQ 2xU// ST.

Таблица 1-1. Документация по аналоговому модулю ввода AI 4xU//RTD/TC/ AQ 2xU// ST

Тема	Документация	Важное содержание
Описание системы	Системный справочник «Система автоматизации S7-1500» (http://support.automation.siemens.com/WW/view/de/59191792)	<ul style="list-style-type: none"> • Сферы применения • Монтаж • Подсоединение • Ввод в эксплуатацию
	Системный справочник «Децентрализованное периферийное устройство ET 200MP» (http://support.automation.siemens.com/WW/view/de/59193214)	
Помехозащ. конструкция элементов управления	Функциональный справочник «Помехозащищенная конструкция элементов управления» (http://support.automation.siemens.com/WW/view/de/59193566)	<ul style="list-style-type: none"> • Основные положения • Электромагнитная совместимость • Защита от молнии
Диагностика	Функциональный справочник «Диагностика» (http://support.automation.siemens.com/WW/view/de/59192926)	<ul style="list-style-type: none"> • Обзор • Обработка данных диагностики аппаратного и программного обеспечения

Тема	Документация	Важное содержание
Обработка аналоговых значений	Функциональный справочник «Обработка аналоговых значений» (http://support.automation.siemens.com/WW/view/de/67989094)	<ul style="list-style-type: none"> • Основы аналоговой техники (кабельная разводка, обработка, модульная техника) и т.д. • Описание и разъяснение значений, например, времени преобразования и цикла, основных и эксплуатационных допусков и т.д.
Дополнения и особенности по системам S7-1500/ET 200MP	Информация по продукции. Дополнения к документации S7-1500/ET 200 MP (http://support.automation.siemens.com/WW/view/de/68052815)	Актуальная информация, которая еще не включена в системные справочники, функциональные справочники и справочники по приборам.

Справочники SIMATIC

В интернете по адресу <http://www.siemens.com/automation/service&support> можно найти все актуальные справочники по продуктам SIMATIC для бесплатного скачивания.

Обзор продукции

2

2.1 Характеристики

Артикул

6ES7534-7QE00-0AB0

Внешний вид модуля

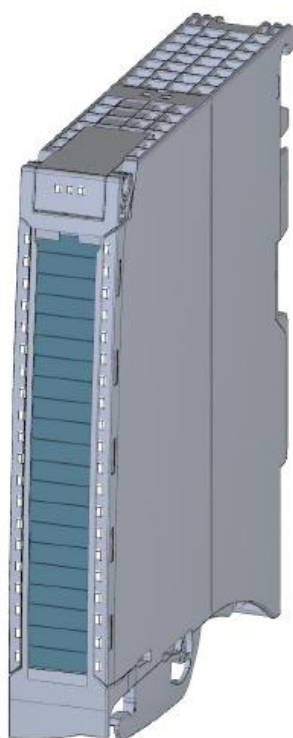


Рис. 2-1. Внешний вид модуля AI 4xU/I/RTD/TC/ AQ 2xU/I ST

Характеристики

Модуль имеет следующие технические характеристики:

- Аналоговые входы
 - 4 аналоговых входа
 - Разрешение 16 бит, включая знак
 - Вид измерения «напряжение», регулируется для каждого канала
 - Вид измерения «ток», регулируется для каждого канала
 - Вид измерения «резистор», регулируется для каналов 0 и 2
 - Вид измерения «термометр сопротивления» (RTD), регулируется для каналов 0 и 2
 - Вид измерения «термоэлемент» (ТС), регулируется для каждого канала
 - Параметрируемая диагностика (на канал)
 - Аварийный сигнал в процессе работы при превышении предельно допустимого значения настраивается для каждого канала (для каждых двух верхних и двух нижних ПДЗ)
- Аналоговые выходы
 - 2 аналоговых выхода
 - Разрешение: 16 бит, включая знак
 - Можно выбрать выход напряжения по каналу
 - Можно выбрать выход тока по каналу
 - Параметрируемая диагностика (на канал)

Модуль поддерживает следующие функции:

Таблица 2-1. Зависимость функций модуля от версии

Функция	Версия прошивки модуля	Проектное ПО	
		STEP 7 (портал TIA) от V13	Файл GSD в STEP 7 (портал TIA) от V12 или STEP 7 от V5.5 SP3
Обновление прошивки	от V1.0.0	X	X
Калибровка по сроку службы	от V1.0.0	X	X
Идентификационные данные от I&MO до I&M3	от V1.0.0	X	X
Изменение параметров в RUN	от V1.0.0	X	X
Внутримодульный общий ввод (MSI) / общий вывод (MSO)	от V1.0.0	X	только PROFINET IO
Конфигурируемые подмодули, подмодули для общего устройства	от V1.0.0	X / X	только PROFINET IO

Можно спроектировать модуль с помощью STEP 7 (портал TIA) либо с помощью файла GSD.

Принадлежности

С модулем поставляются и могут быть заказаны в качестве запасных частей следующие принадлежности:

- фронтальный штекер (зажимы Push-In) с хомутом для кабеля,
- экранирующая перемычка,
- экранирующий зажим,
- питающий элемент (зажимы Push-In),
- шильдик для маркировки,
- U-образный соединитель,
- универсальная фронтальная дверца.

Более подробную информацию по принадлежностям можно найти в системном справочнике «Система автоматизации S7-1500»

(<http://support.automation.siemens.com/WW/view/de/59191792>) и в системном справочнике «Децентрализованная периферийная система ET 200MP» (<http://support.automation.siemens.com/WW/view/de/59193214>).

Подсоединение

3.1 Монтажная и принципиальная схема соединений

В этой главе приводится принципиальная схема подключения модуля и различные варианты подсоединения.

Информацию по разводке фронтального штекера, экранированию проводки и т.д. см. в системном справочнике «Система автоматизации S7-1500» (<http://support.automation.siemens.com/WW/view/de/59191792>) и в системном справочнике «Децентрализованная периферийная система ET 200MP» (<http://support.automation.siemens.com/WW/view/de/59193214>) в главе «Подсоединение».

Дополнительную информацию по компенсации устанавливаемой температуры сравнения см. в функциональном справочнике «Обработка аналоговых значений» (<http://support.automation.siemens.com/WW/view/de/67989094>), структура набора данных приведена в главе «Структура набора данных для динамической референтной температуры» (страница 69).

Указание

Различные варианты подсоединения используются на усмотрение пользователя для всех каналов и комбинируются любым образом.

Используемые сокращения

На следующих рисунках используемые сокращения означают:

U_n+/U_n-	входное напряжение на канале n (только напряжение)
M_n+/M_n-	измерительный вход канала n
U_n+/I_n-	входной ток на канале n (только ток)
$I_{c.n.}^+/I_{c.n.}^-$	ток на выходе «подача тока RTD», канал n
U_{V_n}	питающее напряжение на канале n для 2-проводного измерительного преобразователя (2DMU)
QV_n	выход напряжения канал
QI_n	выход тока канал
S_n+/S_n-	цепь считывания канала
$L+$	подключение питающего напряжения
M	замыкание на массу
M_{ANA}	опорный потенциал аналогового контура
CH_x	канал, или, соответственно, индикатор статуса канала
PWR	индикатор питающего напряжения

Распайка выводов питающего элемента

Питающий элемент подсоединяется к фронтальному штекеру и служит для питания аналогового модуля. Для этого необходимо подключить питающее напряжение к зажиму 41 (L+) и зажиму 43 (M).

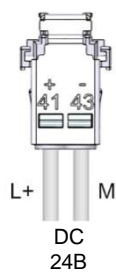
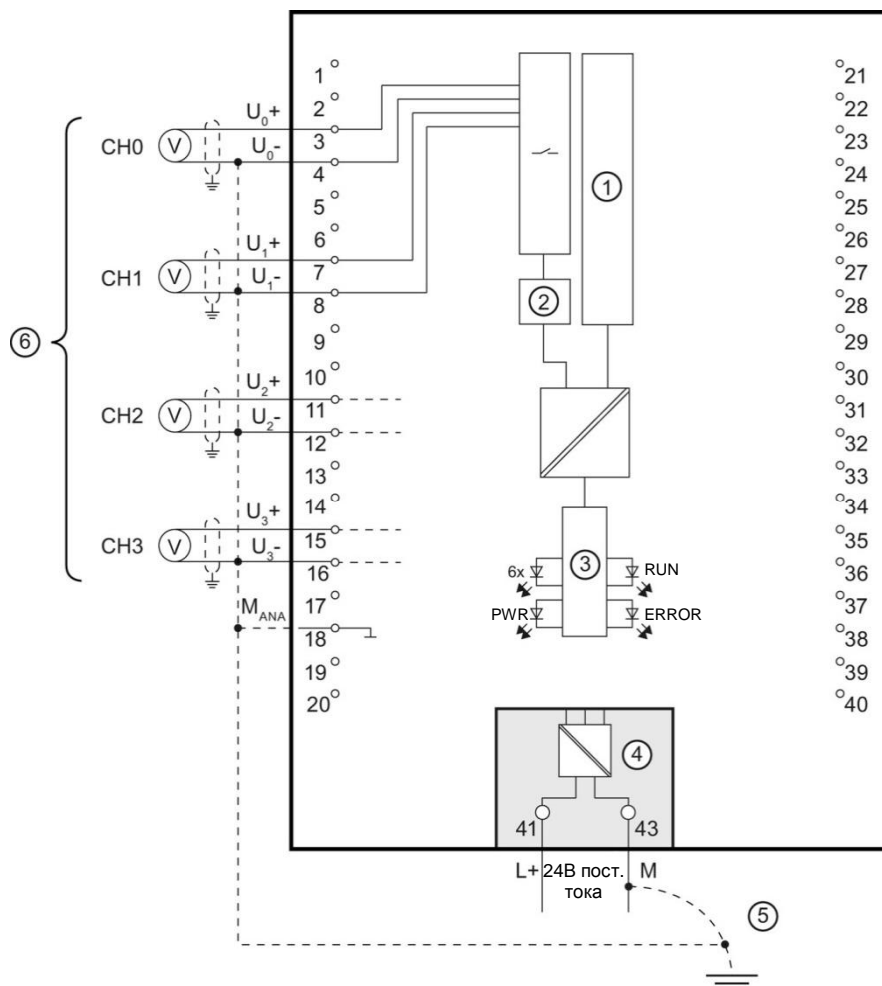


Рис. 3-1. Подсоединение питающего элемента

Подсоединение: измерение напряжения

Следующий рисунок демонстрирует примерную распайку для измерения напряжения:

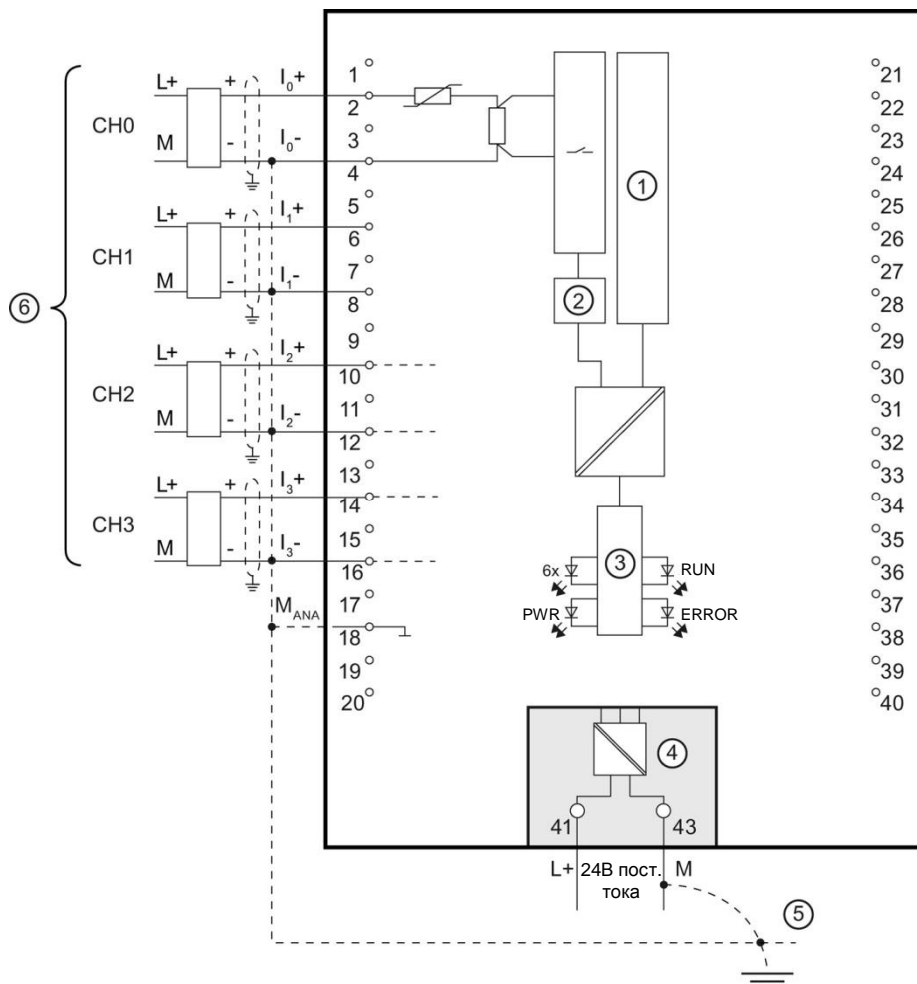


- ① Преобразователь цифровых значений в аналоговые (DAU)
- ② Преобразователь аналоговых значений в цифровые (ADU)
- ③ Подключение кросс-платы
- ④ Напряжение питания через питающий элемент
- ⑤ Проводка для уравнивания потенциалов (опционально)
- ⑥ Измерение напряжения

Рис. 3-2. Принципиальная схема подключения и распайка выводов для измерения напряжения

Подсоединение: 4-проводной измерительный преобразователь для измерения силы тока

Следующий рисунок показывает примерную разводку выходов для измерения силы тока 4-проводным измерительным преобразователем.

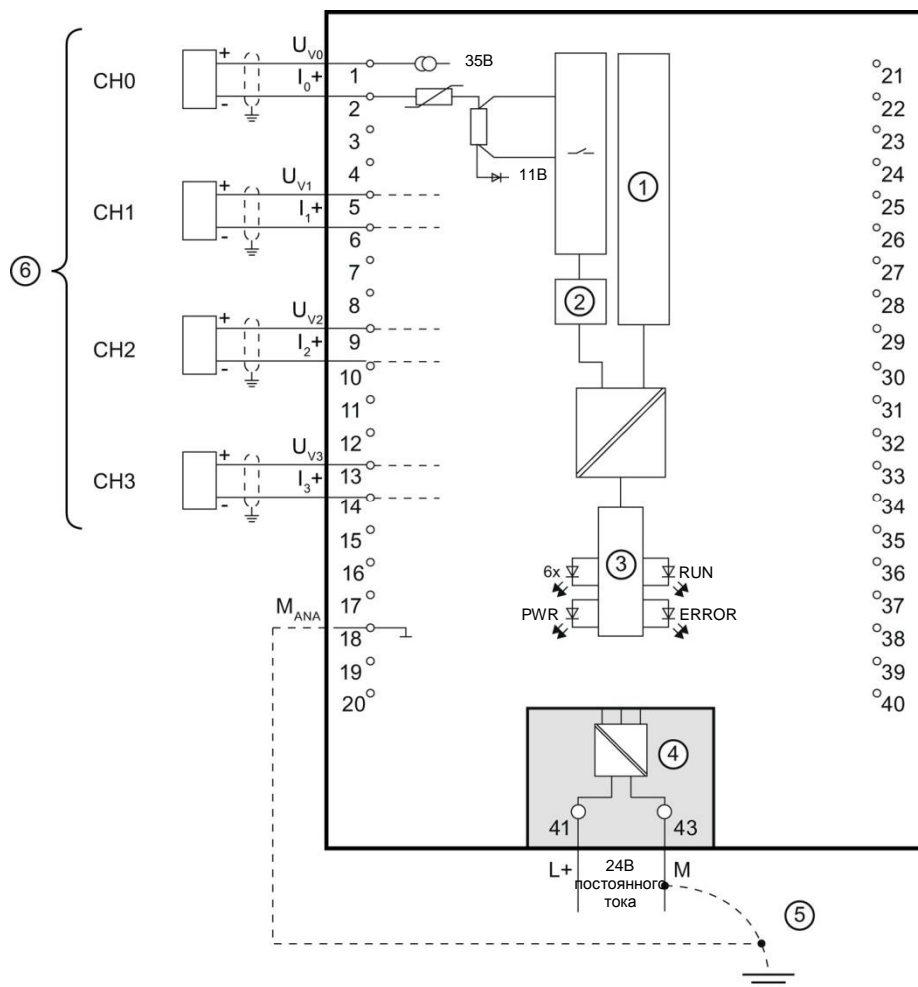


- ① Преобразователь цифровых значений в аналоговые (DAU)
- ② Преобразователь аналоговых значений в цифровые (ADU)
- ③ Подключение кросс-платы
- ④ Напряжение питания через питающий элемент
- ⑤ Проводка для уравнивания потенциалов (опционально)
- ⑥ Подключение 4-проводного измерительного преобразователя

Рис. 3-3. Принципиальная схема подключения и распайка выводов для 4-проводного измерительного преобразователя для измерения силы тока

Подсоединение: 2-проводной измерительный преобразователь для измерения силы тока

Следующий рисунок показывает примерную разводку выходов для измерения силы тока 2-проводным измерительным преобразователем.

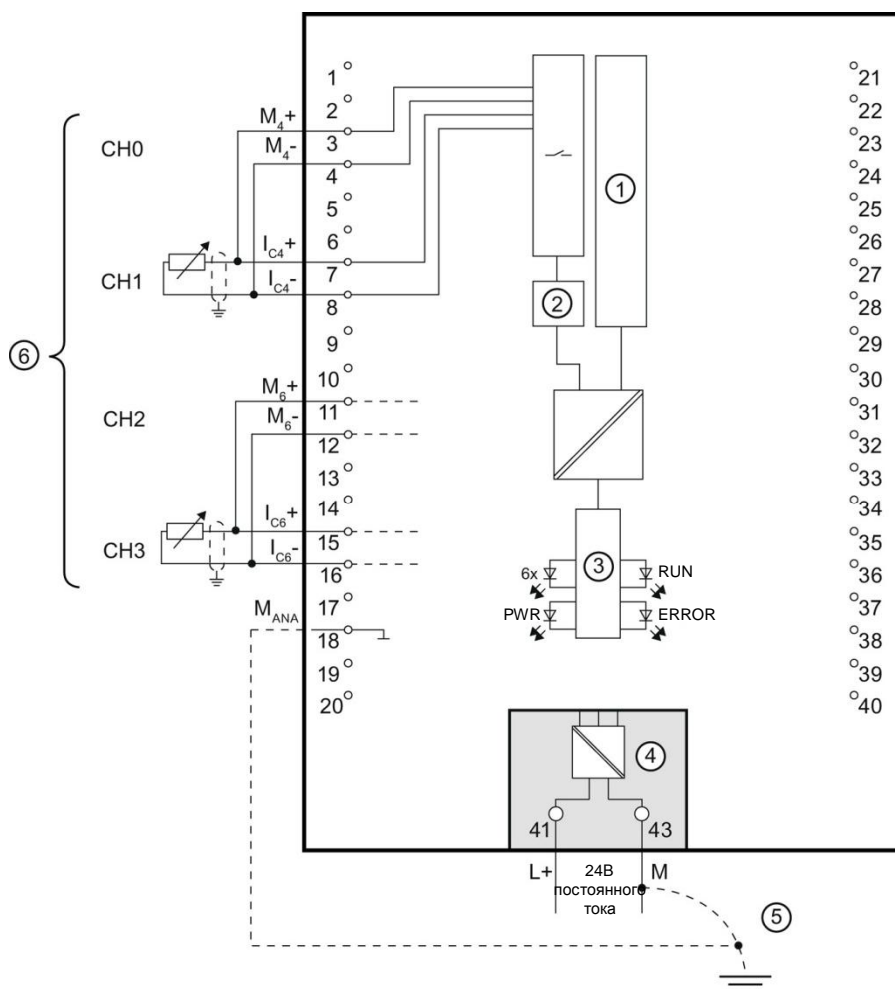


- ① Преобразователь цифровых значений в аналоговые (DAU)
- ② Преобразователь аналоговых значений в цифровые (ADU)
- ③ Подключение кросс-платы
- ④ Напряжение питания через питающий элемент
- ⑤ Проводка для уравнивания потенциалов (опционально)
- ⑥ Подключение 2-проводного измерительного преобразователя

Рис. 3-4 Принципиальная схема подключения и распайка выводов для 2-проводного измерительного преобразователя для измерения силы тока

Подсоединение: 2-проводное подключение датчиков сопротивления или терморезисторов (RTD)

Следующий рисунок показывает примерную разводку выходов для 2 проводного подключения датчиков сопротивления или терморезисторов.

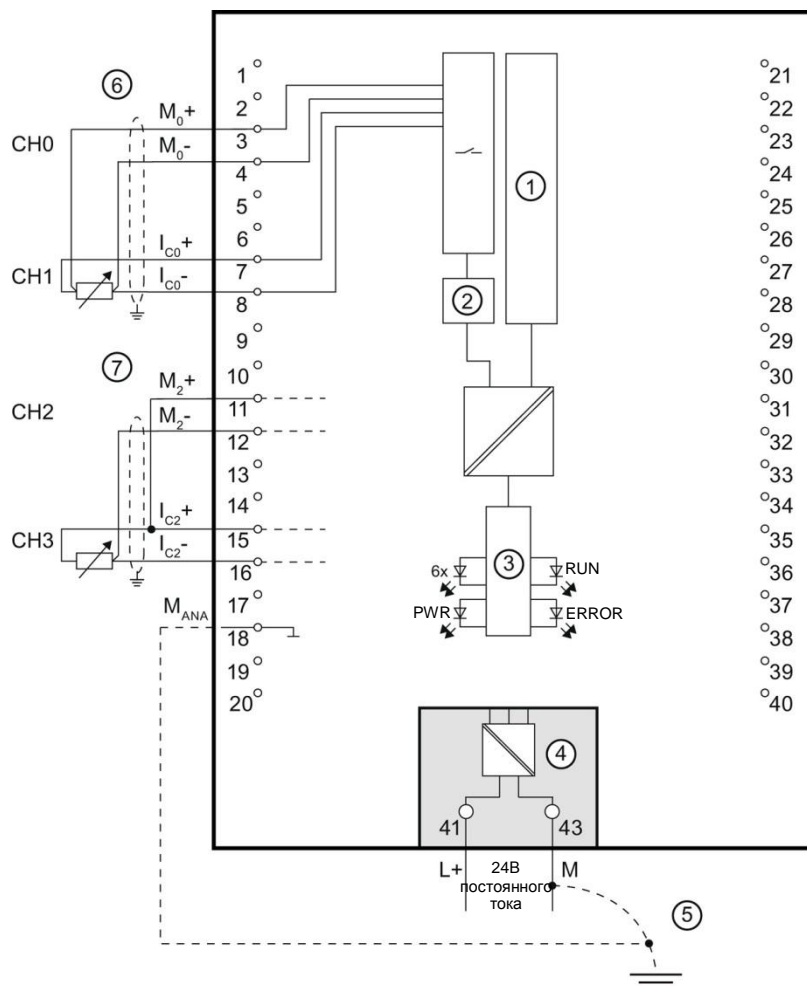


- ① Преобразователь цифровых значений в аналоговые (DAU)
- ② Преобразователь аналоговых значений в цифровые (ADU)
- ③ Подключение кросс-платы
- ④ Напряжение питания через питающий элемент
- ⑤ Проводка для уравнивания потенциалов
- ⑥ 2-проводное подсоединение

Рис. 3-5. Принципиальная схема подключения и распайка выводов для 2-проводного подсоединения

Подсоединение: 3- и 4-проводное подключение датчиков сопротивления или терморезисторов (RTD)

Следующий рисунок показывает примерную разводку выходов для 3- и 4-проводного подключения датчиков сопротивления или терморезисторов.

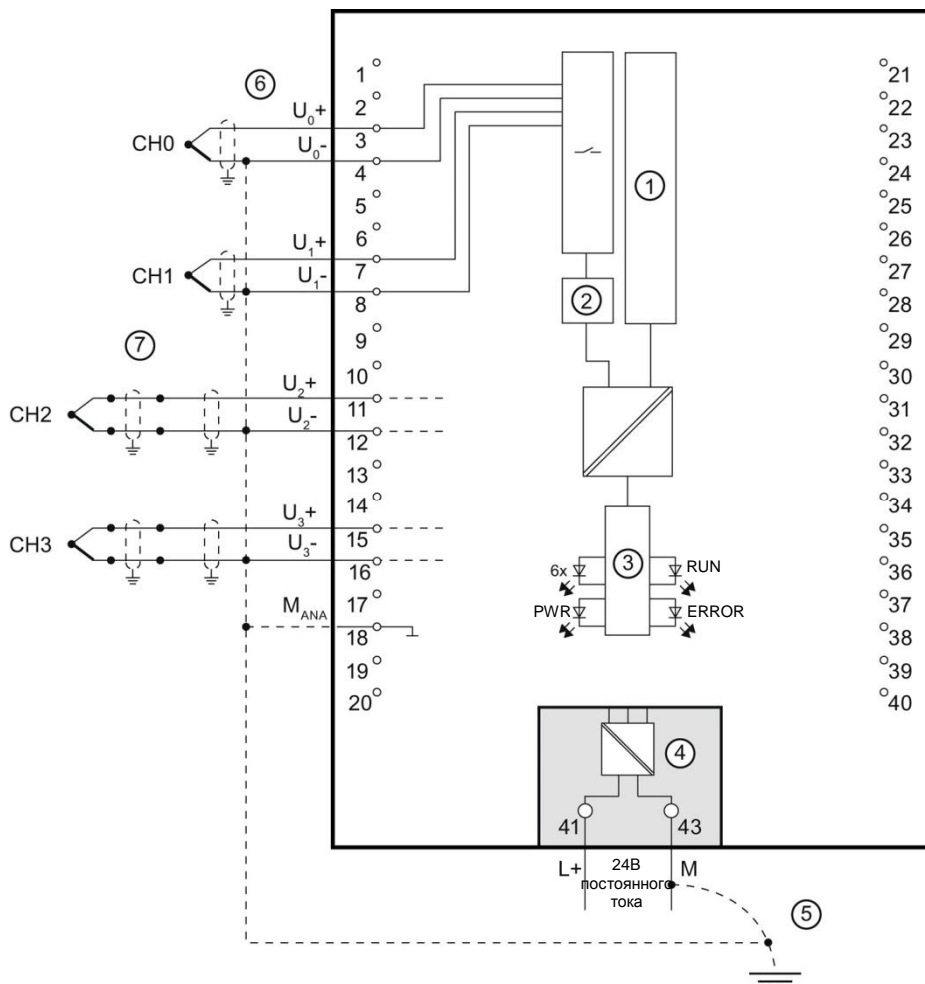


- ① Преобразователь цифровых значений в аналоговые (DAU)
- ② Преобразователь аналоговых значений в цифровые (ADU)
- ③ Подключение кросс-платы
- ④ Напряжение питания через питающий элемент
- ⑤ Проводка для уравнивания потенциалов
- ⑥ 4-проводное подсоединение
- ⑦ 3-проводное подсоединение

Рис. 3-6 Принципиальная схема подключения и распайка выводов для 3- и 4-проводного подсоединения

Подсоединение: термоэлементы для внешней и внутренней компенсации

Слудующий рисунок показывает примерную разводку выходов термоэлементов для внешней или внутренней компенсации.

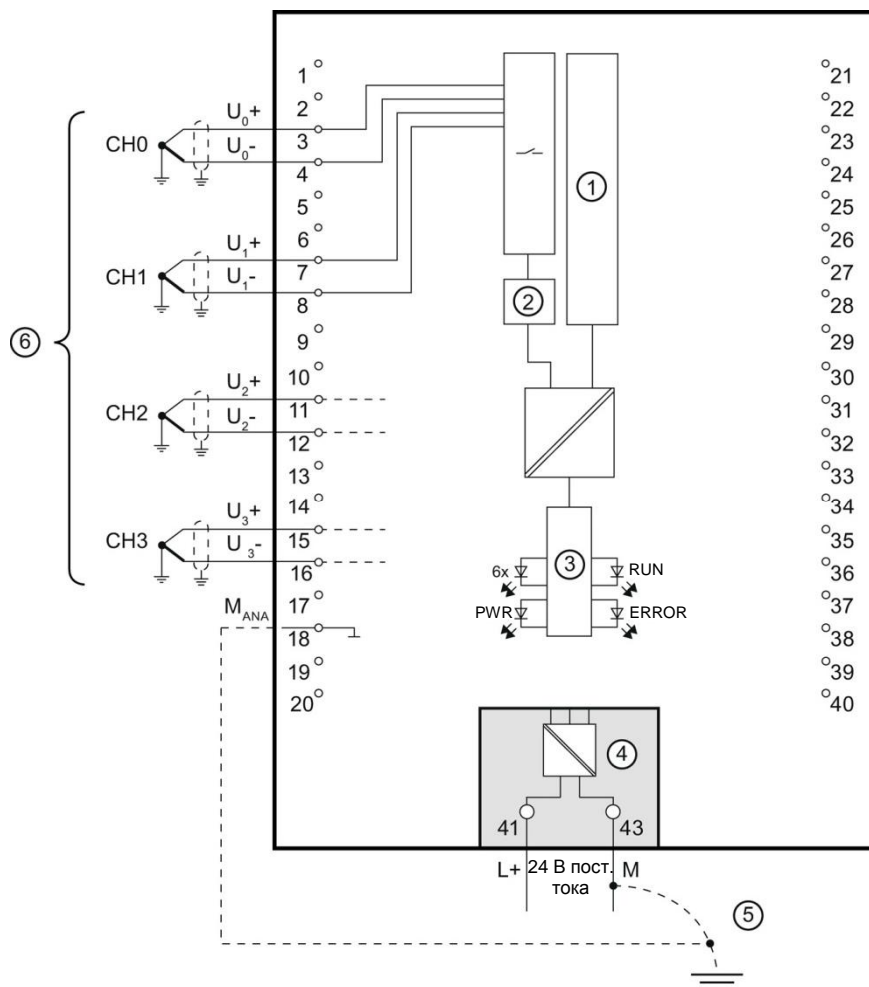


- ① Преобразователь цифровых значений в аналоговые (DAU)
- ② Преобразователь аналоговых значений в цифровые (ADU)
- ③ Подключение кросс-платы
- ④ Напряжение питания через питающий элемент
- ⑤ Проводка для уравнивания потенциалов
- ⑥ Подключение термоэлементов для внутренней компенсации
- ⑦ Подключение термоэлементов для внешней компенсации

Рис. 3-7. Принципиальная схема подключения и распайка выводов термоэлементов и термометра сопротивления

Подсоединение: заземленные термоэлементы для внутренней компенсации

Следующий рисунок показывает примерную разводку выходов заземленных термоэлементов для внутренней компенсации.



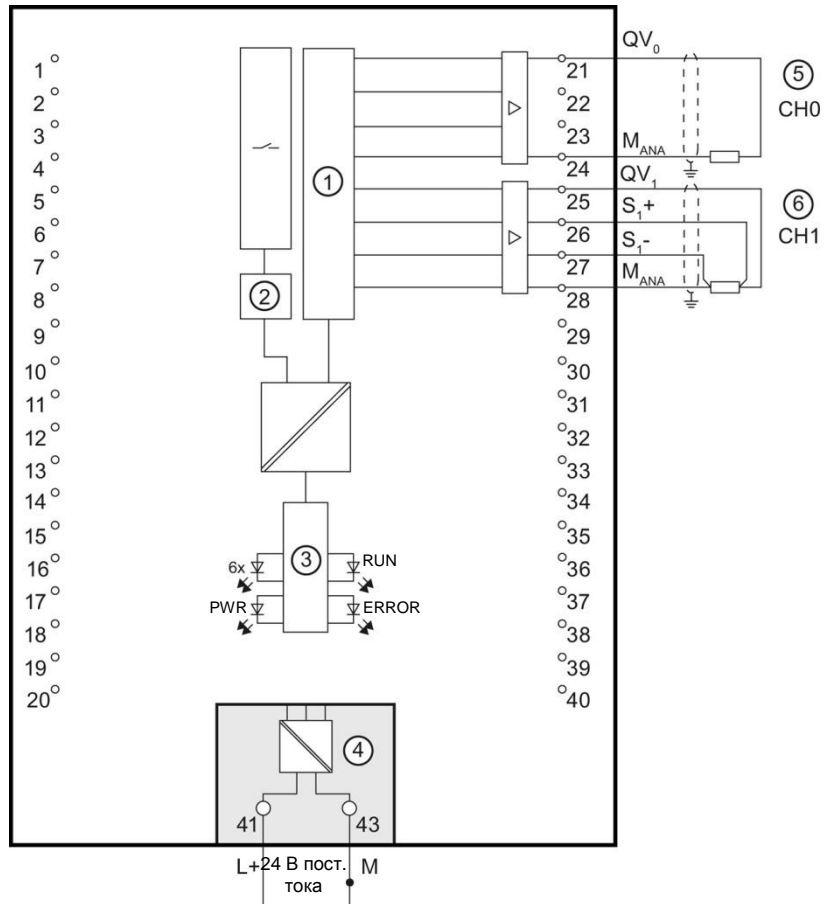
- ① Преобразователь цифровых значений в аналоговые (DAU)
- ② Преобразователь аналоговых значений в цифровые (ADU)
- ③ Подключение кросс-платы
- ④ Напряжение питания через питающий элемент
- ⑤ Проводка для уравнивания потенциалов
- ⑥ Подключение термоэлемента (заземленного) для внутренней компенсации

Рис. 3-8. Принципиальная схема подключения и распайка выводов заземленных термоэлементов

Подсоединение: выход по напряжению

Следующий рисунок демонстрирует примерную распайку подключения выходов по напряжению с:

- 2-проводным подсоединением без компенсации сопротивления проводки,
- 4-проводным подсоединением с компенсацией сопротивления проводки.

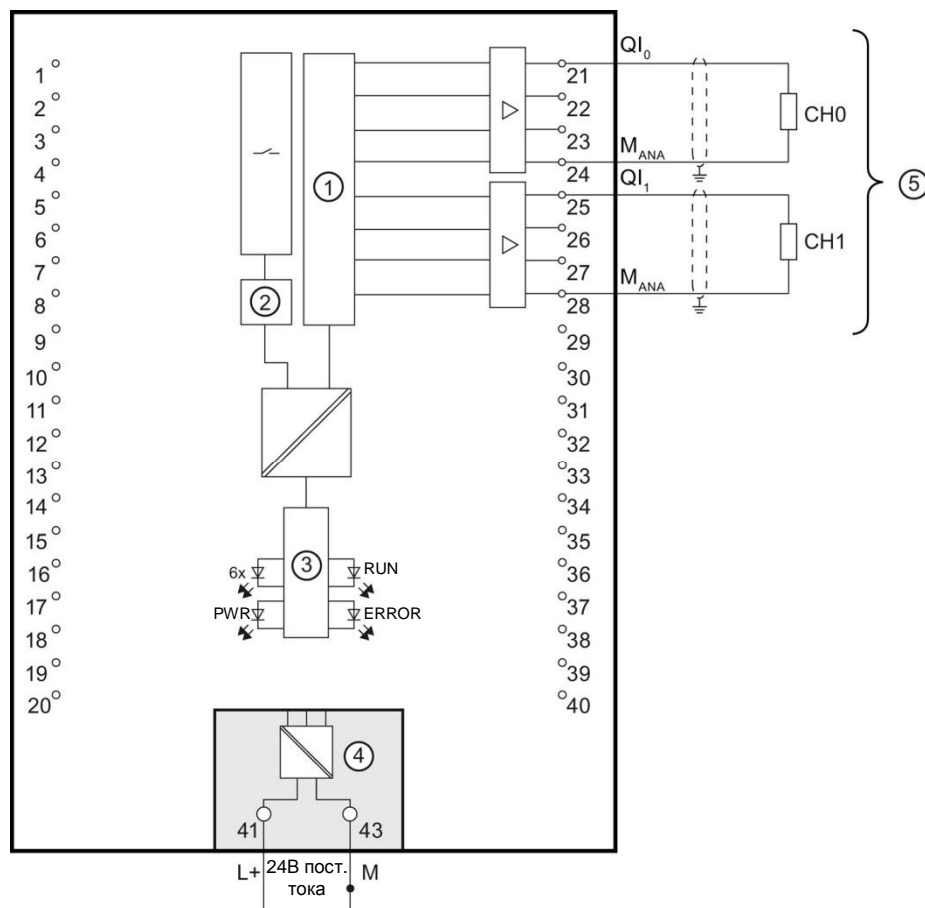


- ① Преобразователь цифровых значений в аналоговые (DAU)
- ② Преобразователь аналоговых значений в цифровые (ADU)
- ③ Подключение кросс-платы
- ④ Напряжение питания через питающий элемент
- ⑤ 2-проводное подсоединение
- ⑥ 4-проводное подсоединение

Рис. 3-9. Принципиальная схема подключения и распайка выводов для выхода напряжения

Подсоединение: выход по току

Следующий рисунок демонстрирует примерную распайку подключения выходов по току



- ① Преобразователь цифровых значений в аналоговые (DAU)
- ② Преобразователь аналоговых значений в цифровые (ADU)
- ③ Подключение кросс-платы
- ④ Напряжение питания через питающий элемент
- ⑤ Выход по току

Рис. 3-10. Принципиальная схема подключения и распайка выводов для выхода тока

Параметры и адресное пространство

4

4.1 Виды измерений и диапазоны измерений

Введение

В модуле предустановлен вид сигнала на выходе напряжения и диапазон вывода ± 10 В.

Если необходим другой диапазон вывода или другой вид сигнала на выходе, следует изменить параметры модуля с помощью STEP 7.

Если тот или иной вход не используется, деактивируйте его. Таки образом сократится время цикла модуля и можно будет избежать помех, ведущих к некорректной работе модуля (например, срабатывания рабочего аварийного сигнала).

Виды измерения и диапазоны измерений

Нижеприведенная таблица показывает виды измерения и соответствующий диапазон измерений.

Таблица 4-1. Виды измерения и диапазоны измерений

Вид измерения	Измерительный диапазон
Напряжение	± 50 мВ ± 80 мВ ± 250 мВ ± 500 мВ ± 1 В $\pm 2,5$ В от 1 до 5 В ± 5 В ± 10 В
Ток 2DMU (2-проводной измерительный преобразователь)	от 4 до 20 мА
Ток 4DMU (4-проводной измерительный преобразователь)	от 0 до 20 мА от 4 до 20 мА ± 20 мА
Резистор (2-проводное подключение)	PTC
Резистор (3-проводное подключение)	150 Ом 300 Ом

Вид измерения	Измерительный диапазон
(4-проводное подсоединение)	600 Ом 6000 Ом
Терморезистор RTD (3-проводное подсоединение) (4-проводное подсоединение)	PT100 стандарт (климат) PT200 стандарт (климат) PT500 стандарт (климат) PT1000 стандарт (климат) Ni100 стандарт (климат) Ni1000 стандарт (климат) LG-Ni1000 стандарт (климат)
Термоэлемент TC	Тип В Тип Е Тип J Тип К Тип N Тип R Тип S Тип Т
Деактивировано	-

Таблицы диапазонов вывода, а также областей переполнения, отрицательного насыщения и т.д. см. в приложении «Обработка аналоговых значений» (страница 71).

Особенности использования резисторов PTC

PTC предназначены для контроля температуры или, соответственно, в качестве температурного предохранителя для приводов, обмоток трансформатора и т.д.:

- выберите в параметрировании «Резистор 2-проводной» и «PTC»,
- добавьте PTC в способ 2-проводного подключения,
- используйте резисторы PTC типа А (с положительным температурным коэффициентом) в соответствии с DIN/VDE 0660, часть 302,
- если разрешена диагностика «Отрицательное переполнение», при значениях сопротивления <18 Ом выдается диагностическое сообщение «Значение меньше нижней границы», которое показывает короткое замыкание.

Следующий рисунок демонстрирует присвоение адресного пространства для AI 4xU/I/RTD/TC/ AQ 2xU/I ST резисторами PTC

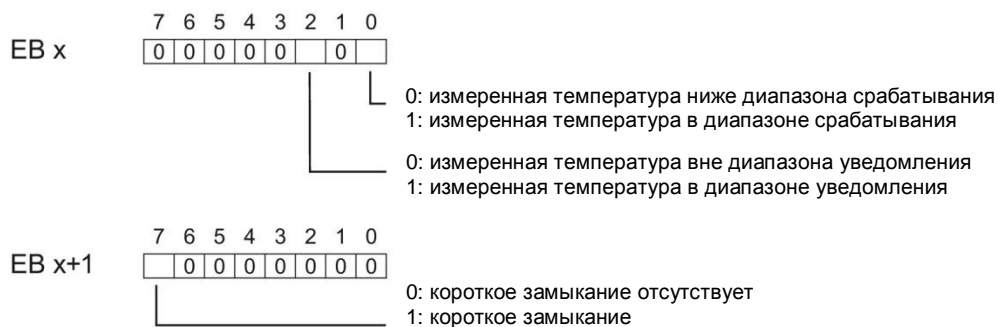


Рис. 4-1. Адресное пространство для AI 4xU/I/RTD/TC/ AQ 2xU/I ST с резисторами PTC

Нижеприведенная диаграмма демонстрирует уровни температуры и соответствующие им точки переключения.

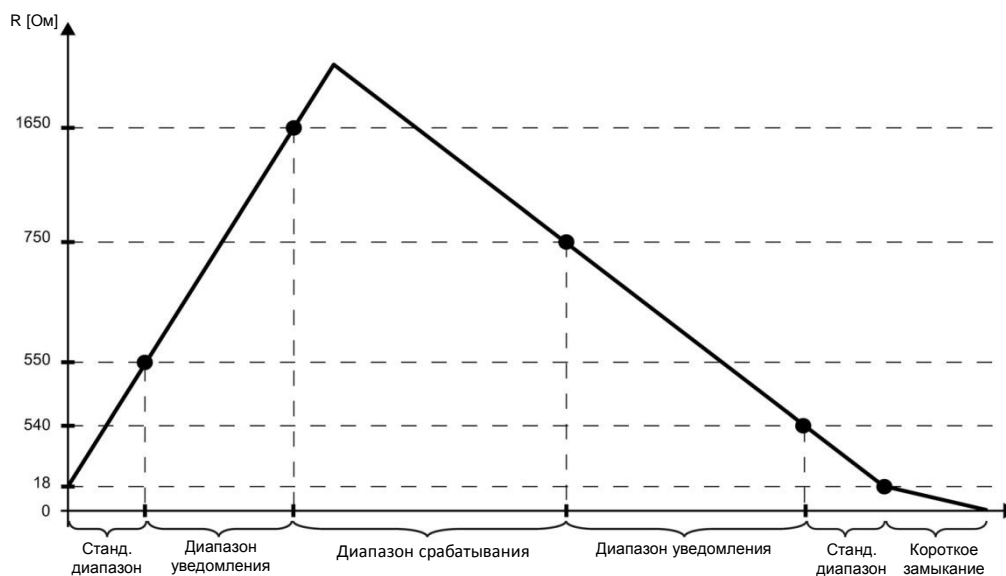


Рис. 4-2. Уровни температуры и соответствующие им точки переключения

Особенности при регистрации измеренных значений с помощью резисторов РТС

При ошибках (например, отсутствует напряжение питания $L+$), при которых возможна регистрация измеренных значений резисторами РТС, соответствующие каналы ($EB\ x/EB\ x+1$) выдают сообщение о переполнении ($7FFF_H$). Если активирован статус значения (QI), то ошибочно выдается значение $0 =$ в соответствующем бите.

4.2 Вид сигнала на выходе и диапазоны вывода

Введение

Для модуля предустановлены вид сигнала на выходе напряжение и диапазон вывода ± 10 В. Если планируется использовать другой диапазон вывода или, соответственно, другой вид сигнала на выходе, то следует изменить параметры модуля с помощью STEP 7.

Вид сигнала на выходе и диапазоны вывода

Нижеприведенная таблица показывает вид сигнала на выходе и соответствующие диапазоны вывода.

Таблица 4-2. Вид сигнала на выходе и диапазоны вывода

Вид сигнала на выходе	Диапазон вывода
Напряжение	от 1 до 5 В от 0 до 10 В ± 10 В
Ток	от 0 до 20 мА от 4 до 20 мА ± 20 мА
Деактивировано	-

4.3 Параметры

Параметры AI 4xU/I/RTD/TC/ AQ 2xU/I ST

С помощью STEP 7 можно определить характеристики модуля через различные параметры. Настраиваемые параметры см. в нижеприведенной таблице. Область действия настраиваемых параметров зависит от следующих видов проектирования:

- централизованная работа с S7-1500 CPU,
- децентрализованная работа на PROFINET IO в системе ET 200MP,
- децентрализованная работа с PROFIBUS DP в системе ET 200MP.

При определении параметров в программе пользователя они передаются в модуль с командой WRREC касательно наборов данных, см. главу «Задание параметров и структура наборов параметрических данных» (страница 56).

Возможны следующие настройки проектирования:

Таблица 4-3. Настраиваемые параметры и их предварительная настройка

Параметры	Диапазон значений	Предварит. настройка	Возможно изменение параметров в RUN	Зона воздействия проектным программным обеспечением, например STEP 7 (портал TIA)	
				Интегрир. каталог аппаратных средств STEP 7 версия 13 и выше или файл GSD PROFIBUS IO	файл GSD PROFIBUS DP
Входы					
Диагностика					
• Отсутствует напряжение питания L+	Да/Нет	Нет	Да	Канал ¹⁾	Модуль ³⁾
• Переполнение	Да/Нет	Нет	Да	Канал	Модуль ³⁾
• Отрицательное переполнение	Да/Нет	Нет	Да	Канал	Модуль ³⁾
• Синфазная погрешность	Да/Нет	Нет	Да	Канал	Модуль ³⁾
• Точка сравнения	Да/Нет	Нет	Да	Канал	Модуль ³⁾
• Обрыв проводки	Да/Нет	Нет	Да	Канал	Модуль ³⁾
• Лимит силы тока при диагностике обрыва проводки ²⁾	1,185 мА или 3,6 мА	1,185-мА	Да	Канал	--- ⁴⁾

Параметры	Диапазон значений	Предварит. настройка	Возможно изменение параметров в RUN	Зона воздействия проектным программным обеспечением, например STEP 7 (портал TIA)	
				Интегрир. каталог аппаратных средств STEP 7 версия 13 и выше или файл GSD PROFINET IO	файл GSD PROFIBUS DP
Измерение					
• Вид измерения	См. главу «Виды измерений и диапазоны измерений» (страница 23)	Напряжение	Да	Канал	Канал
• Измерительный диапазон		±10 В	Да	Канал	Канал
• Температурный коэффициент	Pt: 0,003851 Pt: 0,003902 Pt: 0,003916 Pt: 0,003920 Ni: 0,00618 Ni: 0,00672 LG-Ni: 0,005000	0,003851	Да	Канал	Канал
• Ед. измерения температуры	<ul style="list-style-type: none"> по Кельвину (K) по Фаренгейту (°F) по Цельсию (°C) 	°C	Да	Канал	Модуль
• Точка сравнения	<ul style="list-style-type: none"> Фиксир. референтная температура Динамическая референтная температура Внутренняя точка сравнения 	Внутренняя точка сравнения	Да	Канал	Модуль ⁴⁾ <ul style="list-style-type: none"> Динамич. референт. темп. Внутренняя точка сравнения
• Фиксированная референтная температура	Температура	25 °C	Да	Канал	--- ⁴⁾
• Подавление частотных помех	400 Гц 60 Гц 50 Гц 10 Гц	50 Гц	Да	Канал	Модуль
• Демпфирование	Отсутствует/ слабое/среднее/ сильное	Отсутствует	Да	Канал	Канал

4.3 Параметры

Параметры	Диапазон значений	Предварит. настройка	Возможно изменение параметров в RUN	Зона воздействия проектным программным обеспечением, например STEP 7 (портал TIA)	
				интегрир. каталог аппаратных средств STEP 7 версия 13 и выше или файл GSD PROFINET IO	файл GSD PROFIBUS DP
Аварийные сигналы процессов					
• Аварийный сигнал процесса нижняя граница 1	Да/Нет	Нет	Да	Канал	--- ⁴⁾
• Аварийный сигнал процесса верхняя граница 1	Да/Нет	Нет	Да	Канал	--- ⁴⁾
• Аварийный сигнал процесса нижняя граница 2	Да/Нет	Нет	Да	Канал	--- ⁴⁾
• Аварийный сигнал процесса верхняя граница 2	Да/Нет	Нет	Да	Канал	--- ⁴⁾
Выходы					
Диагностика					
• Отсутствует питающее напряжение L+	Да/Нет	Нет	Да	Канал ¹⁾	Модуль ³⁾
• Обрыв проводки	Да/Нет	Нет	Да	Канал	Модуль ³⁾
• Короткое замыкание по M	Да/Нет	Нет	Да	Канал	Модуль ³⁾
• Переполнение	Да/Нет	Нет	Да	Канал	Модуль ³⁾
• Отрицательное переполнение	Да/Нет	Нет	Да	Канал	Модуль ³⁾

Параметры	Диапазон значений	Предварит. настройка	Возможно изменение параметров в RUN	Зона воздействия проектным программным обеспечением, например STEP 7 (портал TIA)	
				интегрир. каталог аппаратных средств STEP 7 версия 13 и выше или файл GSD PROFINET IO	файл GSD PROFIBUS DP
Исходный параметр					
• Вид сигнала на выходе	См. главу «Вид сигнала на выходе и диапазоны вывода» (страница 26)	Напряжение	Да	Канал	Канал
• Диапазон вывода		±10 В	Да	Канал	Канал
• Действие при остановке ЦП	<ul style="list-style-type: none"> Отключение Сохранение последнего значения Вывод заменяющего значения 	Отключение	Да	Канал	Канал
• Заменяющее значение	Если в допустимом диапазоне вывода находятся напряжение /ток, см. Таблицу Допустимое заменяющее значение для диапазона вывода	0	Да	Канал	Канал

- 1) Если разрешить диагностику для нескольких каналов, то при исчезновении питающего напряжения генерируется поток сообщений, так как каждый одобренный канал распознает эту ошибку. Можно избежать шквала сообщений, разрешив диагностику лишь для одного канала.
- 2) При деактивированной диагностике «обрыв проводки» для статуса значения действует предел силы тока 1,185 мА. При измеренных значениях менее 1,185 мА статус значения всегда: 0 = ошибочно.
- 3) Области действия диагностик всегда можно настроить в программе пользователя через наборы данных с 0 по 3 для каждого канала.
- 4) Предел силы тока для диагностики обрыва проводки, настройку «Фиксированная референтная температура», а также границу для аварийных сигналов процесса можно задать в программе пользователя через наборы данных с 0 по 3.

Распознавание короткого замыкания

Для вида сигнала «напряжение» параметры диагностики короткого замыкания можно задавать в соответствии с М. Распознавание короткого замыкания для небольших выводных значений невозможно, поэтому напряжение на выходе должно быть ниже - 0,1 В и выше +0,1 В.

Распознавание повреждения проводки

Для вида сигнала «ток» можно задать параметры диагностики повреждения проводки. Обнаружение повреждения проводки для небольших выводных значений невозможно; поэтому ток на выходе должен быть ниже -0,2 мА и выше +0,2 мА.

4.4 Пояснение по параметрам

Отсутствует питающее напряжение L+

Разрешение диагностики, при отсутствующем или слишком низком питающем напряжении L+.

Переполение

Разрешение диагностики, если измеренное или выводное значение выше области насыщения.

Отрицательное переполение

Запуск диагностики, если измеренное или выводное значение опускается ниже области отрицательного насыщения или в диапазонах измеренного напряжения от ± 50 мВ до $\pm 2,5$ В, если входы не подключены.

Синфазная погрешность

Запуск диагностики, если превышает допустимое напряжение синфазного сигнала.

Активируйте при подключении 2DMU диагностику синфазной погрешности, чтобы, например, диагностировать короткое замыкание по M_{ANA} -или обрыв проводки. Если не требуется диагностика синфазной погрешности, деактивируйте параметр.

Точка сравнения

Запуск диагностики «точка сравнения», если отсутствует или ошибочна референтная температура для канала ТС.

Обрыв проводки

Запуск диагностики, если у модуля на соответствующем установленном входе не будет тока или сила тока будет слишком малой для измерения, или напряжение слишком мало, или, соответственно, если проводка до привода оборвана.

Лимит силы тока при диагностике обрыва проводки

Сообщается пороговое значение при обрыве проводки. В зависимости от используемого датчика, значение может быть установлено в размере 1,185 мА или 3,6 мА.

Температурный коэффициент

Температурный коэффициент зависит от химического состава материала. В Европе для каждого вида датчика используется только одно значение (предустановленное значение).

Температурный коэффициент (значение α) показывает, на сколько относительно изменяется сопротивление определенного материала, если температура повышается на 1 °C.

Дополнительные значения позволяют осуществить настройку в соответствии с характеристиками датчика, и, таким образом, обеспечить еще большую точность.

Точка сравнения

Для параметра «точка сравнения» могут быть заданы следующие настройки:

Таблица 4-4. Возможная установка значений параметра «точка сравнения»

Настройка	Описание
Фиксированная референтная температура	Температура точки сравнения параметрируется и сохраняется в модуле как фиксированное значение.
Динамическая референтная температура	Температура точки сравнения передается из ЦП на модуль в программе пользователя командой WRREC (SFB 53) через наборы данных с 192 по 195.
Внутренняя точка сравнения	Температура точки сравнения определяется датчиком, интегрированным в модуль.

Подавление частотных помех

Подавляет на аналоговых модулях ввода помехи, вызываемые частотой используемой сети переменного напряжения.

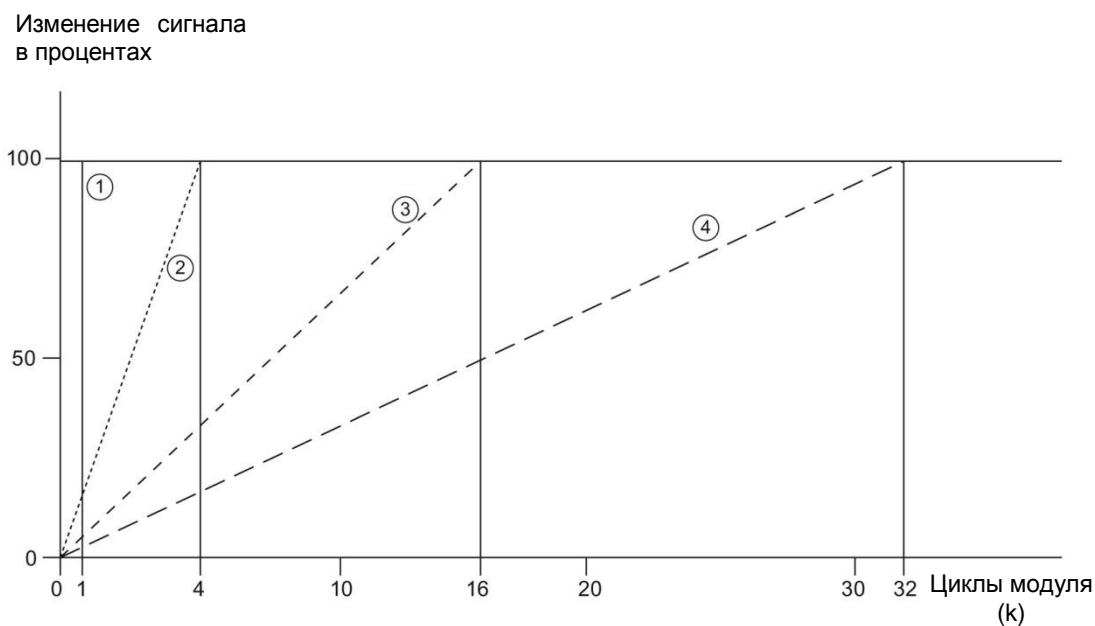
Частота сети переменного напряжения, в частности, может воздействовать на измеряемую величину при измерении в малых диапазонах напряжения и с термoeлементами. Этим параметром пользователь задает частоту сети, которая преобладает в его установке.

Демпфирование

Отдельные измеренные значения демпфируются посредством фильтрации. Настраиваются 4 степени демпфирования.

Время демпфирования = количество циклов модуля (k) × время цикла модуля.

Следующий рисунок показывает, после сколько циклов модуля демпфированное аналоговое значение доступно почти на 100%, в зависимости от настроенного демпфирования. Применяется для любой смены сигнала на аналоговом входе.



- ① Отсутствуют (k = 1)
- ② Слабые (k = 4)
- ③ Средние (k = 16)
- ④ Сильные (k = 32)

Рис. 4-3. Демпфирование для AI 4xU/I/RTD/TC/ AQ 2xU/I ST

Аварийный сигнал процесса 1 или 2

Подача аварийного сигнала процесса, если значение выше верхней границы 1 или 2 или ниже нижней границы 1 или 2.

Нижняя граница 1 или 2

Задайте порог, при попадании значения ниже которого вызывается аварийный сигнал процесса 1 или 2.

Нижняя граница 1 или 2

Задайте порог, при попадании значения выше которого вызывается аварийный сигнал процесса 1 или 2.

Короткое замыкание по M

Разрешение диагностики, если происходит короткое замыкание на выходе по M_{ANA}.

Действие при остановке ЦП

Определяет действие на выходе, когда ЦП переходит в состояние STOP.

Заменяющее значение

Заменяющее значение – это значение, которое модуль выдает в случае остановки ЦП.

4.5 Адресное пространство

Модуль может получать различные конфигурации в STEP 7, см. нижеприведенную таблицу. В зависимости от конфигурации в образе процесса входов/выходов присваиваются дополнительные (отличные) адреса.

Конфигурационные возможности AI 4xU/I/RTD/TC/ AQ 2xU/I ST

Возможно спроектировать модуль с помощью STEP 7 (портал TIA) и с помощью файла GSD.

Если модуль проектируется через файл GSD, то конфигурация выбирается через разные короткие (модульные) обозначения.

Возможны следующие конфигурации:

Таблица 4-5. Конфигурационные возможности

Конфигурация	Краткое обозначение (имя модуля) в файле GSD	Проектное программное обеспечение, например STEP 7 (портал TIA)		
		Интегрир. каталог аппаратного обеспечения STEP 7, версия 13 и выше	файл GSD PROFINET IO	файл GSD PROFIBUS DP
1 x 6-канальный без статуса значения	AI 4xU/I/RTD/TC/ AQ 2xU/I ST	X	X	X
1 x 6-канальный со статусом значения	AI 4xU/I/RTD/TC/ AQ 2xU/I ST QI	X	X	X
6 x 1-канальный без статуса значения	AI 4xU/I/RTD/TC/ AQ 2xU/I ST S	X	X	---
6 x 1-канальный со статусом значения	AI 4xU/I/RTD/TC/ AQ 2xU/I ST S QI	X	X	---
1 x 6-канальный со статусом значения и с подмодулями до 4 шт. (1 x 4-канальный для внутримодульного общего ввода и 1 x 2-канальный для внутримодульного общего вывода)	AI 4xU/I/RTD/TC/ AQ 2xU/I ST MSI или MSO	X	X	---

Статус значения (качественная информация, QI)

При следующих модульных обозначениях статус значения всегда активен:

- AI 4xII/RTD/TC/ AQ 2x11/1 ST QI
- AI 4xII/RTD/TC/ AQ 2x11/1 ST S QI
- AI 4xII/RTD/TC/ AQ 2x11/1 ST MSI

Каждому каналу присвоен дополнительный бит для статуса значения.

Адресное пространство при конфигурации «1 × 6-канальный AI 4xU/RTD/TC/ AQ 2xU/I ST QI»

Следующий рисунок демонстрирует присвоение адресного пространства при конфигурации «1 × 6-канальный модуль». Можно свободно присвоить модулю начальный адрес. Адреса каналов получаются на основе начального адреса.

«EB x» означает, например, входной байт x начального адреса модуля. «AB x» означает, например, байт выхода x начального адреса модуля.

Присвоение в образе процесса входов (PAE)



0 = считанное значение на канале ошибочно

Присвоение в образе процесса выходов (PAA)

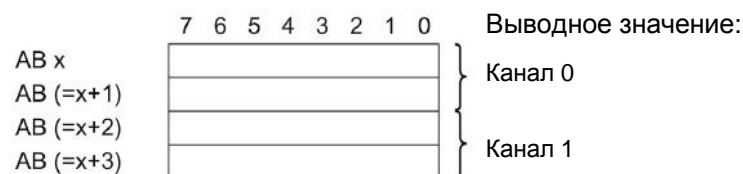


Рис. 4-4. Адресное пространство при конфигурации «1 × 6-канальный AI 4xU/RTD/TC/ AQ 2xU/I ST QI» со статусом значения

Адресное пространство при конфигурации «6 × 1-канальный AI 4xU//RTD/TC/ AQ 2xU/ ST S QI»

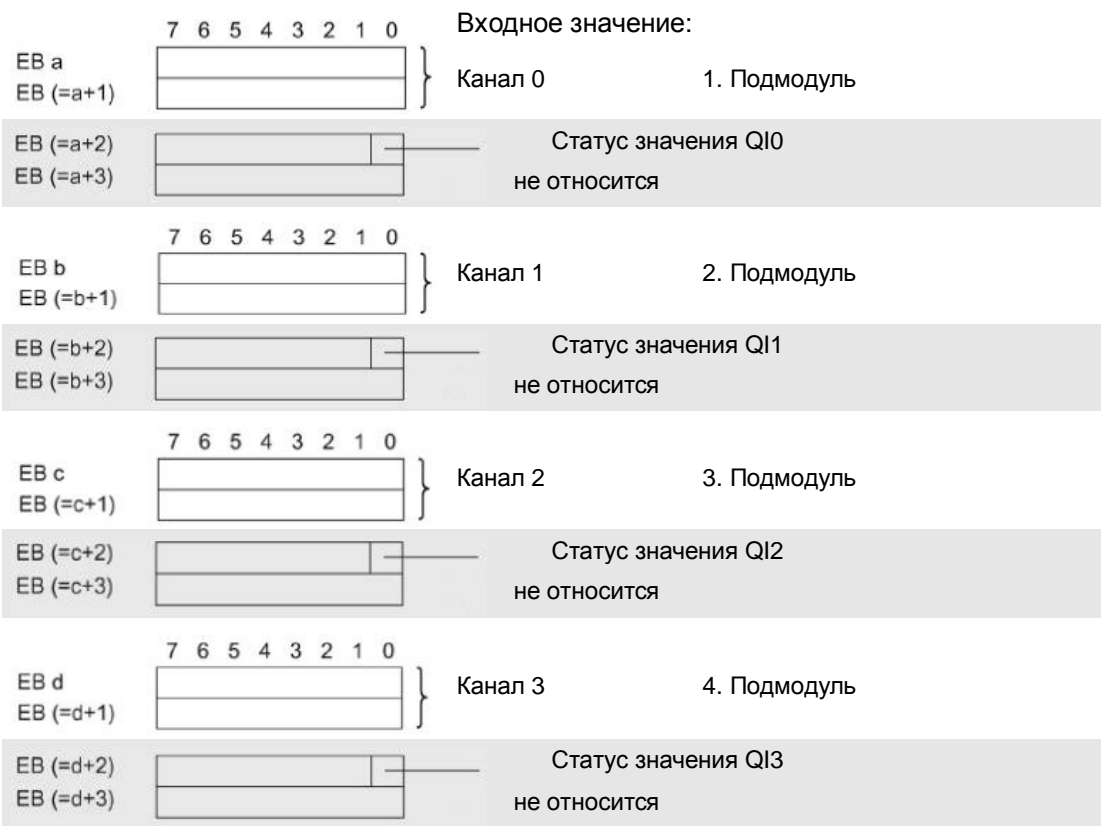
При конфигурации «6 × 1-канальный модуль» каналы модуля разделяются на несколько подмодулей. Эти подмодули при использовании модуля в общем устройстве могут быть подчинены различным контроллерам ввода/вывода.

Количество рабочих подмодулей зависит от используемого интерфейсного модуля. Соблюдайте указания, содержащиеся в соответствующем справочнике по приборам интерфейсного модуля.

В отличие от конфигурации «1 × 6-канальный модуль», каждый из шести подмодулей имеет свободно присваиваемый начальный адрес.

4.5 Адресное пространство

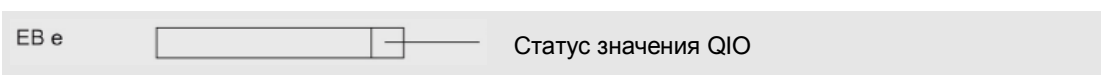
Присвоение в образе процесса входов (PAE)



Присвоение в образе процесса выходов (PAA)



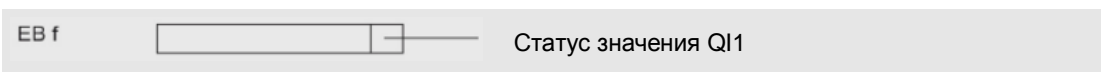
Присвоение в образе процесса входов (PAE)



Присвоение в образе процесса выходов (PAA)



Присвоение в образе процесса входов (PAE)



0 = считанное значение на канале ошибочно

Рис. 4-5. Адресное пространство при конфигурации «6 x 1-канальный AI 4xU/I/RTD/TC/ AQ 2xU/I ST S QI» со статусом значения

Адресное пространство при конфигурации «1 × 6-канальный AI 4xU//RTD/TC/ AQ 2xU/ ST MSI/MSO»

При конфигурации «1 × 6-канальный модуль» (внутримодульный общий ввод, MSI/общий вывод, MSO) каналы для входов с 0 по 3 или, соответственно, выходов с 0 по 1 модуля копируются в количестве до 4 подмодулей. В этом случае соответствующие каналы ввода/вывода с идентичными значениями содержатся в различных подмодулях. Эти подмодули при использовании модуля в общем устройстве могут быть подчинены контроллерам ввода/вывода в количестве до четырех.

- Контроллер ввода/вывода, которому сопоставлен подмодуль 1, имеет доступ с возможностью записи на каналы выхода 0 и 1 и доступ для чтения на каналы входа с 0 по 3.
- Контроллер ввода/вывода, которому сопоставлен подмодуль 2, 3 или 4, имеет доступ для чтения на каналы выхода 0 и 1 и доступ для чтения на каналы входа с 0 по 3.

Количество рабочих подмодулей зависит от используемого интерфейсного модуля. Соблюдайте указания, содержащиеся в соответствующем справочнике по приборам интерфейсного модуля.

Статус значения (качественная информация, QI) для входов

Смысл статуса значения зависит от того, о каком подмодуле идет речь.

Для 1-го подмодуля (= базовый подмодуль) статус значения 0 показывает, что значение ошибочно.

Для подмодулей со 2-го по 4-й (= подмодуль MSI) статус значения 0 показывает, что значение ошибочно или что еще не заданы параметры базового подмодуля.

Статус значения (качественная информация, QI) для выходов

Смысл статуса значения зависит от того, о каком подмодуле идет речь.

Для подмодуля 1 (= базовый подмодуль) статус значения 0 показывает, что значение ошибочно или что контроллер ввода/вывода базового подмодуля находится в состоянии STOP.

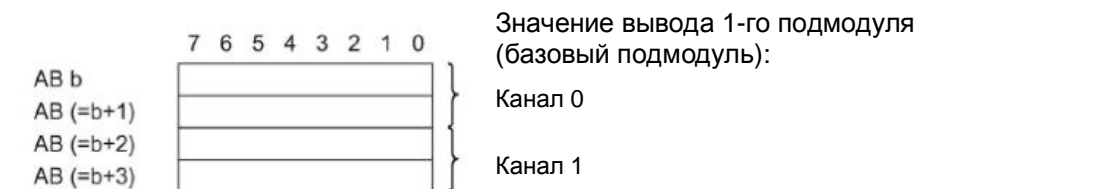
Для подмодулей со 2 по 4 (= подмодули MSO) статус значения 0 показывает, что значение ошибочно или что произошла одна из следующих ошибок:

- еще не заданы параметры базового подмодуля (не готов к работе).
- связь между контроллером ввода/вывода и базовым подмодулем разорвана.
- контроллер ввода/вывода базового подмодуля в состоянии STOP или NETZ AUS.

4.5 Адресное пространство

Следующий рисунок показывает присваивание адресного пространства подмодулям 1 и 2.

Присвоение в образе процесса входов (PAE)



Присвоение в образе процесса входов (PAE)

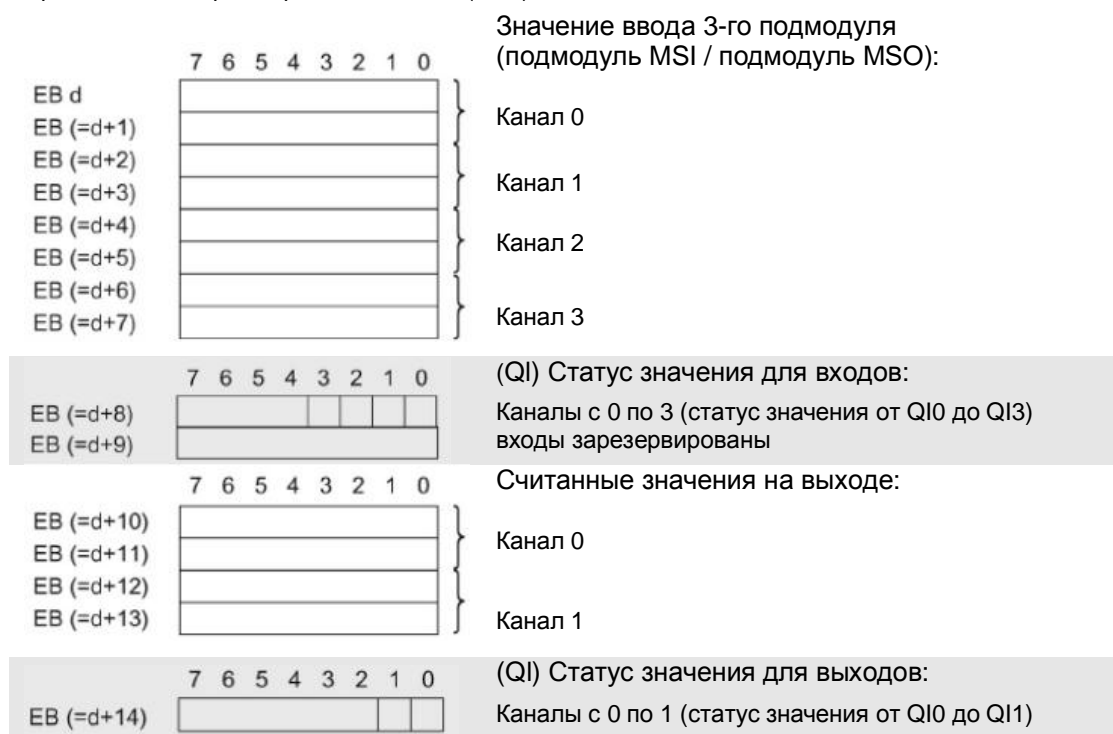


0 = считанное значение на канале ошибочно

Рис. 4-6. Адресное пространство при конфигурации «1 x 6-канальный AI 4xU/I/RTD/TC/AQ 2xU/I ST MSI/MSO» со статусом значения

Следующий рисунок показывает присвоение адресного пространства подмодулям 3 и 4.

Присвоение в образе процесса входов (PAE)



Присвоение в образе процесса входов (PAE)



0 = считанное значение на канале ошибочно

Рис. 4-7. Адресное пространство при конфигурации «1 x 6-канальный AI 4xU/I/RTD/TC/AQ 2xU/I ST MSI/MSO» со статусом значения

Аварийные сигналы и диагностические сообщения

5

5.1 Индикаторы состояния и ошибок

Светодиодные индикаторы

На следующих рисунках показаны светодиодные индикаторы (состояния и ошибок) модуля AI 4xU/I/RTD/TC/ AQ2xU/I ST.

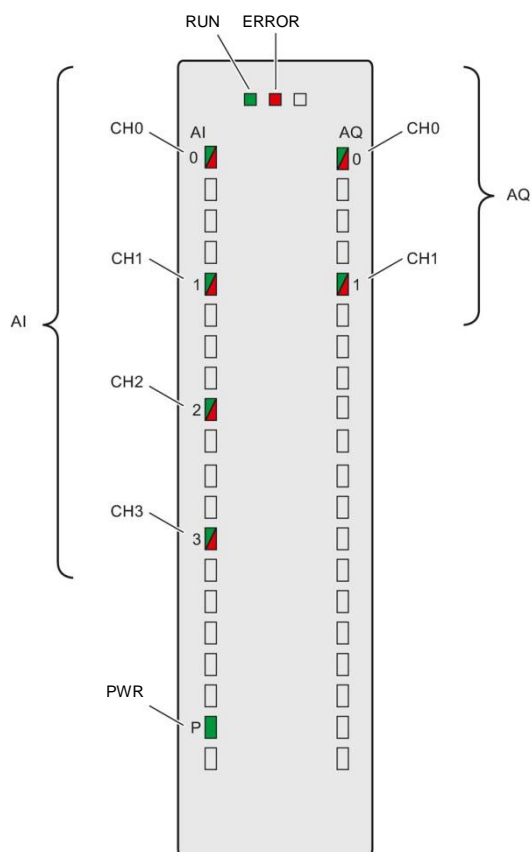


Рис. 5-1. Светодиодные индикаторы модуля AI 4xU/I/RTD/TC/ AQ2xU/I ST











5.2 Alarmer

Значение светодиодных индикаторов

В нижеприведенных таблицах приведена расшифровка значений индикаторов состояния и ошибок. Меры по устранению неполадок при возникновении диагностических сообщений см. в главе «Диагностические сообщения».



Светодиоды RUN/ERROR

Таблица 5-1. Индикаторы состояния и ошибок RUN/ERROR

Светодиоды		Значение	Устранение ошибки
RUN	ERROR		
 выкл.	 выкл.	Отсутствует или слишком низкое напряжение на кросс-плате	<ul style="list-style-type: none"> ● Включите ЦП и (или) модули электропитания системы ● Проверьте, вставлены ли U-образные коннекторы ● Проверьте, не подсоединено ли слишком много модулей
 мигает	 выкл.	Модуль запускается и мигает до получения действительных параметров	---
 вкл.	 выкл.	Параметры модуля заданы	---
 вкл.	 мигает	Показывает ошибку модуля (как минимум, на одном канале ошибка, например, обрыв проводки)	Обработайте данные диагностики и устраните ошибку (например, обрыв проводки)
 мигает	 мигает	Аппаратное обеспечение неисправно	Замените модуль

Светодиод индикатора состояния питания

Таблица 5-2. Индикатор состояния питания (PWR)

Светодиод PWR	Значение	Устранение ошибки
 выключено	Напряжение питания L+ слишком низкое или отсутствует.	Проверить напряжение питания.
 включено	Напряжение питания L+ присутствует, в норме.	---

Светодиод состояния каналов

Таблица 5-3. Индикатор состояния каналов (СНх)

Светодиод СНх	Значение	Устранение ошибки
□ выключено	Канал деактивирован	---
■ включено	Параметры канала заданы, в норме	---
■ включено	Параметры канала заданы (ошибка канала). Диагностическое сообщение, например, обрыв проводки	Проверить проводку. Деактивировать диагностику.

5.2 Аварийные сигналы

Аналоговый модуль AI 4xU/I/RTD/TC/ AQ 2xU/I ST поддерживает диагностические и рабочие аварийные сигналы.

Диагностический аварийный сигнал

При следующих событиях модуль генерирует диагностический аварийный сигнал:

Таблица 5-4. Диагностический аварийный сигнал на входах и выходах

Событие	Диагностический аварийный сигнал	
	Входы	Выходы
Отсутствует напряжение питания L+	x	x
Переполнение	x	x
Отрицательное переполнение	x	x
Синфазная погрешность	x	---
Точка сравнения	x	---
Обрыв проводки	x	x
Короткое замыкание по М	---	x

Аварийный сигнал процесса на входах

При следующих событиях модуль генерирует аварийный сигнал процесса:

- значение ниже нижней границы 1,
- значение выше верхней границы 1,
- значение ниже нижней границы 2,
- значение выше верхней границы 2.

Детальную информацию о событиях см. в онлайн-отчете по ошибкам с помощью команды RALRM (прочитать дополнительную информацию по аварийным сообщениям) и в онлайн-справочнике по STEP 7.

Какой канал модуля вызвал аварийный сигнал процесса, регистрируется в стартовой информации организационной ячейки. На следующем рисунке см. распределение по битам двойного слова локальных данных 8.



Рис. 5-2. Стартовая информация организационной ячейки

Структура дополнительных данных аварийного сигнала

Таблица 5-5. Структура USI = W#16#0001

Имя блока данных	Содержание	Примечание	Байты
USI Идентификатор структуры пользователя (USI)	W#16#0001	Дополнительные данные аварийных сигналов процесса периферийного модуля	2
Следует канал, который вызвал аварийный сигнал процесса.			
Канал	от В#16#00 до В#16#n	Номер канала, который вызывает событие (n = кол-во каналов модуля -1)	1
Следует канал, который вызвал аварийный сигнал процесса.			
Событие	В#16#03	Значение ниже нижней границы 1	1
	В#16#04	Значение выше верхней границы 1	
	В#16#05	Значение ниже нижней границы 2	
	В#16#06	Значение выше верхней границы 2	

5.3 Диагностические сообщения

По каждому диагностическому событию выдается диагностическое сообщение и на модуле мигает светодиодный индикатор ошибки (ERROR-LED). Диагностические сообщения можно считать, например, в буфере диагностики ЦП. Коды ошибок можно расшифровать через программу пользователя.

Таблица 5-6. Диагностические сообщения, их значение и меры по устранению ошибок

Диагностическое сообщение	Код ошибки	Значение	Устранение ошибки
Отсутствует нагрузочное напряжение	11 _H	Отсутствует напряжение питания L+ модуля	Подать напряжение питания L+ на модуль (канал)
Обрыв проводки	6 _H	Проводка датчика имеет слишком высокое напряжение	Использовать другой тип датчика или другую проводку, например, провода с более высоким сечением
		Обрыв проводки между модулем и датчиком	Обеспечить соединение проводки
		Канал не подключен (открыт)	<ul style="list-style-type: none"> Деактивировать диагностику Подключить канал
Переполнение	7 _H	Превышение измерительного диапазона	Проверить измерительный диапазон
		Заданное программой пользователя выводное значение выше действительного номинального диапазона (области насыщения)	Откорректировать выводное значение
Отрицательное переполнение	8 _H	Значение ниже измерительного диапазона	Проверить измерительный диапазон
		Заданное программой пользователя выводное значение ниже действительного номинального диапазона (области отрицательного насыщения)	Откорректировать выводное значение
Синфазная погрешность	118 _H	Превышение допустимого синфазного напряжения Причины связаны с подключением 2DMUs, например: <ul style="list-style-type: none"> обрыв проводки, гальваническое соединение с M_{ANA} 	Проверить проводку, например, заземление датчиков, использовать проводку для разделения потенциалов
Короткое замыкание по M	1 _H	Перегрузка на выходе	Устранить перегрузку
		Короткое замыкание на выходе Qv по M _{ANA}	Устранить короткое замыкание
Ошибка референтного канала	15 _H	Референтная температура точки сравнения для рабочего канала TC с компенсацией недействительна	Проверить термометр сопротивления. При компенсации восстановить набором данных связь с модулем (станцией)
Канал временно недоступен	1F _H	Калибровка пользователя активна. Канал в данный момент не выдает актуальных (действительных) значений	Завершить калибровку пользователя

Технические характеристики

Технические данные AI 4xU/I/RTD/TC/ AQ 2xU/I ST

6ES7534-7QE00-0AB0	
Обозначение типа продукта	AI 4xU/I/RTD/TC / AQ 2xU/I ST
Общая информация	
Аппаратный уровень	E01
Версия прошивки	V1.0.0
Функция изделия	
Данные I&M	Да, от I&M0 до I&M3
Возможно конструктивное проектирование с помощью STEP 7 портала TIA, интегрировано начиная с	V13 / V13.0.2
версии	
с помощью STEP 7, интегрировано начиная с	V5.5 SP3 / -
версии	
PROFIBUS от версии GSD (ревизии GSD)	V1.0 / V5.1
PROFINET от версии GSD (ревизии GSD)	V2.3 / -
Режим эксплуатации	
MSI	Да
MSO	Да
Конфигурирование в RUN (CiR)	
Возможно изменение параметров в RUN	Да
Возможна калибровка в RUN	Да
Питающее напряжение	
Номинальное значение (постоянный ток)	24 В
Допустимый диапазон, нижняя граница (постоянный ток)	20,4 В
Допустимый диапазон, верхняя граница (постоянный ток)	28,8 В
Защита от перепутывания полярности	Да
Входной ток	
Расход электроэнергии, макс.	200 мА; при напряжении 24 В постоянного тока
Питание датчика	
Питание датчика 24 В	
Защита от короткого замыкания	Да
Ток на выходе, макс.	61 мА
Мощность	
Отбор мощности из кросс-платы	0,7 Вт
Рассеиваемая мощность	
Рассеиваемая мощность тип.	3,3 Вт

	6ES7534-7QE00-0AB0
Аналоговый ввод	
Кол-во аналоговых входов	4
Кол-во аналоговых входов при измерении силы тока	4
Кол-во аналоговых входов при измерении напряжения	4
Кол-во аналоговых входов при измерении резистором (термометром сопротивления)	2
Кол-во аналоговых входов при измерении термоэлементом	4
Допустимое входное напряжение для входа напряжения (граница разрушения), макс.	28,8 В
Допустимая входная сила тока для входа тока (граница разрушения), макс.	40 мА
Техническую единицу измерения температуры можно настроить	Да
Диапазоны ввода (номинальные величины), значения напряжения	
От 1 до 5 В	Да
Входное сопротивление (от 1 до 5 В)	100 кОм
От -1 В до +1 В	Да
Входное сопротивление (от -1 В до +1 В)	10 МОм
От -10 В до +10 В	Да
Входное сопротивление (от -10 В до +10 В)	100 кОм
От -2,5 В до +2,5 В	Да
Входное сопротивление (от -2,5 В до +2,5 В)	10 МОм
От -250 мВ до +250 мВ	Да
Входное сопротивление (от -250 мВ до +250 мВ)	10 МОм
От -5 В до +5 В	Да
Входное сопротивление (от -5 В до +5 В)	100 кОм
От -50 мВ до +50 мВ	Да
Входное сопротивление (от -50 мВ до +50 мВ)	10 МОм
От -500 мВ до +500 мВ	Да
Входное сопротивление (от -500 мВ до +500 мВ)	10 МОм
От -80 мВ до +80 мВ	Да
Входное сопротивление (от -80 мВ до +80 мВ)	10 МОм
Диапазоны ввода (номинальные величины), значения силы тока	
От 0 до 20 мА	Да
Входное сопротивление (от 0 до 20 мА)	25 Ом; плюс около 42 Ом на защиту от перенапряжения посредством PTC
От -20 до +20 мА	Да
Входное сопротивление (от -20 до +20 мА)	25 Ом; плюс около 42 Ом на защиту от перенапряжения посредством PTC
От 4 до 20 мА	Да
Входное сопротивление (от 4 до 20 мА)	25 Ом; плюс около 42 Ом на защиту от перенапряжения посредством PTC

	6ES7534-7QE00-0AB0
Диапазоны ввода (номинальные величины), термоэлементы	
Тип В	Да
Входное сопротивление (тип В)	10 МОм
Тип Е	Да
Входное сопротивление (тип Е)	10 МОм
Тип J	Да
Входное сопротивление (тип J)	10 МОм
Тип К	Да
Входное сопротивление (тип К)	10 МОм
Тип N	Да
Входное сопротивление (тип N)	10 МОм
Тип R	Да
Входное сопротивление (тип R)	10 МОм
Тип S	Да
Входное сопротивление (тип S)	10 МОм
Тип T	Да
Входное сопротивление (тип T)	10 МОм
Диапазоны ввода (номинальные величины), термометры сопротивления	
Ni 100	Да, стандарт (климат)
Входное сопротивление (Ni 100)	10 МОм
Ni 1000	Да, стандарт (климат)
Входное сопротивление (Ni 1000)	10 МОм
LG-Ni1000	Да, стандарт (климат)
Входное сопротивление (LG-Ni 1000)	10 МОм
Pt 100	Да, стандарт (климат)
Входное сопротивление (Pt 100)	10 МОм
Pt 1000	Да, стандарт (климат)
Входное сопротивление (Pt 1000)	10 МОм
Pt 200	Да, стандарт (климат)
Входное сопротивление (Pt 200)	10 МОм
Pt 500	Да, стандарт (климат)
Входное сопротивление (Pt 500)	10 МОм
Диапазоны ввода (номинальные величины), резисторы	
От 0 до 150 Ом	Да
Входное сопротивление (от 0 до 150 Ом)	10 МОм
От 0 до 300 Ом	Да
Входное сопротивление (от 0 до 300 Ом)	10 МОм
От 0 до 600 Ом	Да
Входное сопротивление (от 0 до 600 Ом)	10 МОм
От 0 до 6000 Ом	Да
Входное сопротивление (от 0 до 6000 Ом)	10 МОм
PTC	Да
Входное сопротивление (PTC)	10 МОм

6ES7534-7QE00-0AB0	
Термоэлемент (ТС)	
Техническая единица измерения температуры	°C /°F / K
Компенсация температуры	
<ul style="list-style-type: none"> • параметрируемость • внутренняя температурная компенсация • компенсация для температуры точки сравнения 0 °C 	<p>Да</p> <p>Да</p> <p>Да; фиксированное значение настраивается</p>
Термометр сопротивления (RTD)	
Техническая единица измерения температуры	°C /°F / K
Длина проводки	
Длина проводки экранированной, макс.	800 м; для U/I, 200 м для R/RTD, 50 м для ТС
Аналоговые выходы	
Количество аналоговых выходов	2
Выход «напряжение», защита от короткого замыкания	Да
Выход «напряжение», ток короткого замыкания, макс.	24 мА
Выход «ток», напряжение разомкнутой цепи, макс.	22 В
Время цикла (все каналы) мин.	3,2 мс; +/- 0,5мс, независимо от количества активированных каналов
Диапазоны вывода, напряжение	
от 0 до 10 В	Да
от 1 до 5 В	Да
от -10 до +10 В	Да
Диапазоны вывода, ток	
от 0 до 20 мА	Да
от -20 до +20 мА	Да
от 4 до 20 мА	Да
Подключение приводов	
для вывода напряжения – двужильное подсоединение	Да
для вывода напряжения – четырехжильное подсоединение	Да
для вывода тока – двужильное подсоединение	Да
Напряжение на нагрузке (в номинальном диапазоне выхода)	
на выходах напряжения, мин.	1 кОм; 0,5 кОм при 1...5 В
на выходах напряжения, емкостная нагрузка, макс.	1 мкФ
на выходах тока, макс.	750 Ом
на выходах напряжения, индуктивная нагрузка, макс.	10 мГн
Длина проводки	
Длина проводки экранированной, макс.	800 м; для тока, 200 м для напряжения

6ES7534-7QE00-0AB0	
Формирование аналоговых значений для выходов	
Время интегрирования и преобразования, разрешение на канал	
Разрешение с областью насыщения (бит, включая знак), макс.	16 бит
Время интегрирования настраивается	Да
Время интегрирования, мс	2,5 / 16,67 / 20 / 100
Основное время преобразования, включая время интегрирования, мс	9 / 23 / 27 / 107 мс
<ul style="list-style-type: none"> дополнительное время преобразования для контроля обрыва проводки 	9 мс
<ul style="list-style-type: none"> дополнительное время преобразования для измерения сопротивления 	150 Ом, 300 Ом, 600 Ом, Pt100, Pt200, Ni100: 2мс 6000 Ом, Pt500, Pt1000, Ni1000, LG-Ni1000, PTC: 4мс
Подавление напряжений помех для частотной помехи f1 в Гц	400 / 60 / 50 / 10
Демпфирование измеряемых значений	
параметрируемость	Да
степень: отсутствует	Да
степень: слабая	Да
степень: средняя	Да
степень: сильная	Да
Формирование аналоговых значений для выходов	
Время интегрирования и преобразования, разрешение на канал	
Разрешение с областью насыщения (бит, включая знак), макс.	16 бит
Время преобразования (на канал)	0,5 мс
Время переходного процесса для омической нагрузки	1,5 мс
для емкостной нагрузки	2,5 мс
для индуктивной нагрузки	2,5 мс
Датчик	
Подключение сигнального датчика	
для измерения напряжения	Да
для измерения силы тока в конфигурации 2-проводной измерительный преобразователь	Да
Допустимая нагрузка выходного элемента 2-проводного измерительного преобразователя, макс.	820 Ом
для измерения силы тока в конфигурации 4-проводной измерительный преобразователь	Да
для измерения сопротивления с двухпроводным подключением	Да; только для PTC
для измерения сопротивления с двухпроводным подключением	Да; все измерительные диапазоны кроме PTC; внутренняя компенсация резисторов проводки
для измерения сопротивления с четырехпроводным подключением	Да; все измерительные диапазоны кроме PTC

6ES7534-7QE00-0AB0	
Ошибки и погрешности	
Ошибка линеаризации (в зависимости от диапазона ввода), (+/-)	0,02 %
Температурная погрешность (в зависимости от диапазона ввода), (+/-)	0,005 %/K; для ТС тип Т 0,02 +/- %/K
Перекрестная модуляция между входами, макс.	-80 дБ
Точность повторения в стабильном состоянии при 25 °С (в зависимости от диапазона ввода), (+/-)	0,02 %
Выходная пульсация (в зависимости от выводного диапазона, ширина полосы от 0 до 50 кГц), (+/-)	0,02 %
Ошибка линеаризации (в зависимости от выводного диапазона), (+/-)	0,15 %
Температурная погрешность (в зависимости от выводного диапазона), (+/-)	0,002 %/K
Перекрестная модуляция между выходами, макс.	-100 дБ
Точность повторения в стабильном состоянии при 25 °С (в зависимости от выводного диапазона), (+/-)	0,05 %
Погрешность температуры внутренней компенсации	+/-6 °С
Предел эксплуатационной ошибки по всему температурному диапазону	
Напряжение, в зависимости от диапазона ввода, (+/-)	0,3 %
Ток, в зависимости от диапазона ввода, (+/-)	0,3 %
Резистор, в зависимости от диапазона ввода, (+/-)	0,3 %
Термометр сопротивления, в зависимости от диапазона ввода, (+/-)	0,3 %; Pt xxx стандарт: ±1,5 К, Pt xxx климат: ±0,5 К, Ni xxx стандарт: ±0,5 К, Ni xxx климат: ±0,3 К,
Термоэлемент, в зависимости от диапазона ввода, (+/-)	0,3 %; Тип В: > 600°С +/- 4,6К Тип Е: > -200°С +/- 1,5К Тип J: > -210°С +/- 1,9К Тип К: > -200°С +/- 2,4К Тип N: > -200°С +/- 2,9К Тип R: > 0°С +/- 4,7К Тип S: > 0°С +/- 4,6К Тип Т: > -200°С +/- 2,4К
Напряжение, в зависимости от выводного диапазона, (+/-)	0,3 %
Ток, в зависимости от выводного диапазона, (+/-)	0,3 %

6ES7534-7QE00-0AB0	
Предел основной ошибки (предел эксплуатационной ошибки при 25 °С)	
Напряжение, в зависимости от диапазона ввода, (+/-)	0,1 %
Ток, в зависимости от диапазона ввода, (+/-)	0,1 %
Резистор, в зависимости от диапазона ввода, (+/-)	0,1 %
Термометр сопротивления, в зависимости от диапазона ввода, (+/-)	0,1 %; Pt xxx стандарт: ±0,7 К, Pt xxx климат: ±0,2 К, Ni xxx стандарт: ±0,3 К, Ni xxx климат: ±0,15 К,
Термоэлемент, в зависимости от диапазона ввода, (+/-)	0,1 %; Тип В: > 600°C +/- 1,7К Тип Е: > -200°C +/- 0,7К Тип J: > -210°C +/- 0,8К Тип К: > -200°C +/- 1,2К Тип N: > -200°C +/- 1,2К Тип R: > 0°C +/- 1,9К Тип S: > 0°C +/- 1,9К Тип Т: > -200°C +/- 0,8К
Напряжение, в зависимости от выводного диапазона, (+/-)	0,2 %
Ток, в зависимости от выводного диапазона, (+/-)	0,2 %
Подавление помех напряжения для $f = n \times (f_1 \pm 1 \%)$, где f_1 = частотная помеха	
Противофазная помеха (пиковое значение помехи < номинального значения диапазона ввода), мин.	40 дБ
Синфазное напряжение, макс.	10 В
Синфазная помеха, мин.	60 дБ
Тактовая синхронность	
Работа с тактовой синхронизацией (приложение синхронизировано до клеммы)	Нет
Аварийные сигналы, диагностика, статусная информация	
Заменяющие значения подключаются	Да
Аварийные сигналы	
Диагностический аварийный сигнал	Да
Аварийный сигнал предельно допустимого значения	Да; в каждом случае две верхние и две нижние границы Предельные значения
Диагностические сообщения	
Диагностика	Да
Контроль питающего напряжения	Да
Обрыв проводки	Да только при виде сигнала на входе 1...5 В, 4...20 мА, ТС, R, RTD и при виде сигнала на выходе «ток»
Короткое замыкание	Да; только при виде выводного сигнала напряжение
Перепополнение, отрицательное перепополнение	Да

6ES7534-7QE00-0AB0	
Диагностический индикатор светодиодный	
Светодиод RUN	Да; зеленый светодиод
Светодиод ERROR	Да; красный светодиод
Контроль питающего напряжения	Да; зеленый светодиод
Индикатор состояния канала	Да; зеленый светодиод
для диагностики канала	Да; красный светодиод
для диагностики модуля	Да; красный светодиод
Разделение потенциалов	
Разделение потенциалов при вводе аналоговых данных	
между каналами	Нет
между каналами и кросс-платой	Да
между каналами и нагрузочным напряжением L+	Да
Разделение потенциалов при выводе аналоговых сигналов	
между каналами	Нет
между каналами и кросс-платой	Да
между каналами и нагрузочным напряжением L+	Да
Допустимая разница потенциалов	
между входами (UCM)	20 В постоянного тока
между входами и MANA (UCM)	10 В постоянного тока
между M внутренним и выходами	75 В постоянного тока / 60 В переменного тока (базовая изоляция)
между M внутренним и входами	75 В постоянного тока / 60 В переменного тока (базовая изоляция)
между S- и MANA (UCM)	+/- 8 В
Изоляция	
Изоляция проверена	постоянным током 707 В (типовой тест)
Децентрализованная работа	
приоритизированный форсированный режим	Нет
Размеры	
Ширина	25 мм
Высота	147 мм
Длина	129 мм
Веса	
Вес, около	250 г
Прочее	
Указание	Поставляется вместе с 40-контактным фронтальным вставным штекером. Дополнительная основная погрешность и шумы при времени интегрирования = 2,5 мс: напряжение: +/- 250 мВ: +/- 0,02% +/- 80 мВ: +/- 0,05% +/- 80мВ: +/- 0,05% Резистор: 150Ом: +/- 0,02% термометр сопротивления: Pt100 климат: +/- 0,08K Ni100 климат: +/-0,08K термоэлемент: тип B, R, S: +/- 3K тип E, J, K, N, T: +/-1K

A

Размерное изображение

В этом приложении приведено размерное изображение модуля, установленного на профильной шине, а также размерное изображение с открытой фронтальной панелью. Размеры необходимо учитывать при установке в шкафах, коммутационных зонах и т.д.

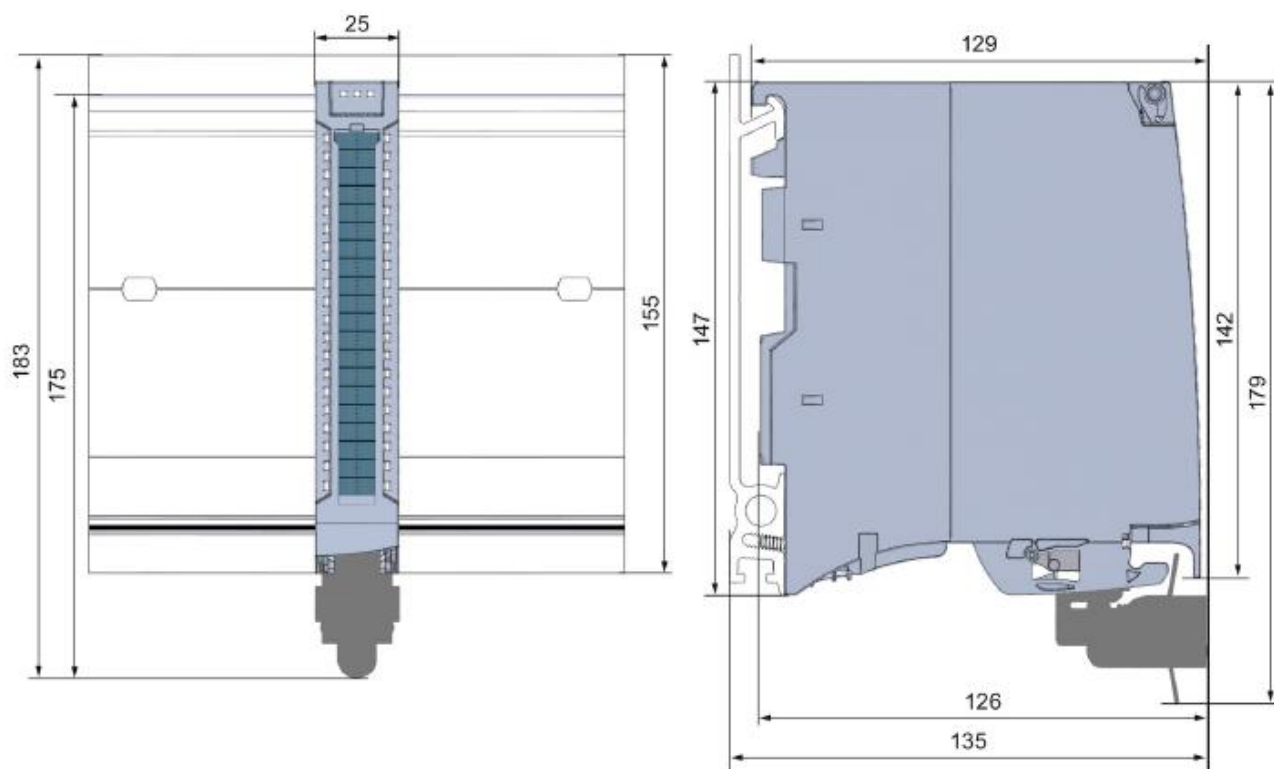


Рис. А-1. Размерное изображение модуля AI 4xU/I/RTD/TC/ AQ 2xU/I ST

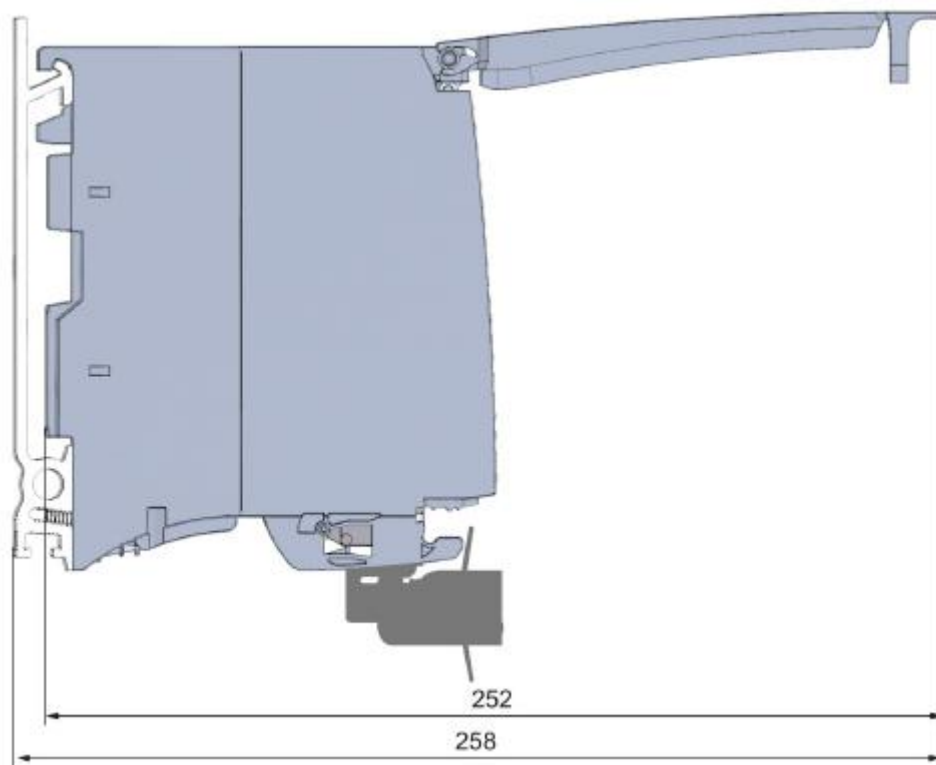


Рис. А-2. Размерное изображение модуля AI 4xU/I/RTD/TC/ AQ 2xU/I ST с открытой фронтальной панелью

Б

Наборы параметрических данных

Б.1 Задание параметров и структура наборов параметрических данных

Наборы данных модуля имеют идентичную структуру – независимо от того, с помощью PROFIBUS DP или PROFINET IO проектируется модуль.

Зависимости при проектировании с помощью файла GSD

Если при передаче параметров посредством файла GSD возникают ошибки, модуль продолжает работу с предыдущими параметрами. Параметр вывода STATUS, однако, содержит соответствующий код ошибки. Описание команды WRREC и кода ошибки см. онлайн-справочнике STEP 7.

Параметры проверяются модулем на достоверность только после их передачи на модуль.

При проектировании модуля посредством файла GSD следует учитывать, что настройки некоторых параметров взаимозависимы, см. нижеприведенную таблицу.

Таблица Б-1. Зависимости параметров при проектировании с помощью файла GSD

Аппаратно-обусловленные параметры (файл GSD)	Зависимые параметры
Лимит силы тока для обрыва проводки	Только для вида измерения сила тока с диапазоном измерений от 4 до 20 мА
Обрыв проводки	Только для вида измерения резистор, терморезистор RTD, термoeлемент TC, напряжение с диапазоном измерений от 1 до 5 В и сила тока с диапазоном измерений от 4 до 20 мА
Синфазная погрешность	Только для вида измерения напряжение, сила тока или термoeлемент TC
Точка сравнения	Только для вида измерения термoeлемент TC
Вид измерения резистор (4-, 3-, 2-проводное подключение)	Можно задавать параметры только на четном канале (0 и 2)
Вид измерения терморезистор RTD (4- и 3-проводное подключение)	Следующие нечетные каналы (1 и 3) необходимо деактивировать
Предельные значения для аварийного сигнала процесса	Только если аварийные сигналы процесса разрешены
Фиксированная референтная температура	Только если установлен параметр точка сравнения и значение фиксированная референтная температура
Короткое замыкание по M	Только при виде выводного сигнала «напряжение»
Обрыв проводки	Только при виде выводного сигнала «ток»
Заменяющее значение	Только если заданное действие после CPU-STOP -> выдать заменяющее значение

Задание параметров в программе пользователя

Есть возможность изменить параметры модуля в RUN, например, изменить диапазоны измерений отдельных каналов, без воздействия на остальные каналы.

Изменение параметров в RUN

Параметры передаются на модуль командой WRREC через наборы данных. При этом настроенные с помощью STEP 7 параметры в ЦП не изменяются, то есть после запуска продолжают действовать заданные с помощью STEP 7 параметры.

Параметры проверяются модулем на достоверность только после их передачи на модуль.

Выводной параметр STATUS

Если при передаче параметров посредством команды WRREC возникают ошибки, модуль продолжает работу с предыдущими параметрами. При этом параметр вывода STATUS содержит соответствующий код ошибки.

Описание команды WRREC и кода ошибки см. в онлайн-справочнике STEP 7.

Эксплуатация модуля после интерфейсного модуля PROFIBUS-DP

При эксплуатации модуля после IM PROFIBUS-DP параметрические наборы данных 0 и 1 нельзя сбросить. Для считанных параметрических наборов данных 0 и 1 выдаются диагностирующие наборы данных 0 и 1. Более подробную информацию см. в справочнике по приборам для интерфейсного модуля PROFIBUS-DP, глава «Аварийные сигналы в интернете»

(<http://support.automation.siemens.com/WW/view/de/78324181>).

Б.2 Структура набора данных для каналов ввода

Сопоставление набора данных и канала

При конфигурации «1 x 4-канальный» параметры содержатся в наборах данных 0 и 3 и сопоставляются следующим образом:

- набор данных 0 с каналом 0,
- набор данных 1 с каналом 1,
- набор данных 2 с каналом 2,
- набор данных 3 с каналом 3.

При конфигурации «4 x 1-канальный» модуль имеет 4 подмодуля с одним каналом на каждый. Параметры для канала содержатся в наборе данных 0 и сопоставляются следующим образом:

- набор данных 0 с каналом 0 (подмодуль 1),
- набор данных 0 с каналом 1 (подмодуль 2),
- набор данных 0 с каналом 2 (подмодуль 3),
- набор данных 0 с каналом 3 (подмодуль 4).

При передаче данных необходимо осуществлять адресацию на соответствующий подмодуль.

Структура набора данных

Нижеприведенный рисунок демонстрирует примерную структуру набора данных 0 для канала 0. Для каналов с 1 по 3 структура идентична. Значения в байте 0 и байте 1 заданы строго и изменять их нельзя.

Они активируют параметр, выставив соответствующий бит на «1».

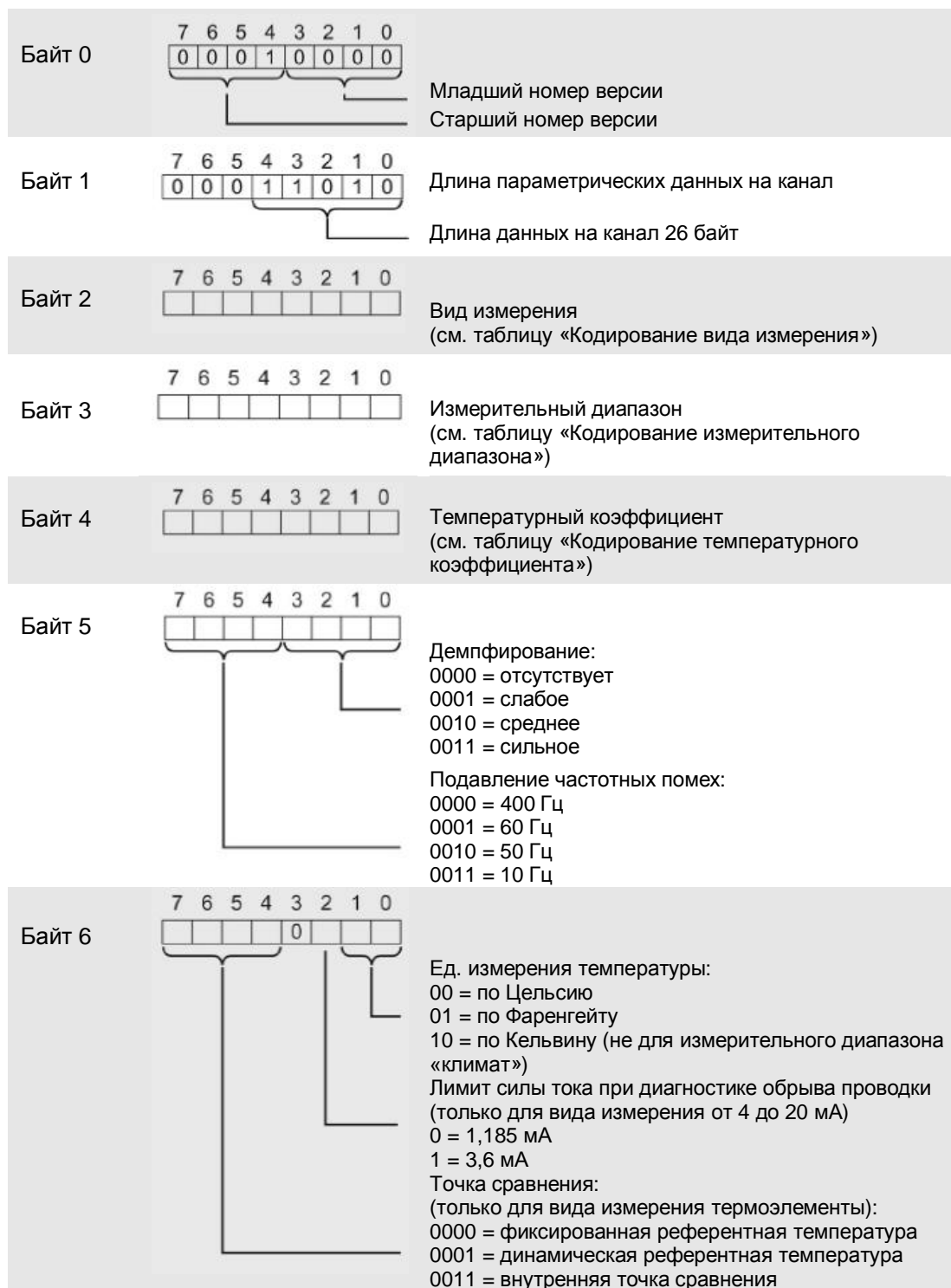


Рис. Б-1. Структура набора данных 0: байт с 0 по 6

Б.2 Структура набора данных для каналов ввода

Байт 7		<p>Аварийный сигнал процесса, верхняя граница 2*</p> <p>Аварийный сигнал процесса, нижняя граница 2*</p> <p>Аварийный сигнал процесса, верхняя граница 1*</p> <p>Аварийный сигнал процесса, нижняя граница 1*</p>
Байт 8		<p>Разрешение диагностики:</p> <p>Отсутствует питающее напряжение L+</p> <p>Обрыв проводки, возможно только для вида измерения: резистор (R), терморезистор (RTD), термоэлемент (ТС), напряжение (от 1 до 5 В), ток (от 4 до 20 мА)</p> <p>Отрицательное переполнение</p> <p>Переполнение</p>
Байт 9		<p>Разрешение диагностики:</p> <p>Точка сравнения: погрешность референтной температуры (только для вида измерения: термоэлемент)</p> <p>Синфазная погрешность (только для вида измерения: напряжение, ток, термоэлемент)</p>
Байт 10		<p>Фиксированная референтная температура: (см. таблицу «Допустимые значения фиксированной референтной температуры»)</p>
Байт 11		
Байт 12		<p>Аварийный сигнал процесса, верхняя граница 1** (см. раздел «Предельные значения аварийных сигналов процесса»)</p>
Байт 13		
Байт 14		<p>Аварийный сигнал процесса, нижняя граница 1** (см. раздел «Предельные значения аварийных сигналов процесса»)</p>
Байт 15		
Байт 16		<p>Аварийный сигнал процесса, верхняя граница 2** (см. раздел «Предельные значения аварийных сигналов процесса»)</p>
Байт 17		
Байт 18		<p>Аварийный сигнал процесса, нижняя граница 2** (см. раздел «Предельные значения аварийных сигналов процесса»)</p>
Байт 19		
Байт 20		<p>Не занят</p>
:		
Байт 27		

* Активирование аварийных сигналов процесса через набор данных возможно только, если в STEP 7 каналу сопоставлена организационная ячейка аварийного сигнала процесса

** Верхняя граница должна быть выше значения нижней границы

Рис. Б-2. Структура набора данных 0: байт с 7 до 27

Кодирование видов измерения

Нижеприведенная таблица содержит все виды измерения аналогового модуля ввода с их кодировкой. Эту кодировку необходимо вносить в байт 2 каждого набора данных соответствующего канала (смотри рисунок «структура набора данных 0»: байт с 7 до 27).

Таблица Б-2. Кодирование вида измерения

Вид измерения	Кодирование
Деактивировано	0000 0000
Напряжение	0000 0001
Сила тока, 2-проводной измерительный преобразователь	0000 0011
Сила тока, 4-проводной измерительный преобразователь	0000 0010
Резистор, 4-проводное подсоединение *) **)	0000 0100
Резистор, 3-проводное подсоединение *) **)	0000 0101
Резистор, 2-проводное подсоединение *) ***)	0000 0110
Терморезистор линейный, 4-проводное подсоединение *)	0000 0111
Терморезистор линейный, 3-проводное подсоединение *)	0000 1000
Термоэлемент	0000 1010

*) возможно только для каналов 0 и 2.

***) только для следующих измерительных диапазонов: 150 Ом, 300 Ом, 600 Ом, 6 кОм.

****) только для измерительного диапазона РТС.

Особенности параметрирования

Если в качестве параметра задан один из следующих видов измерения для канала 0 или 2, то последующий канал всегда должен быть деактивирован.

- Резистор, 4-проводное подсоединение.
- Резистор, 3-проводное подсоединение.
- Резистор, 2-проводное подсоединение.
- Терморезистор линейный, 4-проводное подсоединение.
- Терморезистор линейный, 3-проводное подсоединение.

Пример.

Для канала 0 задан вид измерения «резистор, 4-проводное подсоединение», тогда канал 1 должен быть деактивирован. Для канала 2 задан вид измерения «резистор, 2-проводное подсоединение», тогда канал 3 должен быть деактивирован.

Кодирование измерительных диапазонов

Нижеприведенная таблица содержит все виды измерения аналогового модуля ввода с их кодировкой. Эту кодировку необходимо вносить в байт 3 каждого набора данных соответствующего канала (смотри рисунок «Структура набора данных 0: байт с 7 по 27»).

Таблица Б-3. Кодирование измерительного диапазона

Измерительный диапазон	Кодирование
Напряжение	
±50 мВ	0000 0001
±80 мВ	0000 0010
±250 мВ	0000 0011
±500 мВ	0000 0100
±1 В	0000 0101
±2,5 В	0000 0111
±5 В	0000 1000
±10 В	0000 1001
от 1 до 5 В	0000 1010
Сила тока, 4-проводной измерительный преобразователь	
от 0 до 20 мА	0000 0010
от 4 до 20 мА	0000 0011
±20 мА	0000 0100
Сила тока, 2-проводной измерительный преобразователь	
от 4 до 20 мА	0000 0011
Резистор	
150 Ом	0000 0001
300 Ом	0000 0010
600 Ом	0000 0011
6 кОм	0000 0101
РТС	0000 1111

Терморезистор	
Pt100 климат	0000 0000
Ni100 климат	0000 0001
Pt100 стандарт	0000 0010
Ni100 стандарт	0000 0011
Pt500 стандарт	0000 0100
Pt1000 стандарт	0000 0101
Ni1000 стандарт	0000 0110
Pt200 климат	0000 0111
Pt500 климат	0000 1000
Pt1000 климат	0000 1001
Ni1000 климат	0000 1010
Pt200 стандарт	0000 1011
LG-Ni1000 стандарт	0001 1100
LG-Ni1000 климат	0001 1101
Термоэлемент	
B	0000 0000
N	0000 0001
E	0000 0010
R	0000 0011
S	0000 0100
J	0000 0101
T	0000 0111
K	0000 1000

Кодирование температурного коэффициента

Нижеприведенная таблица содержит все температурные коэффициенты для измерения температуры терморезисторов с их кодировкой. Эту кодировку необходимо вносить в байт 4 каждого набора данных соответствующего канала. (См. рис. «Структура набора данных 0: байты с 0 по 6»)

Таблица Б-4. Кодирование температурного коэффициента

Температурный коэффициент	Кодирование
Pt xxx	
0,003 851	0000 0000
0,003 916	0000 0001
0,003 902	0000 0010
0,003 920	0000 0011
Ni xxx	
0,006 180	0000 1000
0,006 720	0000 1001
LG-Ni	
0,005 000	0000 1010

Допустимые значения фиксированной референтной температуры

Настраиваемые значения фиксированной референтной температуры должны находиться в допустимом диапазоне значений. Разрешение соответствует десятой степени.

Таблица Б-5. Допустимые значения фиксированной референтной температуры

Ед. измерения температуры	десятичное	шестнадцатиричное
по Цельсию (стандарт)	от -1450 до 1550	от FA56 _H до 60E _H
по Фаренгейту (стандарт)	от -2290 до 3110	от F70E _H до CCC _H
по Кельвину (стандарт)	от 1282 до 3276	от 502 _H до 10BA _H

Предельные значения для аварийного сигнала процесса

Настраиваемые значения аварийных сигналов процесса (нижнее/верхнее предельное значение) должны располагаться в номинальном диапазоне и в области насыщения (отрицательного насыщения) соответствующего измерительного диапазона.

Нижеприведенная таблица содержит допустимые предельные значения аварийных сигналов процесса. Предельные значения зависят от выбранного вида измерения и от выбранного измерительного диапазона.

Таблица Б-6. Предельные значения напряжения

Напряжение		
±50 мВ, ±80 мВ, ±250 мВ, ±500 мВ, ±1 В, ±2,5 В, ±5 В, ±10 В	от 1 до 5 В	
32 510	32 510	Верхняя граница
-32 511	-4863	Нижняя граница

Таблица Б-7. Предельные значения силы тока и сопротивления

Ток		Резистор	
±20 мА	от 4 до 20 мА / от 0 до 20 мА	(все настраиваемые измерительные диапазоны)	
32 510	32 510	32 510	Верхняя граница
-32 511	-4863	1	Нижняя граница

Таблица Б-8. Предельные значения для термоэлемента тип В, тип Е и тип J

Термоэлемент									
Тип В			Тип Е			Тип J			
°C	°F	К	°C	°F	К	°C	°F	К	
20 699	32 765	23 431	11 999	21 919	14 731	14 499	26 419	17 231	Верхняя граница
1	321	2733	-2699	-4539	33	-2099	-3459	633	Нижняя граница

Таблица Б-9. Предельные значения для термоэлемента тип К, тип N и тип R, S

Термоэлемент									
Тип К			Тип N			Тип R, S			
°C	°F	K	°C	°F	K	°C	°F	K	
16 219	29 515	18 951	15 499	28 219	18 231	20 189	32 765	22 921	Верхняя граница
-2699	-4539	33	-2699	-4539	33	-1699	-2739	1033	Нижняя граница

Таблица Б-10. Предельные значения для термоэлемента тип Т

Термоэлемент			
Тип Т			
°C	°F	K	
5399	10 039	8131	Верхняя граница
-2699	-4539	33	Нижняя граница

Таблица Б-11. Предельные значения для терморезистора Pt xxx стандарт и Pt xxx климат

Терморезистор						
Pt xxx стандарт			Pt xxx климат			
°C	°F	K	°C	°F	K	
9999	18 319	12 731	15 499	31 099	---	Верхняя граница
-2429	-4539	303	-14 499	-22 899	---	Нижняя граница

Таблица Б-12. Предельные значения для терморезистора Ni xxx стандарт и Ni xxx климат

Терморезистор						
Ni xxx стандарт:			Ni xxx климат:			
°C	°F	K	°C	°F	K	
2949	5629	5681	15 499	31 099	---	Верхняя граница
-1049	-1569	1683	-10 499	-15 699	---	Нижняя граница

Б.3 Структура набора данных для каналов вывода

Сопоставление набора данных и канала

При конфигурации «1 × 2-канальный» параметры содержатся в наборах данных 64 и 65 и сопоставляются следующим образом:

- набор данных 64 с каналом 0,
- набор данных 65 с каналом 1.

При конфигурации «2 × 1-канальный» модуль имеет 2 подмодуля с одним каналом на каждый. Параметры для канала содержатся в наборе данных 64 и сопоставляются следующим образом:

- набор данных 64 с каналом 0 (подмодуль 1),
- набор данных 64 с каналом 1 (подмодуль 2).

При передаче данных необходимо осуществлять адресацию на соответствующий подмодуль.

Структура набора данных

Рисунок ниже демонстрирует примерную структуру набора данных 64 для канала 0. Для канала 1 структура идентична. Значения в байте 0 и байте 1 заданы строго и изменять их нельзя.

Они активируют параметр, выставив соответствующий бит в значение «1».

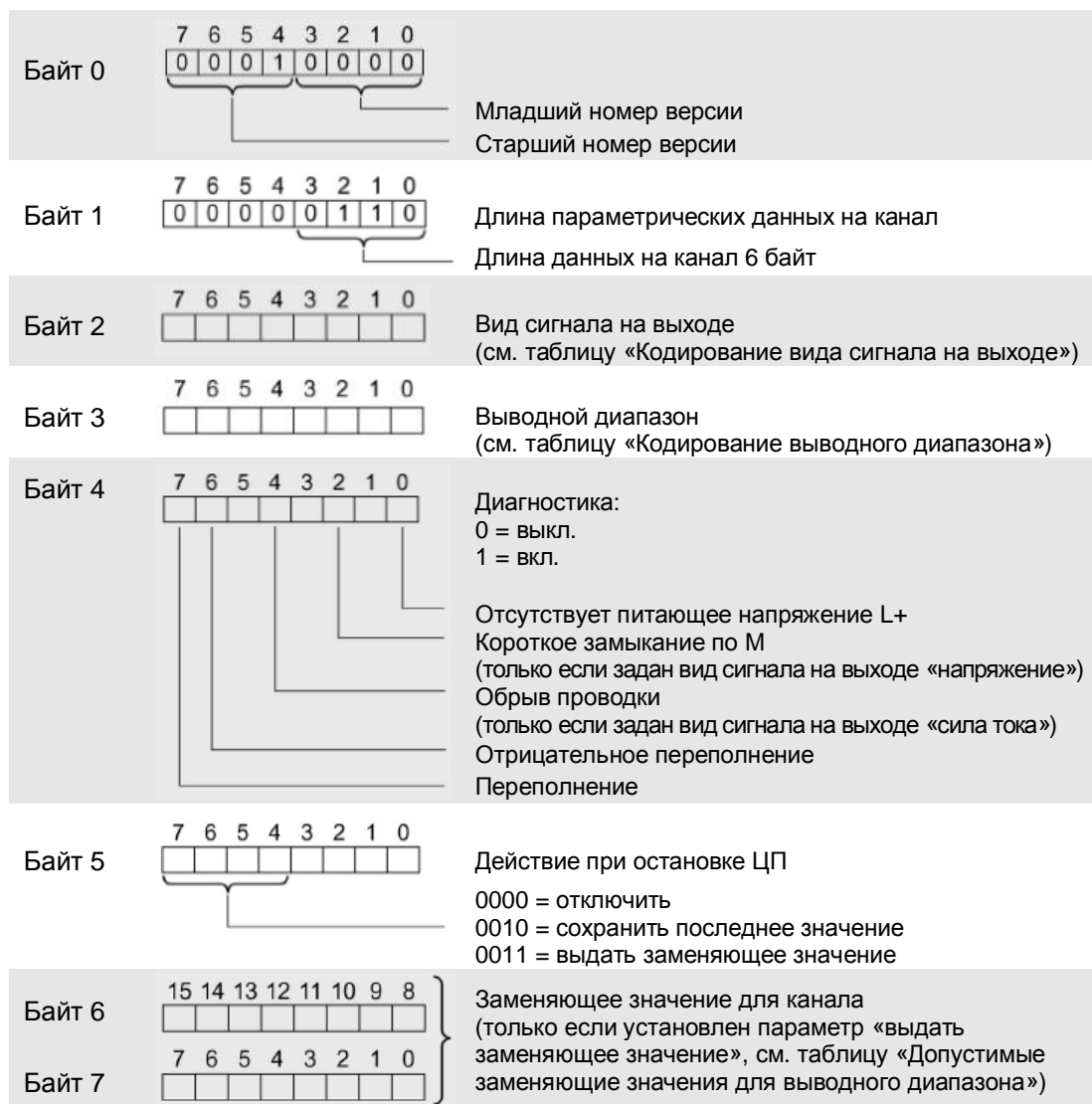


Рис. Б-3. Структура набора данных 64: байты с 0 по 7

Кодирование вида сигнала на выходе

Нижеприведенная таблица содержит все виды сигналов на выходе аналогового модуля вывода с их кодировкой. Эту кодировку необходимо вносить в байт 2 каждого набора данных соответствующего канала (смотри предыдущий рисунок).

Таблица Б-13. Кодирование вида сигнала на выходе

Вид сигнала на выходе	Кодирование
Деактивировано	0000 0000
Напряжение	0000 0001
Ток	0000 0010

Кодирование выводных диапазонов

Нижеприведенная таблица содержит диапазоны вывода для напряжения и тока аналогового модуля вывода с их кодировкой. Эту кодировку необходимо вносить в байт 3 каждого соответствующего набора данных (смотри предыдущий рисунок).

Таблица Б-14. Кодирование выводного диапазона

Выводной диапазон для напряжения	Кодирование
от 1 до 5 В	0000 0011
от 0 до 10 В	0000 0010
± 10 В	0000 0000
Выводной диапазон для тока	Кодирование
от 0 до 20 мА	0000 0001
от 4 до 20 мА	0000 0010
± 20 мА	0000 0000

Допустимые заменяющие значения

Следующая таблица содержит выводные диапазоны допустимых заменяющих значений. Эти заменяющие значения необходимо вносить в байты 6 и 7 каждого набора данных соответствующего канала (смотри предыдущий рисунок). Бинарную форму представления выводных диапазонов можно найти в функциональном справочнике «Обработка аналоговых значений для SIMATIC» в интернете.

Таблица Б-15. Допустимое заменяющее значение для выводного диапазона

Выводной диапазон	допустимое заменяющее значение
±10 В	-32 512 ... +32 511
от 1 до 5 В	-6912 ... +32 511
от 0 до 10 В	0 ... +32 511
±20 мА	-32 512 ... +32 511
от 4 до 20 мА	-6912 ... +32 511
от 0 до 20 мА	0 ... +32 511

Б.4 Структура набора данных для динамической референтной температуры

Командой **WRREC** на модуль передается температура точки сравнения, через наборы данных со 192 по 195. Наборы данных со 192 по 195 не считываются.

Описание команды **WRREC** см. в онлайн-справочнике STEP 7.

Если для параметра «Точка сравнения» установлено значение «динамическая референтная температура», то модуль как минимум каждые 5 минут ожидает нового набора данных. Если модуль в течение этого времени не получает нового набора данных, то он выдает диагностическое сообщение «Ошибка референтного канала».

Сопоставление набора данных и канала

Наборы данных и каналы сопоставляются следующим образом:

- набор данных 192 с каналом 0,
- набор данных 193 с каналом 1,
- набор данных 194 с каналом 2,
- набор данных 195 с каналом 3.

Структура набора данных 192 для динамической референтной температуры

Нижеприведенный рисунок демонстрирует примерную структуру набора данных 192 для канала 0. Для каналов со 193 по 195 структура идентична.



Рис. Б-4. Структура набора данных 192

Допустимые значения для компенсации температуры

Настраиваемые значения необходимо вносить в байт 2 и байт 3 каждого набора данных соответствующего канала. Настраиваемые значения должны находиться в допустимом диапазоне значений, см. таблицу ниже. Разрешение соответствует десятой степени.

Таблица Б-16. Допустимые значения для компенсации температуры через набор данных

Ед. измерения температуры	десятичное	шестнадцатиричное
по Цельсию (стандарт)	от -1450 до 1550	от FA56 _H до 60E _H
по Фаренгейту (стандарт)	от -2290 до 3110	от F70E _H до C26 _H
по Кельвину (стандарт)	от 1282 до 3276	от 502 _H до CCC _H
по Цельсию (климат)	от -14 500 до 15 500	от C75C _H до 3C8C _H
по Фаренгейту (климат)	от -22 900 до 31 100	от A68C _H до 797C _H
по Кельвину (климат)	от 12 820 до 32 760	от 3214 _H до 7FF8 _H

Дополнительная информация

Более подробная информация по компенсации температуры точки сравнения через набор данных размещена в интернете, в функциональном справочнике «Обработка аналоговых значений» (<http://support.automation.siemens.com/WW/view/de/67989094>).

Обработка аналоговых значений

B

Введение

В этом приложении представлены аналоговые значения для всех измерительных диапазонов, которые используются с аналоговым модулем AI 4xU/I/RTD/TC/ AQ 2xU/I ST.

Разрешение измеряемых значений

Каждое аналоговое значение вносится в переменные с левой стороны. Отмеченные «х» биты выставляются на «0».

Указание

Это разрешение не действует для температурных значений. Оцифрованные температурные значения являются результатом пересчета в аналоговом модуле.

Таблица В-1. Разрешение аналоговых значений

Разрешение в битах, включая знак	Значения		Аналоговое значение	
	десятичное	шестнадцатиричное	Старший байт	Младший байт
16	1	1H	VZ 0000000	00000001

В.1 Отображение диапазонов ввода

В таблицах ниже отображены в цифровой форме диапазоны ввода, разделенные на биполярные и униполярные диапазоны ввода. Разрешение составляет 16 бит.

Таблица В-2. Биполярные диапазоны ввода

Значение дес.	Измеренное значение в %	Информационное слово																Диапазон
		2 ¹⁵	2 ¹⁴	2 ¹³	2 ¹²	2 ¹¹	2 ¹⁰	2 ⁹	2 ⁸	2 ⁷	2 ⁶	2 ⁵	2 ⁴	2 ³	2 ²	2 ¹	2 ⁰	
32767	>117,589	0	1	1	1	1	1	1	1	1	1	1	1	1	1	1	1	Переполнение
32511	117,589	0	1	1	1	1	1	1	0	1	1	1	1	1	1	1	1	Область насыщения
27649	100,004	0	1	1	0	1	1	0	0	0	0	0	0	0	0	0	1	
27648	100,000	0	1	1	0	1	1	0	0	0	0	0	0	0	0	0	0	Номинальный диапазон
1	0,003 617	0	0	0	0	0	0	0	0	0	0	0	0	0	0	0	1	
0	0,000	0	0	0	0	0	0	0	0	0	0	0	0	0	0	0	0	
-1	-0,003 617	1	1	1	1	1	1	1	1	1	1	1	1	1	1	1	1	
-27648	-100,000	1	0	0	1	0	1	0	0	0	0	0	0	0	0	0	0	Область отрицательного насыщения
-27649	-100,004	1	0	0	1	0	0	1	1	1	1	1	1	1	1	1	1	
-32512	-117,593	1	0	0	0	0	0	0	1	0	0	0	0	0	0	0	0	Отрицательное переполнение
-32768	<-117,593	1	0	0	0	0	0	0	0	0	0	0	0	0	0	0	0	

Таблица В-3. Униполярные диапазоны ввода

Значение дес.	Измеренное значение в %	Информационное слово																Диапазон
		2 ¹⁵	2 ¹⁴	2 ¹³	2 ¹²	2 ¹¹	2 ¹⁰	2 ⁹	2 ⁸	2 ⁷	2 ⁶	2 ⁵	2 ⁴	2 ³	2 ²	2 ¹	2 ⁰	
32767	>117,589	0	1	1	1	1	1	1	1	1	1	1	1	1	1	1	1	Переполнение
32511	117,589	0	1	1	1	1	1	1	0	1	1	1	1	1	1	1	1	Область насыщения
27649	100,004	0	1	1	0	1	1	0	0	0	0	0	0	0	0	0	1	
27648	100,000	0	1	1	0	1	1	0	0	0	0	0	0	0	0	0	0	Номинальный диапазон
1	0,003 617	0	0	0	0	0	0	0	0	0	0	0	0	0	0	0	1	
0	0,000	0	0	0	0	0	0	0	0	0	0	0	0	0	0	0	0	
-1	-0,003 617	1	1	1	1	1	1	1	1	1	1	1	1	1	1	1	1	
-4864	-17,593	1	1	1	0	1	1	0	1	0	0	0	0	0	0	0	0	Область отрицательного насыщения
-32768	<-17,593	1	0	0	0	0	0	0	0	0	0	0	0	0	0	0	0	

В.1.1 Отображение аналоговых значений в диапазонах измерения напряжения

В нижеприведенных таблицах см. десятичные и шестнадцатичные значения (кодирование) возможных диапазонов измерения напряжения.

Таблица В-4. Диапазоны измерения напряжения ± 10 В, ± 5 В, $\pm 2,5$ В, ± 1 В,

Значения		Диапазон измерения напряжения				Диапазон
дес.	шестн.	± 10 В	± 5 В	$\pm 2,5$ В	± 1 В	
32767	7FFF	>11,759 В	>5,879 В	>2,940 В	>1,176 В	Переполнение
32511	7EFF	11,759 В	5,879 В	2,940 В	1,176 В	Область насыщения
27649	6C01					
27648	6C00	10 В	5 В	2,5 В	1 В	Номинальный диапазон
20736	5100	7,5 В	3,75 В	1,875 В	0,75 В	
1	1	361,7 мкВ	180,8 мкВ	90,4 мкВ	36,17 мкВ	
0	0	0 В	0 В	0 В	0 В	
-1	FFFF					
-20736	AF00	-7,5 В	-3,75 В	-1,875 В	-0,75 В	
-27648	9400	-10 В	-5 В	-2,5 В	-1 В	
-27649	93FF					Область отрицательного насыщения
-32512	8100	-11,759 В	-5,879 В	-2,940 В	-1,176 В	
-32768	8000	<-11,759 В	<-5,879 В	<-2,940 В	<-1,176 В	Отрицательное переполнение

Таблица В-5. Диапазоны измерения напряжения ± 500 мВ, ± 250 мВ, ± 80 мВ и ± 50 мВ

Значения		Диапазон измерения напряжения				Диапазон
дес.	шестн.	± 500 мВ	± 250 мВ	± 80 мВ	± 50 мВ	
32767	7FFF	>587,9 мВ	>294,0 мВ	>94,1 мВ	>58,8 мВ	Переполнение
32511	7EFF	587,9 мВ	294,0 мВ	94,1 мВ	58,8 мВ	Область насыщения
27649	6C01					
27648	6C00	500 мВ	250 мВ	80 мВ	50 мВ	Номинальный диапазон
20736	5100	375 мВ	187,5 мВ	60 мВ	37,5 мВ	
1	1	18,08 мкВ	9,04 мкВ	2,89 мкВ	1,81 мкВ	
0	0	0 мВ	0 мВ	0 мВ	0 мВ	
-1	FFFF					
-20736	AF00	-375 мВ	-187,5 мВ	-60 мВ	-37,5 мВ	
-27648	9400	-500 мВ	-250 мВ	-80 мВ	-50 мВ	
-27649	93FF					Область отрицательного насыщения
-32512	8100	-587,9 мВ	-294,0 мВ	-94,1 мВ	-58,8 мВ	
-32768	8000	<-587,9 мВ	<-294,0 мВ	<-94,1 мВ	<-58,8 мВ	Отрицательное переполнение

Таблица В-6. Диапазон измерения напряжения от 1 до 5 В

Значения		Диапазон измерения напряжения	Диапазон
дес.	шестн.	от 1 до 5 В	
32767	7FFF	>5,704 В	Переполнение
32511	7EFF	5,704 В	Область насыщения
27649	6C01		
27648	6C00	5 В	Номинальный диапазон
20736	5100	4 В	
1	1	1 В + 144,7 мкВ	
0	0	1 В	
-1	FFFF		Область отрицательного насыщения
-4864	ED00	0,296 В	
-32768	8000	<0,296 В	Отрицательное переполнение

В.1.2 Отображение аналоговых значений в диапазонах измерения силы тока

В нижеприведенных таблицах см. десятичные и шестнадцатиричные значения (кодирование) возможных диапазонов измерения напряжения.

Таблица В-7. Диапазон измерения силы тока ± 20 мА

Значения		Диапазон измерения силы тока	
дес.	шестн.	± 20 мА	
32767	7FFF	>23,52 мА	Переполнение
32511	7EFF	23,52 мА	Область насыщения
27649	6C01		
27648	6C00	20 мА	Номинальный диапазон
20736	5100	15 мА	
1	1	723,4 нА	
0	0	0 мА	
-1	FFFF		Область отрицательного насыщения
-20736	AF00	-15 мА	
-27648	9400	-20 мА	
-27649	93FF		
-32512	8100	-23,52 мА	Отрицательное переполнение
-32768	8000	<-23,52 мА	

Таблица В-8. Диапазоны измерения тока от 0 до 20 мА и от 4 до 20 мА

Значения		Диапазон измерения силы тока		
дес.	шестн.	от 0 до 20 мА	от 4 до 20 мА	
32767	7FFF	>23,52 мА	>22,81 мА	Переполнение
32511	7EFF	23,52 мА	22,81 мА	Область насыщения
27649	6C01			
27648	6C00	20 мА	20 мА	Номинальный диапазон
20736	5100	15 мА	16 мА	
1	1	723,4 нА	4 мА + 578,7 нА	
0	0	0 мА	4 мА	
-1	FFFF			Область отрицательного насыщения
-4864	ED00	-3,52 мА	1,185 мА	
-32768	8000	<- 3,52 мА	<1,185 мА	Отрицательное переполнение

В.1.3 Отображение аналоговых значений для датчика сопротивления и термометра сопротивления

В нижеприведенных таблицах см. десятичные и шестнадцатичные значения (кодирование) возможных диапазонов датчика сопротивления

Таблица В-9. Датчик сопротивления 150 Ом, 300 Ом, 600 Ом и 6000 Ом

Значения		Диапазон датчика сопротивления				
дес.	шестн.	150 Ом	300 Ом	600 Ом	6000 Ом	
32767	7FFF	>176,38 Ом	>352,77 Ом	>705,53 Ом	>7055,3 Ом	Переполнение
32511	7EFF	176,38 Ом	352,77 Ом	705,53 Ом	7055,3 Ом	Область насыщения
27649	6C01					
27648	6C00	150 Ом	300 Ом	600 Ом	6000 Ом	Номинальный диапазон
20736	5100	112,5 Ом	225 Ом	450 Ом	4500 Ом	
1	1	5,43 мОм	10,85 мОм	21,70 мОм	217 мОм	
0	0	0 Ом	0 Ом	0 Ом	0 Ом	

В нижеприведенных таблицах см. десятичные и шестнадцатиричные значения (кодирование) применяемых термометров сопротивления

Таблица В-10. Термометры сопротивления Pt 100, Pt 200, Pt 500 и Pt 1000 стандарт

Pt x00 Стандарт в °C (1 разряд = 0,1°C)	Значения		Pt x00 Стандарт в °F (1 разряд = 0,1 °F)	Значения		Pt x00 Стандарт в K (1 разряд = 0,1 K)	Значения		Диапазон
	дес.	шестн.		дес.	шестн.		дес.	шестн.	
> 1000,0	32767	7FFF	> 1832,0	32767	7FFF	> 1273,2	32767	7FFF	Переполнение
1000,0	10000	2710	1832,0	18320	4790	1273,2	12732	31BC	Область насыщения
:	:	:	:	:	:	:	:	:	
850,1	8501	2135	1562,1	15621	3D05	1123,3	11233	2BE1	
850,0	8500	2134	1562,0	15620	3D04	1123,2	11232	2BE0	Номинальный диапазон
:	:	:	:	:	:	:	:	:	
-200,0	-2000	F830	-328,0	-3280	F330	73,2	732	2DC	
-200,1	-2001	F82F	-328,1	-3281	F32F	73,1	731	2DB	Область отрицательного насыщения
:	:	:	:	:	:	:	:	:	
-243,0	-2430	F682	-405,4	-4054	F02A	30,2	302	12E	
< -243,0	-32768	8000	< -405,4	-32768	8000	< 30,2	32768	8000	Отрицательное переполнение

Таблица В-11. Термометры сопротивления Pt 100, Pt 200, Pt 500 и Pt 1000 климат

Pt x00 климат/ в °C (1 разряд = 0,01 °C)	Значения		Pt x00 климат/ в °F (1 разряд = 0,01 °F)	Значения		Диапазон
	дес.	шестн.		дес.	шестн.	
> 155,00	32767	7FFF	> 311,00	32767	7FFF	Переполнение
155,00	15500	3C8C	311,00	31100	797C	Область насыщения
:	:	:	:	:	:	
130,01	13001	32C9	266,01	26601	67E9	
130,00	13000	32C8	266,00	26600	67E8	Номинальный диапазон
:	:	:	:	:	:	
-120,00	-12000	D120	-184,00	-18400	B820	
-120,01	-12001	D11F	-184,01	-18401	B81F	Область отрицательного насыщения
:	:	:	:	:	:	
-145,00	-14500	C75C	-229,00	-22900	A68C	
< -145,00	-32768	8000	< -229,00	-32768	8000	Отрицательное переполнение

В.1 Отображение диапазонов ввода

Таблица В-12. Термометры сопротивления Ni 100, Ni 1000, LG-Ni 1000 стандарт

Ni x00 Стандарт в °C (1 разряд = 0,1 °C)	Значения		Ni x00 Стандарт в °F (1 разряд = 0,1 °F)	Значения		Ni x00 Стандарт в K (1 разряд = 0,1 K)	Значения		Диапазон
	дес.	шестн.		дес.	шестн.		дес.	шестн.	
> 295,0	32767	7FFF	> 563,0	32767	7FFF	> 568,2	32767	7FFF	Переполнение
295,0	2950	B86	563,0	5630	15FE	568,2	5682	1632	Область насыщения
:	:	:	:	:	:	:	:	:	
250,1	2501	9C5	482,1	4821	12D5	523,3	5233	1471	Номинальный диапазон
250,0	2500	9C4	482,0	4820	12D4	523,2	5232	1470	
:	:	:	:	:	:	:	:	:	Область отрицательного насыщения
-60,0	-600	FDA8	-76,0	-760	FD08	213,2	2132	854	
-60,1	-601	FDA7	-76,1	-761	FD07	213,1	2131	853	Область отрицательного насыщения
:	:	:	:	:	:	:	:	:	
-105,0	-1050	FBE6	-157,0	-1570	F9DE	168,2	1682	692	Отрицательное переполнение
< -105,0	-32768	8000	< -157,0	-32768	8000	< 168,2	32768	8000	

Таблица В-13. Термометры сопротивления Ni 100, Ni 1000, LG-Ni 1000 климат

Ni x00 климат/ в °C (1 разряд = 0,01 °C)	Значения		Ni x00 климат в °F (1 разряд = 0,01 °F)	Значения		Диапазон
	дес.	шестн.		дес.	шестн.	
> 155,00	32767	7FFF	> 311,00	32767	7FFF	Переполнение
155,00	15500	3C8C	311,00	31100	797C	Область насыщения
:	:	:	:	:	:	
130,01	13001	32C9	266,01	26601	67E9	Номинальный диапазон
130,00	13000	32C8	266,00	26600	67E8	
:	:	:	:	:	:	Область отрицательного насыщения
-60,00	-6000	E890	-76,00	-7600	E250	
-60,01	-6001	E88F	-76,01	-7601	E24F	Область отрицательного насыщения
:	:	:	:	:	:	
-105,00	-10500	D6FC	-157,00	-15700	C2AC	Отрицательное переполнение
< - 105,00	-32768	8000	< - 157,00	-32768	8000	

В.1.4 Отображение аналоговых значений для датчика сопротивления, термометра сопротивления

В нижеприведенных таблицах см. десятичные и шестнадцатиричные значения (кодирование) применяемых термозадающих элементов.

Таблица В-14. Термозадающий элемент тип В

Тип В в °С	Значения		Тип В в °F	Значения		Тип В в К	Значения		Диапазон
	дес.	шестн.		дес.	шестн.		дес.	шестн.	
> 2070,0	32767	7FFF	> 3276,6	32767	7FFF	> 2343,2	32767	7FFF	Переполнение
2070,0	20700	50DC	3276,6	32766	7FFE	2343,2	23432	5B88	Область насыщения
:	:	:	:	:	:	:	:	:	
1820,1	18201	4719	2786,6	27866	6CDA	2093,3	20933	51C5	Номинальный диапазон
1820,0	18200	4718	2786,5	27865	6CD9	2093,2	20932	51C4	
:	:	:	:	:	:	:	:	:	Область отрицательного насыщения
250,0	2500	09C4	482,0	4820	12D4	523,2	5232	1470	
249,9	2499	09C3	481,9	4819	12D3	523,1	5231	1469	Область отрицательного насыщения
:	:	:	:	:	:	:	:	:	
0,0	0	0	32,0	320	0140	273,2	2732	0AAC	Отрицательное переполнение
< 0,0	-32768	8000	< 32,0	-32768	8000	< 273,2	32768	8000	

Таблица В-15. Термозадающий элемент тип Е

Тип Е в °С	Значения		Тип Е в °F	Значения		Тип В в К	Значения		Диапазон
	дес.	шестн.		дес.	шестн.		дес.	шестн.	
> 1200,0	32767	7FFF	> 2192,0	32767	7FFF	> 1473,2	32767	7FFF	Переполнение
1200,0	12000	2EE0	2192,0	21920	55A0	1473,2	14732	398C	Область насыщения
:	:	:	:	:	:	:	:	:	
1000,1	10001	2711	1832,2	18322	4792	1273,3	12733	31BD	Номинальный диапазон
1000,0	10000	2710	1832,0	18320	4790	1273,2	12732	31BC	
:	:	:	:	:	:	:	:	:	Отрицательное переполнение
-270,0	-2700	F574	-454,0	-4540	EE44	0	0	0000	
< -270,0	-32768	8000	< -454,0	-32768	8000	<0	-32768	8000	

В.1 Отображение диапазонов ввода

Таблица В-16. Термозлемент тип J

Тип J в °C	Значения		Тип J в °F	Значения		Тип J в К	Значения		Диапазон
	дес.	шестн.		дес.	шестн.		дес.	шестн.	
> 1450,0	32767	7FFF	> 2642,0	32767	7FFF	> 1723,2	32767	7FFF	Переполнение
1450,0	14500	38A4	2642,0	26420	6734	1723,2	17232	4350	Область насыщения
:	:	:	:	:	:	:	:	:	
1200,1	12001	2EE1	2192,2	21922	55A2	1473,3	14733	398D	Номинальный диапазон
1200,0	12000	2EE0	2192,0	21920	55A0	1473,2	14732	398C	
:	:	:	:	:	:	:	:	:	
-210,0	-2100	F7CC	-346,0	-3460	F27C	63,2	632	0278	Отрицательное переполнение
< -210,0	-32768	8000	< -346,0	-32768	8000	< 63,2	-32768	8000	

Таблица В-17. Термозлемент тип K

Тип K в °C	Значения		Тип K в °F	Значения		Тип K в К	Значения		Диапазон
	дес.	шестн.		дес.	шестн.		дес.	шестн.	
> 1622,0	32767	7FFF	> 2951,6	32767	7FFF	> 1895,2	32767	7FFF	Переполнение
1622,0	16220	3F5C	2951,6	29516	734C	1895,2	18952	4A08	Область насыщения
:	:	:	:	:	:	:	:	:	
1372,1	13721	3599	2501,7	25017	61B9	1645,3	16453	4045	Номинальный диапазон
1372,0	13720	3598	2501,6	25016	61B8	1645,2	16452	4044	
:	:	:	:	:	:	:	:	:	
-270,0	-2700	F574	-454,0	-4540	EE44	0	0	0000	Отрицательное переполнение
< -270,0	-32768	8000	< -454,0	-32768	8000	< 0	-32768	8000	

Таблица В-18. Термозлемент тип N

Тип N в °C	Значения		Тип N в °F	Значения		Тип N в К	Значения		Диапазон
	дес.	шестн.		дес.	шестн.		дес.	шестн.	
> 1550,0	32767	7FFF	> 2822,0	32767	7FFF	> 1823,2	32767	7FFF	Переполнение
1550,0	15500	3C8C	2822,0	28220	6E3C	1823,2	18232	4738	Область насыщения
:	:	:	:	:	:	:	:	:	
1300,1	13001	32C9	2372,2	23722	5CAA	1573,3	15733	3D75	Номинальный диапазон
1300,0	13000	32C8	2372,0	23720	5CA8	1573,2	15732	3D74	
:	:	:	:	:	:	:	:	:	
-270,0	-2700	F574	-454,0	-4540	EE44	0	0	0000	Отрицательное переполнение
< -270,0	-32768	8000	< -454,0	-32768	8000	< 0	-32768	8000	

Таблица В-19. Термозлемент тип R и термозлемент тип S

Тип R, S в °C	Значения		Тип R, S в °F	Значения		Тип R, S в K	Значения		Диапазон
	дес.	шестн.		дес.	шестн.		дес.	шестн.	
> 2019,0	32767	7FFF	> 3276,6	32767	7FFF	> 2292,2	32767	7FFF	Переполнение
2019,0	20190	4EDE	3276,6	32766	7FFE	2292,2	22922	598A	Область насыщения
:	:	:	:	:	:	:	:	:	
1769,1	17691	451B	3216,4	32164	7DA4	2042,3	20423	4FC7	
1769,0	17690	451A	3216,2	32162	7DA2	2042,2	20422	4FC6	Номинальный диапазон
:	:	:	:	:	:	:	:	:	
-50,0	-500	FE0C	-58,0	-580	FDBC	223,2	2232	08B8	
-50,1	-501	FE0B	-58,1	-581	FDBB	223,1	2231	08B7	Область отрицательного насыщения
:	:	:	:	:	:	:	:	:	
-170,0	-1700	F95C	-274,0	-2740	F54C	103,2	1032	0408	
< -170,0	-32768	8000	< -274,0	-32768	8000	< 103,2	< 1032	8000	Отрицательное переполнение

Таблица В-20. Термозлемент тип T

Тип T в °C	Значения		Тип T в °F	Значения		Тип T в K	Значения		Диапазон
	дес.	шестн.		дес.	шестн.		дес.	шестн.	
> 540,0	32767	7FFF	> 1004,0	32767	7FFF	> 813,2	32767	7FFF	Переполнение
540,0	5400	1518	1004,0	10040	2738	813,2	8132	1FC4	Область насыщения
:	:	:	:	:	:	:	:	:	
400,1	4001	0FA1	752,2	7522	1D62	673,3	6733	1AAD	
400,0	4000	0FA0	752,0	7520	1D60	673,2	6732	1AAC	Номинальный диапазон
:	:	:	:	:	:	:	:	:	
-270,0	-2700	F574	-454,0	-4540	EE44	3,2	32	0020	
< -270,0	-32768	8000	< -454,0	-32768	8000	< 3,2	-32768	8000	Отрицательное переполнение

В.1.5 Измеряемые значения при диагностике обрыва проводки

Измеренные значения при диагностике «обрыв проводки» в зависимости от разрешения диагностики

При соответствующем параметрировании возникающие события ведут к диагностической записи и диагностическому сообщению.

Таблица В-21. Измеренные значения при диагностике обрыва проводки

Формат	Параметрирование	Измеряемые значения		Пояснение
S7	<ul style="list-style-type: none"> Диагностика «обрыв проводки» разрешена Диагностика «переполнение/отрицательное переполнение» разрешена или заблокирована (Диагностика «обрыв проводки» имеет более высокий приоритет по сравнению с диагностикой «переполнение/отрицательное переполнение»)	32767	7FFF _H	Диагностическое сообщение «Обрыв проводки» или, соответственно, «Обрыв кабеля»
	<ul style="list-style-type: none"> Диагностика «обрыв проводки» заблокирована Диагностика «переполнение/отрицательное переполнение» разрешена 	-32767	8000 _H	<ul style="list-style-type: none"> Измеряемое значение после выхода из области отрицательного насыщения Диагностическое сообщение «Значение ниже нижней границы»
	<ul style="list-style-type: none"> Диагностика «обрыв проводки» заблокирована Диагностика «переполнение/отрицательное переполнение» заблокирована 	-32767	8000 _H	Измеряемое значение после выхода из области отрицательного насыщения

В.2 Отображение диапазонов вывода

В нижеприведенных таблицах см. отображение в цифровой форме диапазонов вывода, разделенных на биполярные и униполярные диапазоны вывода. Разрешение составляет 16 бит.

Таблица В-22. Биполярные диапазоны вывода

Значение дес.	Выводное значение в %	Информационное слово																Диапазон
		2 ¹⁵	2 ¹⁴	2 ¹³	2 ¹²	2 ¹¹	2 ¹⁰	2 ⁹	2 ⁸	2 ⁷	2 ⁶	2 ⁵	2 ⁴	2 ³	2 ²	2 ¹	2 ⁰	
32511	117,589	0	1	1	1	1	1	1	0	1	1	1	1	1	1	1	1	Максимальное выводное значение*
32511	117,589	0	1	1	1	1	1	1	0	1	1	1	1	1	1	1	1	Область насыщения
27649	100,004	0	1	1	0	1	1	0	0	0	0	0	0	0	0	0	1	
27648	100,000	0	1	1	0	1	1	0	0	0	0	0	0	0	0	0	0	Номинальный диапазон
1	0,003 617	0	0	0	0	0	0	0	0	0	0	0	0	0	0	0	1	
0	0,000	0	0	0	0	0	0	0	0	0	0	0	0	0	0	0	0	
-1	-0,003 617	1	1	1	1	1	1	1	1	1	1	1	1	1	1	1	1	
-27648	-100,000	1	0	0	1	0	1	0	0	0	0	0	0	0	0	0	0	Область отрицательного насыщения
-27649	-100,004	1	0	0	1	0	0	1	1	1	1	1	1	1	1	1	1	
-32512	-117,593	1	0	0	0	0	0	0	1	0	0	0	0	0	0	0	0	
-32512	-117,593	1	0	0	0	0	0	0	1	0	0	0	0	0	0	0	0	Минимальное выводное значение**

* Если задаются значения > 32511, выводное значение ограничивается 117,589%.

** Если задаются значения < -32512, выводное значение ограничивается -117,593%.

Таблица В-23. Униполярные диапазоны вывода

Значение дес.	Выводное значение в %	Информационное слово																Диапазон
		2 ¹⁵	2 ¹⁴	2 ¹³	2 ¹²	2 ¹¹	2 ¹⁰	2 ⁹	2 ⁸	2 ⁷	2 ⁶	2 ⁵	2 ⁴	2 ³	2 ²	2 ¹	2 ⁰	
32511	117,589	0	1	1	1	1	1	1	1	x	x	x	x	x	x	x	x	Максимальное выводное значение*
32511	117,589	0	1	1	1	1	1	1	0	1	1	1	1	1	1	1	1	Область насыщения
27649	100,004	0	1	1	0	1	1	0	0	0	0	0	0	0	0	0	1	
27648	100,000	0	1	1	0	1	1	0	0	0	0	0	0	0	0	0	0	Номинальный диапазон
1	0,003 617	0	0	0	0	0	0	0	0	0	0	0	0	0	0	0	1	
0	0,000	0	0	0	0	0	0	0	0	0	0	0	0	0	0	0	0	
0	0	0	0	0	0	0	0	0	0	0	0	0	0	0	0	0	0	Минимальное выводное значение**

* Если задаются значения > 32511, выводное значение ограничивается 117,589%.

** Если задаются значения < 0, выводное значение ограничивается 0%.

В.2.1 Отображение аналоговых значений в диапазонах вывода напряжения

В нижеприведенных таблицах см. десятичные и шестнадцатичные значения (кодирование) возможных диапазонов вывода напряжения.

Таблица В-24. Диапазон вывода напряжения ± 10 В

Значения			Выводной диапазон напряжения	Диапазон
	дес.	шестн.	± 10 В	
>117,589 %	>32511	>7EFF	11,76 В	Максимальное выводное значение
117,589 %	32511	7EFF	11,76 В	Область насыщения
	27649	6C01		
100 %	27648	6C00	10 В	Номинальный диапазон
75 %	20736	5100	7,5 В	
0,003 617 %	1	1	361,7 мкВ	
0 %	0	0	0 В	
	-1	FFFF	-361,7 мкВ	
-75 %	-20736	AF00	-7,5 В	
-100 %	-27648	9400	-10 В	
	-27649	93FF		
-117,593 %	-32512	8100	-11,76 В	Область отрицательного насыщения
<-117,593 %	<-32512	< 8100	-11,76 В	Минимальное выводное значение

Таблица В-25. Диапазон вывода напряжения от 0 до 10 В

Значения			Выводной диапазон напряжения	Диапазон
	дес.	шестн.	от 0 до 10 В	
>117,589 %	>32511	>7EFF	11,76 В	Максимальное выводное значение
117,589 %	32511	7EFF	11,76 В	Область насыщения
	27649	6C01		
100 %	27648	6C00	10 В	Номинальный диапазон
75 %	20736	5100	7,5 В	
0,003 617 %	1	1	361,7 мкВ	
0 %	0	0	0 В	
<0 %	<0	<0	0 В	

Таблица В-26. Диапазон вывода напряжения от 1 до 5 В

Значения			Выводной диапазон напряжения	Диапазон
	дес.	шестн.	от 1 до 5 В	
>117,589 %	>32511	>7EFF	5,70 В	Максимальное выводное значение
117,589 %	32511	7EFF	5,70 В	Область насыщения
	27649	6C01		
100 %	27648	6C00	5 В	Номинальный диапазон
75 %	20736	5100	4 В	
0,003 617 %	1	1	1 В +144,7 мкВ	
0 %	0	0	1 В	
	-1	FFFF	1 В -144,7 мкВ	Область отрицательного насыщения
-25 %	-6912	E500	0 В	
<-25 %	<-6912	< E500	0 В	Минимальное выводное значение

В.2.2 Отображение аналоговых значений в диапазонах вывода тока

В нижеприведенных таблицах см. десятичные и шестнадцатичные значения (кодирование) возможных диапазонов вывода тока.

Таблица В-27. Диапазон вывода силы тока ± 20 мА

Значения			Диапазон вывода тока	Диапазон
	дес.	шестн.	± 20 мА	
>117,589 %	>32511	>7EFF	23,52 мА	Максимальное выводное значение
117,589 %	32511	7EFF	23,52 мА	Область насыщения
	27649	6C01		
100 %	27648	6C00	20 мА	Номинальный диапазон
75 %	20736	5100	15 мА	
0,003 617 %	1	1	723,4 нА	
0 %	0	0	0 мА	
	-1	FFFF	-723,4 нА	Область отрицательного насыщения
-75 %	-20736	AF00	-15 мА	
-100 %	-27648	9400	-20 мА	Область отрицательного насыщения
	-27649	93FF		
-117,593 %	-32512	8100	-23,52 мА	Область отрицательного насыщения
<-117,593 %	<-32512	<8100	-23,52 мА	

Таблица В-28. Диапазон вывода тока от 0 до 20 мА

Значения			Диапазон вывода тока	Диапазон
	дес.	шестн.	от 0 до 20 мА	
>117,589 %	>32511	>7EFF	23,52 мА	Максимальное выводное значение
117,589 %	32511	7EFF	23,52 мА	Область насыщения
	27649	6C01		
100 %	27648	6C00	20 мА	Номинальный диапазон
75 %	20736	5100	15 мА	
0,003 617 %	1	1	723,4 нА	
0 %	0	0	0 мА	
<0 %	<0	<0	0 мА	Минимальное выводное значение

Таблица В-29. Диапазон вывода тока от 4 до 20 мА

Значения			Диапазон вывода тока	Диапазон
	дес.	шестн.	от 4 до 20 мА	
>117,589 %	>32511	>7EFF	22,81 мА	Максимальное выводное значение
117,589 %	32511	7EFF	22,81 мА	Область насыщения
	27649	6C01		
100 %	27648	6C00	20 мА	Номинальный диапазон
75 %	20736	5100	16 мА	
0,003 617 %	1	1	4 мА	
0 %	0	0	4 мА	
	-1	FFFF		Область отрицательного насыщения
-25 %	-6912	E500	0 мА	
<-25 %	<-6912	< E500	0 мА	Минимальное выводное значение

Открытое программное обеспечение



Перепродавцу: приведенные здесь указания и лицензионные условия должны быть сообщены покупателю, чтобы избежать нарушения лицензии перепродавцом и покупателем.

Лицензионные условия и исключение ответственности за открытое программное обеспечение и другое лицензионное ПО

В справочнике «Цифровые модули, аналоговые модули, технологические модули, коммуникационные модули и модули электропитания SIMATIC S7-1500, ET 200MP», Copyright Siemens AG, 2013–2014 (далее называемом «продукт») используется нижеперечисленное открытое программное обеспечение в неизменной или измененной нами форме, а также другое нижеперечисленное лицензионное ПО.

Ответственность за открытое ПО

Открытое программное обеспечение передается бесплатно. Мы несем ответственность за описанный продукт, включая содержащееся в нем открытое программное обеспечение, в соответствии с действующими для продукта положениями. Любая ответственность за использование открытого программного обеспечения, выходящее за рамки предусмотренного нами для нашего продукта программного процесса, а также любая ответственность за дефекты, вызванные изменениями программного обеспечения, исключаются.

Мы не осуществляем техническую поддержку продукта, если он был изменен.

Пожалуйста, прочитайте лицензионные условия и указания на авторское право на открытое ПО, а также другое лицензионное ПО:

Компонент	Открытое ПО [Да/Нет]	Подтверждения	Информация об авторских правах, файл
Dinkumware C/C++ Library - 5.01	НЕТ		ИНФОРМАЦИЯ О ЛИЦЕНЗИИ И АВТОРСКИХ ПРАВАХ ДЛЯ КОМПОНЕНТА DINKUMWARE C/C++ БИБЛИОТЕКА - 5.01
GNU GCC libgcc - 4.3.2	ДА		ИНФОРМАЦИЯ О ЛИЦЕНЗИИ И АВТОРСКИХ ПРАВАХ ДЛЯ КОМПОНЕНТА GNU GCC LIBGCC - 4.3.2
GNU GCC libstdc++ / libsupc++ - 4.3.2	ДА		ИНФОРМАЦИЯ О ЛИЦЕНЗИИ И АВТОРСКИХ ПРАВАХ ДЛЯ КОМПОНЕНТА GNU GCC LIBSTDC++ / LIBSUPC++ - 4.3.2

УСЛОВИЯ ЛИЦЕНЗИИ И УВЕДОМЛЕНИЯ ОБ АВТОРСКОМ ПРАВЕ

Коммерческое программное обеспечение: Dinkumware C/C++ Library - 5.01

В приложении находятся условия лицензии и уведомления об авторском праве, применимые к коммерческому ПО Dinkumware C/C++ Library - 5.01

Условия лицензии:

Copyright (c) 1991-1999 Unicode, Inc. Все права сохранены.

Файл предоставляется Unicode, Inc. (Консорциум Unicode) «как есть». Не делаются утверждения в отношении пригодности для конкретной цели. Не выражаются и не подразумеваются гарантии любого рода. Получатель соглашается определить применимость предоставленной информации. Если настоящий файл предоставлен Unicode, Inc. на оптическом носителе, то единственным способом устранения неисправности в отношении любой претензии является обмен дефектных носителей в течение 90 дней с момента получения. Настоящим Unicode, Inc. предоставляет право на свободное использование информации из этого файла в целях создания продуктов, поддерживающих стандарт Unicode, и создание копий этого файла в любой форме для передачи внутри и за пределами компании при условии прикрепления настоящего уведомления.

© Copyright Уильям Э. Кемпф 2001 Настоящим предоставляется разрешение на использование, копирование, изменение, распространение и продажу данного программного обеспечения и документации для любых целей без авторского вознаграждения при условии, что указанное выше уведомление об авторских правах будет представлено на всех экземплярах изделия и данное разрешение будет воспроизведено в сопроводительной документации. Уильям Э. Кемпф не дает никаких заверений относительно пригодности данного ПО для каких-либо целей. Оно предоставляется «как есть», без явных или подразумеваемых гарантий.

Copyright © 1994 Hewlett-Packard Company Настоящим предоставляется разрешение на использование, копирование, изменение, распространение и продажу данного ПО и документации для любых целей без авторского вознаграждения при условии, что указанное выше уведомление об авторских правах будет представлено на всех экземплярах изделия и данное разрешение будет воспроизведено в сопроводительной документации. Hewlett-Packard Company не дает никаких заверений относительно пригодности данного программного обеспечения для каких-либо целей. Оно предоставляется «как есть», без явных или подразумеваемых гарантий.

Авторские права:

Copyright 1992 - 2006 П.Дж Плаугер и Джим Броуди. Все права сохранены.

Copyright 1992-2006 П.Дж Плаугер. Все права сохранены (в том числе, на интеллектуальную собственность).

Copyright 1992-2006 П.Дж Плаугер. Части получены от работы с сохранением авторских прав 1994 компании Hewlett-Packard Company. Все права сохранены

Copyright 1992-2006 Dinkumware, Ltd. Все права сохранены

Copyright 1992-2006 Dinkumware, Ltd. Части получены от работы с сохранением авторских прав 2001 Уильяма Э. Кемпф. Все права сохранены

Copyright 1994 Hewlett-Packard Company

Copyright 1994 Hewlett-Packard Company

Copyright Уильям Э. Кемпф 2001

Copyright 1989-2006 П.Дж Плаугер. Все права сохранены

Copyright (c) П.Дж Плаугер. Все права сохранены.

Copyright (c) Dinkumware, Ltd. Все права сохранены.

Copyright (c) Unicode, Inc. Все права сохранены.

(c) Copyright Уильям Э. Кемпф 2001

Copyright (c) Hewlett-Packard Company

Copyright (c) П.Дж Плаугер. Все права сохранены.

Copyright 2006 Dinkumware, Ltd.

copyright (c) П.Дж Плаугер. Лицензия Dinkumware, Ltd. Все права сохранены.

Справочное руководство по библиотеке dinkum сес++ library защищено авторским правом (c) П.Дж Плаугер. Настоящий код защищен авторским правом. Все права сохранены.

Справочное руководство по библиотеке dinkum сс++ library защищено авторским правом (c) П.Дж Плаугер. Настоящий код защищен авторским правом. Все права сохранены.

Справочное руководство по библиотекам и библиотеки dinkum compleat library, пакет vs++ (vs++ только компиляторы) защищены авторским правом (c) П.Дж Плаугер. Все права сохранены.

УСЛОВИЯ ЛИЦЕНЗИИ И УВЕДОМЛЕНИЯ ОБ АВТОРСКОМ ПРАВЕ

Открытое программное обеспечение: GNU GCC libgcc - 4.3.2

В приложении находятся условия лицензии и уведомления об авторском праве, применимые к открытому ПО GNU GCC libgcc - 4.3.2

Условия лицензии:

GCC — свободное ПО; вы имеете право повторно распространять его и/или модифицировать его в соответствии с Универсальной общественной лицензией GNU, опубликованной Фондом свободного ПО; версии 2 либо (по вашему выбору) любой более поздней версии.

Дополнительно к разрешениям, представленным в Универсальной общественной лицензии GNU, Фонд свободного программного обеспечения предоставляет вам неограниченное разрешение соединять скомпилированную версию этого файла в сочетании с другими программами и распространять эти сочетания без ограничений на использование настоящего файла. (Ограничения Универсальной общественной лицензии применимы в иных случаях; к примеру, они касаются изменения файла и распространения без соединения в объединенный исполняемый файл).

ПО GCC распространяется в надежде на то, что оно будет полезно, но БЕЗ КАКОЙ-ЛИБО ГАРАНТИИ; даже без подразумеваемой гарантии КОММЕРЧЕСКОЙ ПРИГОДНОСТИ или ПРИГОДНОСТИ ДЛЯ КОНКРЕТНОЙ ЦЕЛИ. Ознакомьтесь с Универсальной общественной лицензией GNU для получения более детальной информации.

Вы должны были получить копию Универсальной общественной лицензии GNU вместе с GCC; смотрите файл COPYING. Если же вы не получили копию, напишите в Фонд свободного программного обеспечения по адресу: Фонд свободного ПО, 51 Franklin Street, Fifth Floor, Boston, MA (Бостон, США).

—

УНИВЕРСАЛЬНАЯ ОБЩЕСТВЕННАЯ ЛИЦЕНЗИЯ GNU

Версия 2, июнь 1991 г.

Copyright (C) 1989, 1991 Фонд свободного ПО

59 Temple Place, Suite 330, Boston, MA 02111-1307 USA (Бостон, США)

Всем разрешается копировать и распространять дословные копии настоящего лицензионного документа, но изменять его нельзя.

Преамбула

Лицензии на большую часть программного обеспечения (ПО) составлены так, чтобы лишить вас свободы совместно использовать и изменять его. Напротив, Универсальная общественная лицензия GNU предназначена гарантировать вашу свободу совместно использовать и изменять свободное ПО, т.е. обеспечить свободное использование ПО для всех его пользователей. Настоящая Универсальная общественная лицензия применима к большей части ПО Фонда свободного ПО и ко всем другим программам, чьи авторы принимают на себя обязательства ее использовать. (Вместо нее для части ПО Фонда свободного ПО применяется Универсальная общественная лицензия GNU для библиотек). Вы также имеете право использовать ее для своих программ.

Говоря о свободном ПО, мы имеем в виду свободу, а не цену. Наши Универсальные общественные лицензии созданы таким образом, чтобы предоставить вам свободу распространять копии свободного ПО (и получать за это вознаграждение, если вы того желаете); предоставить вам исходный код или возможность получить его, если захотите; дать вам возможность изменять ПО или использовать его части в новых свободных программах; и дать вам знать, что вы имеете право все это делать.

Чтобы защитить ваши права, нам нужно ввести такие ограничения, которые запретят кому бы то ни было отказывать вам в этих правах или потребовать от вас отказаться от этих прав. Эти ограничения переводятся в некоторые обязательства для вас, если вы распространяете копии ПО или если вы модифицируете его.

Например, если вы распространяете копии такой программы бесплатно или за вознаграждение, вы должны предоставить получателям все права, которыми вы сами обладаете. Вы должны убедиться, что они тоже получат или смогут получить исходный код. И вы должны показать им эти условия, чтобы они знали о своих правах.

Мы защищаем ваши права в два этапа: (1) сохраняем авторские права на ПО и (2) предлагаем вам эту лицензию, которая дает вам законное право копировать, распространять и/или модифицировать ПО.

Также, чтобы защитить нас и каждого автора, мы хотим удостовериться, что все понимают, что гарантий на это свободное ПО нет. Если ПО модифицируется и передается кем-то еще, мы хотим, чтобы получатели ПО знали, что то, что у них есть — это не оригинал, чтобы любые проблемы, созданные другими, не отразились на репутации первоначальных авторов.

И, наконец, каждой свободной программе постоянно угрожают патенты на ПО. Мы хотим избежать опасности того, что лица, распространяющие свободную программу, самостоятельно получают патентные лицензии, делая программу таким образом частной собственностью. Чтобы предотвратить это, мы явно заявляем, что любой патент должен быть либо предоставлен всем для свободного использования, либо предоставлен никому.

Ниже представлены конкретные условия для копирования, распространения и модификации.

УНИВЕРСАЛЬНАЯ ОБЩЕСТВЕННАЯ ЛИЦЕНЗИЯ GNU УСЛОВИЯ ДЛЯ КОПИРОВАНИЯ, РАСПРОСТРАНЕНИЯ И МОДИФИКАЦИИ

0. Настоящая Лицензия применима к любой программе или другому продукту, содержащему уведомление, помещенное держателем авторских прав и сообщающее о том, что оно может распространяться при условиях, оговоренных в данной Универсальной общественной лицензии. В последующем термин «Программа» относится к любой такой программе или продукту, а термин «продукт, основанный на Программе» означает Программу или любой производный продукт по законодательству об авторском праве: т.е. продукт, содержащий Программу или ее часть, дословную или модифицированную, и/или переведенную на другой язык. (Здесь и далее перевод включается без ограничений в понятие «модификация»). Каждый обладатель лицензии адресуется как «вы».

Виды деятельности, не являющиеся копированием, распространением или модификацией, не охватываются этой Лицензией; они за пределами ее влияния. Использование Программы по ее функциональному назначению не ограничено, а выходные данные Программы охватываются этой Лицензией, только если их содержание является продуктом, основанным на Программе (вне зависимости от того, были ли они получены в процессе использования Программы). Являются ли они таковыми, зависит от того, что именно делает Программа.

1. Вы имеете право копировать и распространять дословные копии исходного кода Программы по его получении на любом носителе при условии, что вы соответствующим образом помещаете на видном месте в каждой копии соответствующее уведомление об авторских правах и отказ от гарантий; оставляете нетронутыми все уведомления, относящиеся к данной Лицензии и к отсутствию каких-либо гарантий; а также передаете всем другим получателям Программы копию данной Лицензии вместе с Программой.

Вы имеете право назначить плату за физический акт передачи копии и можете по своему усмотрению предоставлять гарантии за вознаграждение.

2. Вы имеете право изменять свою копию или копии Программы или любой ее части, создавая таким образом продукт, основанный на Программе, а также копировать и распространять эти модификации или продукт в соответствии с разделом 1, приведенным выше при условии, что вы выполните все нижеследующие условия:

а) Вы обязаны снабдить модифицированные файлы заметными уведомлениями, содержащими указания на то, что вы изменили файлы, а также дату каждого изменения.

б) Вы обязаны предоставить всем третьим лицам лицензию на бесплатное использование каждого продукта, который вы распространяете или публикуете, целиком, и который полностью или частично содержит Программу или какую-либо ее часть, на условиях, оговоренных в данной Лицензии.

в) Если модифицированная программа обычно читает команды в интерактивном режиме работы, вы должны сделать так, чтобы при запуске для работы в таком интерактивном режиме обычным для нее способом она печатала или выводила на экран объявление, содержащее соответствующее уведомление об авторских правах и уведомление об отсутствии гарантий (или, наоборот, сообщающее о том, что вы обеспечиваете гарантии) и что пользователи могут повторно распространять программу на этих условиях, а также указывающее пользователю, как просмотреть копию данной Лицензии. (Исключение: если сама Программа работает в интерактивном режиме, но обычно не выводит подобное объявление, то ваш продукт, основанный на Программе, не обязан выводить объявление).

Эти требования применяются к модифицированному продукту в целом. Если известные части этого продукта не основаны на Программе и могут обоснованно

считаться независимыми и самостоятельными продуктами, то настоящая Лицензия и ее условия не распространяются на эти части, если вы распространяете их как отдельные продукты. Но если вы распространяете эти части как часть целого продукта, основанного на Программе, то вы обязаны делать это в соответствии с условиями данной Лицензии, распространяя права получателей лицензии на весь продукт и, таким образом, на каждую часть, вне зависимости от того, кто его написал.

Таким образом, содержание этого раздела не имеет цели претендовать на ваши права на продукт, написанный полностью вами, или оспаривать их; цель скорее в том, чтобы реализовать право управлять распространением производных или коллективных продуктов, основанных на Программе.

Кроме того, простое нахождение другого продукта, не основанного на этой Программе, совместно с Программой (или с продуктом, основанным на этой Программе) на том же носителе для постоянного хранения или распространяемом носителе не распространяет действие этой Лицензии на другой продукт.

3. Вы имеете право копировать и распространять Программу (или продукт, основанный на ней) согласно разделу 2) в объектном коде или в выполняемом виде в соответствии с разделами 1 и 2, приведенными выше, при условии, что вы также выполните одно из следующих требований:

a) сопроводите ее полным соответствующим машиночитаемым исходным кодом, который должен распространяться в соответствии с разделами 1 и 2, приведенными выше, на носителе, обычно используемом для обмена ПО; или,

b) сопроводите ее письменным предложением, действительным по крайней мере в течение трех лет, предоставьте любому третьему лицу за вознаграждение, не большее оплаченной вами стоимости физического акта распространения копии, полную машиночитаемую копию соответствующего исходного кода, подлежащую распространению в соответствии с разделами 1 и 2, приведенными выше, на устройстве хранения, обычно используемом для обмена ПО; или

c) сопроводите ее полученной вами информацией, касающейся предложения распространить соответствующий исходный код. (Эта возможность допустима только для некоммерческого распространения и только если вы получили программу в объектном коде или в выполняемом виде с таким предложением в соответствии с пунктом b), приведенным выше.)

Исходный код для продукта означает его вид, предпочтительный для выполнения в нем модификаций. Для исполняемого продукта полный исходный код означает все исходные коды для всех модулей, которые он содержит, плюс любые связанные с продуктом файлы определения интерфейса, плюс сценарии, используемые для управления компиляцией и установкой исполняемого файла. Однако, в виде особого исключения, распространяемый исходный код не обязан включать то, что обычно предоставляется (в исходной или бинарной форме) с основными компонентами операционной системы (компилятор, ядро и т.д.), под управлением которой работает исполняемый файл, за исключением случая, когда сам компонент сопровождает исполняемый файл.

Если распространение исполняемого файла или объектного кода происходит путем предоставления доступа для копирования с обозначенного места, то предоставление доступа для копирования исходного кода с того же места считается распространением исходного кода, даже если третьи лица не принуждаются к копированию исходного кода вместе с объектным кодом.

4. Вы не можете копировать, изменять, повторно лицензировать или распространять Программу иначе, чем это явно предусмотрено данной Лицензией. Любая попытка копировать, изменять, повторно лицензировать или распространять Программу каким-либо другим способом неправомерна и автоматически прекращает ваши права,

данные вам настоящей Лицензией. Однако лицензии лиц, получивших от вас копии или права согласно данной Универсальной общественной лицензии, не прекратят своего действия до тех пор, пока эти лица полностью соблюдают условия.

5. Вы не обязаны соглашаться с этой Лицензией, так как вы не подписывали ее. Однако тогда вы не получаете права модифицировать или распространять Программу или основанные на Программе продукты. Эти действия запрещены законом, если вы не принимаете к соблюдению эту Лицензию. А значит, изменяя или распространяя Программу (или продукт, основанный на Программе), вы изъявляете свое согласие с этой Лицензией и всеми ее условиями о копировании, распространении или модификации Программы или продуктов, основанных на ней.

6. Каждый раз, когда вы повторно распространяете Программу (или любой продукт, основанный на Программе), получатель автоматически получает лицензию от первоначального держателя лицензии на копирование, распространение или модификацию Программы, с учетом соблюдения настоящих условий. Вы не можете налагать каких-либо дополнительных ограничений на осуществление получателем прав, предоставленных настоящим документом. Вы не несете ответственности за соблюдение третьими лицами условий настоящей Лицензии.

7. Если в результате судебного разбирательства или обвинения в нарушении патента, или по любой другой причине (не обязательно связанной с патентами) вам навязаны условия, противоречащие данной Лицензии (как по решению суда, соглашению или в других случаях), то это не освобождает вас от соблюдения настоящей Лицензии. Если вы не можете заниматься распространением так, чтобы одновременно удовлетворить требованиям и этой Лицензии, и всем другим необходимым требованиям, то вы не имеете права вообще заниматься распространением этой Программы. Например, если патент не позволяет безвозмездное повторное распространение Программы всеми, кто получил копии от вас непосредственно или через посредников, то единственным способом удовлетворить и патенту, и этой Лицензии будет ваш полный отказ от распространения Программы.

Если какая-либо часть этого раздела не имеет силы или не может быть применена при любых конкретных обстоятельствах, то подразумевается, что имеет силу остальная часть раздела и весь раздел имеет силу при других обстоятельствах.

Целью этого раздела не является побудить вас нарушать патенты или другие претензии на право собственности или оспаривать законную силу подобных претензий; единственная цель этого раздела — защита целостности системы распространения свободного ПО, которая реализуется использованием общих лицензий. Многие люди внесли щедрый вклад в широкий спектр ПО, которое распространяется благодаря этой системе, полагаясь на ее последовательное применение; автору принадлежит право решать, хочет ли он или она распространять ПО в какой-либо другой системе, а получатель лицензии не может влиять на принятие этого решения.

Этот раздел предназначен для того, чтобы тщательно прояснить то, что полагается следствием остальной части данной Лицензии.

8. Если распространение и/или применение Программы ограничено в ряде стран патентами либо авторскими правами на интерфейсы, первоначальный обладатель авторских прав, выпускающий Программу с этой Лицензией, может добавить явное ограничение на географическое распространение, исключив такие страны, так чтобы распространение разрешалось только в тех странах, которые не были исключены. В таком случае данная Лицензия включает в себя это ограничение, как если бы оно было написано в тексте данной Лицензии.

9. Фонд свободного ПО может время от времени публиковать пересмотренные и/или новые версии Универсальной общественной лицензии. Такие новые версии будут

сходны по духу с настоящей версией, но могут отличаться в деталях, направленных на новые проблемы или обстоятельства.

Каждой версии придается отличительный номер версии. Если в Программе указан номер версии данной Лицензии, которая к ней применима, и слова «любая последующая версия», вы имеете право по выбору следовать определениям и условиям данной версии либо любой последующей версии, опубликованной Фондом свободного ПО. Если в Программе не указан номер версии данной Лицензии, вы имеете право выбрать любую версию, когда-либо опубликованную Фондом свободного ПО.

10. Если вы хотите встроить части Программы в другие свободные программы с иными условиями распространения, напишите автору с просьбой о разрешении. Для ПО, которое охраняется авторскими правами Фонда свободного ПО, напишите в Фонд свободного ПО; мы иногда делаем исключения для этого. Наше решение будет руководствоваться двумя целями: сохранения свободного статуса всех производных нашего свободного ПО и содействия совместному и повторному использованию ПО вообще.

ОТСУТСТВИЕ ГАРАНТИЙ

11. ПОСКОЛЬКУ ПРОГРАММА ПРЕДОСТАВЛЯЕТСЯ БЕСПЛАТНО, НА ПРОГРАММУ НЕТ ГАРАНТИЙ В ТОЙ МЕРЕ, КАКАЯ ДОПУСТИМА ПРИМЕНИМЫМ ЗАКОНОДАТЕЛЬСТВОМ. ЗА ИСКЛЮЧЕНИЕМ ТЕХ СЛУЧАЕВ, КОГДА ПРОТИВНОЕ ЗАЯВЛЕНО В ПИСЬМЕННОЙ ФОРМЕ, ДЕРЖАТЕЛИ АВТОРСКИХ ПРАВ И/ИЛИ ДРУГИЕ СТОРОНЫ ПОСТАВЛЯЮТ ПРОГРАММУ «КАК ЕСТЬ», БЕЗ КАКОГО-ЛИБО ВИДА ГАРАНТИЙ, ВЫРАЖЕННЫХ ЯВНО ИЛИ ПОДРАЗУМЕВАЕМЫХ, ВКЛЮЧАЯ, НО НЕ ОГРАНИЧИВАЯСЬ ПОДРАЗУМЕВАЕМЫМИ ГАРАНТИЯМИ КОММЕРЧЕСКОЙ ЦЕННОСТИ И ПРИГОДНОСТИ ДЛЯ КОНКРЕТНОЙ ЦЕЛИ. ВЕСЬ РИСК В ОТНОШЕНИИ КАЧЕСТВА И ПРОИЗВОДИТЕЛЬНОСТИ ПРОГРАММЫ ОСТАЕТСЯ НА ВАС. ЕСЛИ ПРОГРАММА ОКАЖЕТСЯ ДЕФЕКТИВНОЙ, ВЫ ПРИНИМАЕТЕ НА СЕБЯ СТОИМОСТЬ ВСЕГО НЕОБХОДИМОГО ОБСЛУЖИВАНИЯ, ВОССТАНОВЛЕНИЯ ИЛИ ИСПРАВЛЕНИЯ.

12. НИ В КОЕМ СЛУЧАЕ, ЕСЛИ НЕ ТРЕБУЕТСЯ ПОДХОДЯЩИМ ЗАКОНОМ ИЛИ НЕ УСЛОВЛЕНО В ПИСЬМЕННОЙ ФОРМЕ, НИКАКОЙ ДЕРЖАТЕЛЬ АВТОРСКИХ ПРАВ ИЛИ НИКАКОЕ ДРУГОЕ ЛИЦО, КОТОРОЕ МОЖЕТ ИЗМЕНЯТЬ И/ИЛИ ПОВТОРНО РАСПРОСТРАНЯТЬ ПРОГРАММУ, КАК БЫЛО РАЗРЕШЕНО ВЫШЕ, НЕ ОТВЕТСТВЕННЫ ПЕРЕД ВАМИ ЗА УБЫТКИ, ВКЛЮЧАЯ ЛЮБЫЕ ОБЩИЕ, СПЕЦИАЛЬНЫЕ, СЛУЧАЙНЫЕ ИЛИ КОСВЕННЫЕ УБЫТКИ, ПРОИСТЕКАЮЩИЕ ИЗ ИСПОЛЬЗОВАНИЯ ИЛИ НЕВОЗМОЖНОСТИ ИСПОЛЬЗОВАНИЯ ПРОГРАММЫ (ВКЛЮЧАЯ, НО НЕ ОГРАНИЧИВАЯСЬ ПОТЕРЕЙ ДАННЫХ ИЛИ ДАННЫМИ, СТАВШИМИ НЕПРАВИЛЬНЫМИ, ИЛИ ПОТЕРЯМИ, ПОНЕСЕННЫМИ ВАМИ ИЛИ ТРЕТЬИМИ ЛИЦАМИ, ИЛИ ОТКАЗОМ ПРОГРАММЫ РАБОТАТЬ СОВМЕСТНО С ЛЮБЫМИ ДРУГИМИ ПРОГРАММАМИ), ДАЖЕ ЕСЛИ ТАКОЙ ДЕРЖАТЕЛЬ ИЛИ ДРУГОЕ ЛИЦО БЫЛИ ИЗВЕЩЕНЫ О ВОЗМОЖНОСТИ ТАКИХ УБЫТКОВ.

КОНЕЦ УСЛОВИЙ

Как применять эти условия к вашим новым программам

Если вы разрабатываете новую программу и хотите, чтобы она принесла максимально возможную пользу обществу, лучший способ достичь этого — включить ее в свободное ПО, которое каждый может повторно распространять и изменять согласно данным условиям.

Чтобы сделать это, добавьте в программу следующие уведомления. Безопаснее всего добавить их в начало каждого исходного файла, чтобы наиболее эффективно отобразить исключение гарантий; и каждый файл должен содержать по меньшей мере строку, содержащую знак охраны авторского права и указание на то, где находится полное уведомление. <одна строка, содержащая название программы и краткое описание, что она делает.> Copyright (C) <год> <фамилия автора>

Это свободное ПО; вы имеете право повторно распространять его и/или модифицировать его в соответствии с Универсальной общественной лицензией GNU, опубликованной Фондом свободного ПО; версии 2 Лицензии либо (по вашему выбору) любой более поздней версии.

Эта программа распространяется в надежде на то, что она будет полезна, но БЕЗ КАКОЙ-ЛИБО ГАРАНТИИ; даже без подразумеваемой гарантии КОММЕРЧЕСКОЙ ПРИГОДНОСТИ или ПРИГОДНОСТИ ДЛЯ КОНКРЕТНОЙ ЦЕЛИ. Ознакомьтесь с Универсальной общественной лицензией GNU для получения более детальной информации.

Вы должны были получить копию Универсальной общественной лицензии GNU вместе с этой программой; если нет, напишите в Фонд свободного программного обеспечения по адресу Фонд свободного ПО, 59 Temple Place, Suite 330, Boston, MA 02111-1307

USA (Бостон, США).

Добавьте также сведения о том, как связаться с вами по электронной и обычной почте.

Если программа интерактивная, сделайте так, чтобы при запуске в интерактивном режиме она выдавала краткое уведомление следующего типа:

'Gnomovision', версия 69, Copyright (C), год, фамилия автора 'Gnomovision' поставляется АБСОЛЮТНО БЕЗ КАКИХ-ЛИБО ГАРАНТИЙ; для получения подробностей напечатайте «show w». Это свободное ПО, и вы имеете право повторно распространять его при определенных условиях; для получения подробностей напечатайте «show c».

Гипотетические команды «show w» и «show c» должны показывать соответствующие части Универсальной общественной лицензии. Конечно, используемые вами команды могут вызываться как-нибудь иначе, нежели «show w» и «show c»; они даже могут выбираться с помощью мыши или быть пунктами меню — все, что подходит для вашей программы.

Вы также должны добиться того, чтобы ваш работодатель (если вы работаете программистом) или ваше учебное заведение, если таковое имеется, подписали в случае необходимости «отказ от имущественных прав» на эту программу. Вот образец; замените фамилии:

Компания Yooyodyne, Inc. настоящим отказывается от всех имущественных прав на программу 'Gnomovision' (выполняющую пассы в сторону компиляторов), написанную Джеймсом Хакером.

<подпись Маг Нат>, 1 апреля 1989 г.
Маг Нат, Президент фирмы «Порок»

Данная Универсальная общественная лицензия не позволяет вам включать вашу программу в программы, являющиеся частной собственностью. Если ваша программа — это библиотека процедур, вам стоит подумать, не будет ли лучше разрешить программам, являющимся частной собственностью, связываться с вашей библиотекой. Если это то, чего вы хотите, используйте вместо этой Лицензии Универсальную общественную лицензию GNU для библиотек.

Авторские права:

Copyright (C) 2003 Фонд свободного ПО

Copyright (C) 2005, 2006 Фонд свободного ПО

Copyright (C) 2007 Фонд свободного ПО

Copyright 1997, 1998, 1999, 2000, 2001, 2002, 2003, 2004, 2005, 2006, 2007, # 2008 Фонд свободного ПО

УСЛОВИЯ ЛИЦЕНЗИИ И УВЕДОМЛЕНИЯ ОБ АВТОРСКОМ ПРАВЕ

Открытое программное обеспечение: GNU GCC libstdc++ / libsupc++ - 4.3.2

В приложении находятся условия лицензии и уведомления об авторском праве, применимые к открытому ПО GNU GCC libstdc++ / libsupc++ - 4.3.2

Условия лицензии:

GCC — свободное ПО; вы имеете право повторно распространять его и/или модифицировать его в соответствии с Универсальной общественной лицензией GNU, опубликованной Фондом свободного ПО; версии 2 либо (по вашему выбору) любой более поздней версии.

ПО GCC распространяется в надежде на то, что оно будет полезно, но БЕЗ КАКОЙ-ЛИБО ГАРАНТИИ; даже без подразумеваемой гарантии КОММЕРЧЕСКОЙ ПРИГОДНОСТИ или ПРИГОДНОСТИ ДЛЯ КОНКРЕТНОЙ ЦЕЛИ. Ознакомьтесь с Универсальной общественной лицензией GNU для получения более детальной информации. Вы должны были получить копию Универсальной общественной лицензии GNU вместе с GCC; смотрите файл COPYING. Если же вы не получили копию, напишите в Фонд свободного программного обеспечения по адресу: Фонд свободного ПО, 51 Franklin Street, Fifth Floor, Boston, MA 02110-1301, USA (Бостон, США).

В качестве особого исключения, вы имеете право использовать этот файл как часть библиотеки свободного ПО без ограничений. А именно, если другие файлы реализовывают шаблоны или используют макросы или встраиваемые функции из этого файла и соединяют его с другими файлами для создания исполняемого файла, этот файл сам по себе не приводит к распространению Универсальной общественной лицензии GNU на итоговый исполняемый файл. Однако это исключение не лишает юридической силы любые другие причины, по которым на исполняемый файл могла бы распространяться Универсальная общественная лицензия GNU.

Эта библиотека — свободное ПО; вы имеете право повторно распространять его и/или модифицировать его в соответствии с Универсальной общественной лицензией GNU, опубликованной Фондом свободного ПО; версии 2 либо (по вашему выбору) любой более поздней версии.

Эта библиотека распространяется в надежде на то, что она будет полезна, но БЕЗ КАКОЙ-ЛИБО ГАРАНТИИ; даже без подразумеваемой гарантии КОММЕРЧЕСКОЙ ПРИГОДНОСТИ или ПРИГОДНОСТИ ДЛЯ КОНКРЕТНОЙ ЦЕЛИ. Ознакомьтесь с Универсальной общественной лицензией GNU для получения более детальной информации.

Вы должны были получить копию Универсальной общественной лицензии GNU вместе с этой библиотекой; смотрите файл COPYING. Если же вы не получили копию, напишите в Фонд свободного программного обеспечения по адресу: Фонд свободного ПО, 51 Franklin Street, Fifth Floor, Boston, MA 02110-1301, USA (Бостон, США).

В качестве особого исключения, вы имеете право использовать этот файл как часть библиотеки свободного ПО без ограничений. А именно, если другие файлы реализовывают шаблоны или используют макросы или встраиваемые функции из этого файла и соединяют его с другими файлами для создания исполняемого файла, этот файл сам по себе не приводит к распространению Универсальной общественной лицензии GNU на итоговый исполняемый файл. Однако это исключение не лишает юридической силы любые другие причины, по которым на исполняемый файл могла бы распространяться Универсальная общественная лицензия GNU.

Эта библиотека — свободное ПО; вы имеете право повторно распространять его и/или модифицировать его в соответствии с Универсальной общественной лицензией GNU, опубликованной Фондом свободного ПО; версии 2 либо (по вашему выбору) любой более поздней версии. Эта библиотека распространяется в надежде на то, что она будет полезна, но БЕЗ КАКОЙ-ЛИБО ГАРАНТИИ; даже без подразумеваемой гарантии КОММЕРЧЕСКОЙ ПРИГОДНОСТИ или ПРИГОДНОСТИ ДЛЯ КОНКРЕТНОЙ ЦЕЛИ. Ознакомьтесь с Универсальной общественной лицензией GNU для получения более детальной информации. Вы должны были получить копию Универсальной общественной лицензии GNU вместе с этой библиотекой; смотрите файл COPYING. Если же вы не получили копию, напишите в Фонд свободного программного обеспечения по адресу: Фонд свободного ПО, 59 Temple Place - Suite 330, Boston, MA 02111-1307, USA (Бостон, США). В качестве особого исключения, вы имеете право использовать этот файл как часть библиотеки свободного ПО без ограничений. А именно, если другие файлы реализовывают шаблоны или используют макросы или встраиваемые функции из этого файла и соединяют его с другими файлами для создания исполняемого файла, этот файл сам по себе не приводит к распространению Универсальной общественной лицензии GNU на итоговый исполняемый файл. Однако это исключение не лишает юридической силы любые другие причины, по которым на исполняемый файл могла бы распространяться Универсальная общественная лицензия GNU. --

Универсальная общественная лицензия GNU Версия 2, июнь 1991 г.

Copyright (C) 1989, 1991 Фонд свободного ПО

59 Temple Place, Suite 330, Boston, MA 02111-1307 USA (Бостон, США)

Всем разрешается копировать и распространять дословные копии этого лицензионного документа, но изменять его нельзя.

Преамбула

Лицензии на большую часть программного обеспечения (ПО) составлены так, чтобы лишить вас свободы совместно использовать и изменять его. Напротив, Универсальная общественная лицензия GNU предназначена гарантировать вашу свободу совместно использовать и изменять свободное ПО, т.е. обеспечить свободное использование ПО для всех его пользователей. Настоящая Универсальная общественная лицензия применима к большей части ПО Фонда свободного ПО и ко всем другим программам, чьи авторы принимают на себя обязательства ее использовать. (Вместо нее для части ПО Фонда свободного ПО применяется Универсальная общественная лицензия GNU для библиотек). Вы также имеете право использовать ее для своих программ.

Говоря о свободном ПО, мы имеем в виду свободу, а не цену. Наши Универсальные общественные лицензии созданы таким образом, чтобы предоставить вам свободу распространять копии свободного ПО (и получать за это вознаграждение, если вы того желаете); предоставить вам исходный код или возможность получить его, если захотите; дать вам возможность изменять ПО или использовать его части в новых свободных программах; и дать вам знать, что вы имеете право все это делать.

Чтобы защитить ваши права, нам нужно ввести такие ограничения, которые запретят кому бы то ни было отказывать вам в этих правах или потребовать от вас отказаться от этих прав. Эти ограничения переводятся в некоторые обязательства для вас, если вы распространяете копии ПО или если вы модифицируете его.

Например, если вы распространяете копии такой программы бесплатно или за вознаграждение, вы должны предоставить получателям все права, которыми вы сами

обладаете. Вы должны убедиться, что они тоже получат или смогут получить исходный код. И вы должны показать им эти условия, чтобы они знали о своих правах. Мы защищаем ваши права в два этапа: (1) сохраняем авторские права на ПО и (2) предлагаем вам эту лицензию, которая дает вам законное право копировать, распространять и/или модифицировать ПО. Также, чтобы защитить нас и каждого автора, мы хотим удостовериться, что все понимают, что гарантий на это свободное ПО нет. Если ПО модифицируется и передается кем-то еще, мы хотим, чтобы получатели ПО знали, что то, что у них есть — это не оригинал, чтобы любые проблемы, созданные другими, не отразились на репутации первоначальных авторов.

И, наконец, каждой свободной программе постоянно угрожают патенты на ПО. Мы хотим избежать опасности того, что лица, распространяющие свободную программу, самостоятельно получают патентные лицензии, делая программу таким образом частной собственностью. Чтобы предотвратить это, мы явно заявляем, что любой патент должен быть либо предоставлен всем для свободного использования, либо не предоставлен никому.

Ниже представлены конкретные условия для копирования, распространения и модификации.

УНИВЕРСАЛЬНАЯ ОБЩЕСТВЕННАЯ ЛИЦЕНЗИЯ GNU УСЛОВИЯ ДЛЯ КОПИРОВАНИЯ, РАСПРОСТРАНЕНИЯ И МОДИФИКАЦИИ

0. Настоящая Лицензия применима к любой программе или другому продукту, содержащему уведомление, помещенное держателем авторских прав и сообщающее о том, что оно может распространяться при условиях, оговоренных в данной Универсальной общественной лицензии. В последующем термин «Программа» относится к любой такой программе или продукту, а термин «продукт, основанный на Программе» означает Программу или любой производный продукт по законодательству об авторском праве: т.е. продукт, содержащий Программу или ее часть, дословную или модифицированную, и/или переведенную на другой язык. (Здесь и далее перевод включается без ограничений в понятие «модификация»). Каждый обладатель лицензии адресуется как «вы».

Виды деятельности, не являющиеся копированием, распространением или модификацией, не охватываются этой Лицензией; они за пределами ее влияния. Использование Программы по ее функциональному назначению не ограничено, а выходные данные Программы охватываются этой Лицензией, только если их содержание является продуктом, основанным на Программе (вне зависимости от того, были ли они получены в процессе использования Программы). Являются ли они таковыми, зависит от того, что именно делает Программа.

1. Вы имеете право копировать и распространять дословные копии исходного кода Программы по его получении на любом носителе при условии, что вы соответствующим образом помещаете на видном месте в каждой копии соответствующее уведомление об авторских правах и отказ от гарантий; оставляете нетронутыми все уведомления, относящиеся к данной Лицензии и к отсутствию каких-либо гарантий; а также передаете всем другим получателям Программы копию данной Лицензии вместе с Программой. Вы имеете право назначить плату за физический акт передачи копии и можете по своему усмотрению предоставлять гарантии за вознаграждение.

2. Вы имеете право изменять свою копию или копии Программы или любой ее части, создавая таким образом продукт, основанный на Программе, а также копировать и распространять эти модификации или продукт в соответствии с разделом 1, приведенным выше, при условии, что вы выполните все нижеследующие условия:

а) Вы обязаны снабдить модифицированные файлы заметными уведомлениями,

содержащими указания на то, что вы изменили файлы, а также дату каждого изменения.

b) Вы обязаны предоставить всем третьим лицам лицензию на бесплатное использование каждого продукта, который вы распространяете или публикуете, целиком, и который полностью или частично содержит Программу или какую-либо ее часть, на условиях, оговоренных в данной Лицензии.

c) Если модифицированная программа обычно читает команды в интерактивном режиме работы, вы должны сделать так, чтобы при запуске для работы в таком интерактивном режиме обычным для нее способом она печатала или выводила на экран объявление, содержащее соответствующее уведомление об авторских правах и уведомление об отсутствии гарантий (или, наоборот, сообщающее о том, что вы обеспечиваете гарантии) и что пользователи могут повторно распространять программу на этих условиях, а также указывающее пользователю, как просмотреть копию данной Лицензии. (Исключение: если сама Программа работает в интерактивном режиме, но обычно не выводит подобное объявление, то ваш продукт, основанный на Программе, не обязан выводить объявление).

Эти требования применяются к модифицированному продукту в целом. Если известные части этого продукта не основаны на Программе и могут обоснованно считаться независимыми и самостоятельными продуктами, то настоящая Лицензия и ее условия не распространяются на эти части, если вы распространяете их как отдельные продукты. Но если вы распространяете эти части как часть целого продукта, основанного на Программе, то вы обязаны делать это в соответствии с условиями данной Лицензии, распространяя права получателей лицензии на весь продукт и, таким образом, на каждую часть, вне зависимости от того, кто его написал.

Таким образом, содержание этого раздела не имеет цели претендовать на ваши права на продукт, написанный полностью вами, или оспаривать их; цель скорее в том, чтобы реализовать право управлять распространением производных или коллективных продуктов, основанных на Программе.

Кроме того, простое нахождение другого продукта, не основанного на этой Программе, совместно с Программой (или с продуктом, основанным на этой Программе) на том же носителе для постоянного хранения или распространяемом носителе не распространяет действие этой Лицензии на другой продукт.

3. Вы имеете право копировать и распространять Программу (или продукт, основанный на ней) согласно разделу 2) в объектном коде или в выполняемом виде в соответствии с разделами 1 и 2, приведенными выше, при условии, что вы также выполните одно из следующих требований:

a) сопроводите ее полным соответствующим машиночитаемым исходным кодом, который должен распространяться в соответствии с разделами 1 и 2, приведенными выше, на носителе, обычно используемом для обмена ПО; или,

b) сопроводите ее письменным предложением, действительным по крайней мере в течение трех лет, предоставить любому третьему лицу за вознаграждение, не большее оплаченной вами стоимости физического акта распространения копии, полную машиночитаемую копию соответствующего исходного кода, подлежащую распространению в соответствии с разделами 1 и 2, приведенными выше, на устройстве хранения, обычно используемом для обмена ПО; или

c) сопроводите ее полученной вами информацией, касающейся предложения распространить соответствующий исходный код. (Эта возможность допустима только для некоммерческого распространения и только если вы получили программу в объектном коде или в выполняемом виде с таким предложением в соответствии с пунктом b), приведенным выше.)

Исходный код для продукта означает его вид, предпочтительный для выполнения в нем модификаций. Для исполняемого продукта полный исходный код означает все исходные коды для всех модулей, которые он содержит, плюс любые связанные с продуктом файлы определения интерфейса, плюс сценарии, используемые для управления компиляцией и установкой исполняемого файла. Однако, в виде особого исключения, распространяемый исходный код не обязан включать то, что обычно предоставляется (в исходной или бинарной форме) с основными компонентами операционной системы (компилятор, ядро и т.д.), под управлением которой работает исполняемый файл, за исключением случая, когда сам компонент сопровождает исполняемый файл.

Если распространение исполняемого файла или объектного кода происходит путем предоставления доступа для копирования с обозначенного места, то предоставление доступа для копирования исходного кода с того же места считается распространением исходного кода, даже если третьи лица не принуждаются к копированию исходного кода вместе с объектным кодом.

4. Вы не можете копировать, изменять, повторно лицензировать или распространять Программу иначе, чем это явно предусмотрено данной Лицензией. Любая попытка

копировать, изменять, повторно лицензировать или распространять Программу каким-либо другим способом неправомерна и автоматически прекращает ваши права, данные вам настоящей Лицензией. Однако лицензии лиц, получивших от вас копии или права согласно данной Универсальной общественной лицензии, не прекратят своего действия до тех пор, пока эти лица полностью соблюдают условия.

5. Вы не обязаны соглашаться с этой Лицензией, так как вы не подписывали ее. Однако тогда вы не получаете права модифицировать или распространять Программу или основанные на Программе продукты. Эти действия запрещены законом, если вы не принимаете к соблюдению эту Лицензию. А значит, изменяя или распространяя Программу (или продукт, основанный на Программе), вы изъявляете свое согласие с этой Лицензией и всеми ее условиями о копировании, распространении или модификации Программы или продуктов, основанных на ней.

6. Каждый раз, когда вы повторно распространяете Программу (или любой продукт, основанный на Программе), получатель автоматически получает лицензию от первоначального держателя лицензии на копирование, распространение или модификацию Программы, с учетом соблюдения настоящих условий. Вы не можете налагать каких-либо дополнительных ограничений на осуществление получателем прав, предоставленных настоящим документом. Вы не несете ответственности за соблюдение третьими лицами условий настоящей Лицензии.

7. Если в результате судебного разбирательства или обвинения в нарушении патента или по любой другой причине (не обязательно связанной с патентами) вам навязаны условия, противоречащие данной Лицензии (как по решению суда, соглашению или в других случаях), то это не освобождает вас от соблюдения настоящей Лицензии. Если вы не можете заниматься распространением так, чтобы одновременно удовлетворить требованиям и этой Лицензии, и всем другим необходимым требованиям, то вы не имеете права вообще заниматься распространением этой Программы. Например, если патент не позволяет безвозмездное повторное распространение Программы всеми, кто получил копии от вас непосредственно или через посредников, то единственным способом удовлетворить и патенту, и этой Лицензии будет ваш полный отказ от распространения Программы.

Если какая-либо часть этого раздела не имеет силы или не может быть применена при любых конкретных обстоятельствах, то подразумевается, что имеет силу остальная часть раздела и весь раздел имеет силу при других обстоятельствах.

Целью этого раздела не является побудить вас нарушать патенты или другие претензии на право собственности или оспаривать законную силу подобных претензий; единственная цель этого раздела — защита целостности системы распространения свободного ПО, которая реализуется использованием общих лицензий. Многие люди внесли щедрый вклад в широкий спектр ПО, которое распространяется благодаря этой системе, полагаясь на ее последовательное применение; автору принадлежит право решать, хочет ли он или она распространять ПО в какой-либо другой системе, а получатель лицензии не может влиять на принятие этого решения.

Этот раздел предназначен для того, чтобы тщательно прояснить то, что полагается следствием остальной части данной Лицензии.

8. Если распространение и/или применение Программы ограничено в ряде стран патентами либо авторскими правами на интерфейсы, первоначальный обладатель авторских прав, выпускающий Программу с этой Лицензией, может добавить явное ограничение на географическое распространение, исключив такие страны, так чтобы распространение разрешалось только в тех странах, которые не были исключены. В таком случае данная Лицензия включает в себя это ограничение, как если бы оно было написано в тексте данной Лицензии.

9. Фонд свободного ПО может время от времени публиковать пересмотренные и/или новые версии Универсальной общественной лицензии. Такие новые версии будут сходны по духу с настоящей версией, но могут отличаться в деталях, направленных на новые проблемы или обстоятельства.

Каждой версии придается отличительный номер версии. Если в Программе указан номер версии данной Лицензии, которая к ней применима, и слова «любая последующая версия», вы имеете право по выбору следовать определениям и условиям данной версии либо любой последующей версии, опубликованной Фондом свободного ПО. Если в Программе не указан номер версии данной Лицензии, вы имеете право выбрать любую версию, когда-либо опубликованную Фондом свободного ПО.

10. Если вы хотите встроить части Программы в другие свободные программы с иными условиями распространения, напишите автору с просьбой о разрешении. Для ПО, которое охраняется авторскими правами Фонда свободного ПО, напишите в Фонд свободного ПО; мы иногда делаем исключения для этого. Наше решение будет руководствоваться двумя целями: сохранения свободного статуса всех производных нашего свободного ПО и содействия совместному и повторному использованию ПО вообще.

ОТСУТСТВИЕ ГАРАНТИЙ

11. ПОСКОЛЬКУ ПРОГРАММА ПРЕДОСТАВЛЯЕТСЯ БЕСПЛАТНО, НА ПРОГРАММУ НЕТ ГАРАНТИЙ В ТОЙ МЕРЕ, КАКАЯ ДОПУСТИМА ПРИМЕНИМЫМ ЗАКОНОДАТЕЛЬСТВОМ. ЗА ИСКЛЮЧЕНИЕМ ТЕХ СЛУЧАЕВ, КОГДА ПРОТИВНОЕ ЗАЯВЛЕНО В ПИСЬМЕННОЙ ФОРМЕ, ДЕРЖАТЕЛИ АВТОРСКИХ ПРАВ И/ИЛИ ДРУГИЕ СТОРОНЫ ПОСТАВЛЯЮТ ПРОГРАММУ «КАК ЕСТЬ», БЕЗ КАКОГО-ЛИБО ВИДА ГАРАНТИЙ, ВЫРАЖЕННЫХ ЯВНО ИЛИ ПОДРАЗУМЕВАЕМЫХ, ВКЛЮЧАЯ, НО НЕ ОГРАНИЧИВАЯСЬ ПОДРАЗУМЕВАЕМОМИ ГАРАНТИЯМИ КОММЕРЧЕСКОЙ ЦЕННОСТИ И ПРИГОДНОСТИ ДЛЯ КОНКРЕТНОЙ ЦЕЛИ. ВСЬ РИСК В ОТНОШЕНИИ КАЧЕСТВА И ПРОИЗВОДИТЕЛЬНОСТИ ПРОГРАММЫ ОСТАЕТСЯ НА ВАС. ЕСЛИ ПРОГРАММА ОКАЖЕТСЯ ДЕФЕКТИВНОЙ, ВЫ ПРИНИМАЕТЕ НА СЕБЯ СТОИМОСТЬ ВСЕГО НЕОБХОДИМОГО ОБСЛУЖИВАНИЯ, ВОССТАНОВЛЕНИЯ ИЛИ ИСПРАВЛЕНИЯ.

12. НИ В КОЕМ СЛУЧАЕ, ЕСЛИ НЕ ТРЕБУЕТСЯ ПОДХОДЯЩИМ ЗАКОНОМ ИЛИ НЕ УСЛОВЛЕНО В ПИСЬМЕННОЙ ФОРМЕ, НИКАКОЙ ДЕРЖАТЕЛЬ АВТОРСКИХ ПРАВ ИЛИ НИКАКОЕ ДРУГОЕ ЛИЦО, КОТОРОЕ МОЖЕТ ИЗМЕНЯТЬ И/ИЛИ ПОВТОРНО РАСПРОСТРАНЯТЬ ПРОГРАММУ, КАК БЫЛО РАЗРЕШЕНО ВЫШЕ, НЕ ОТВЕТСТВЕННЫ ПЕРЕД ВАМИ ЗА УБЫТКИ, ВКЛЮЧАЯ ЛЮБЫЕ ОБЩИЕ, СПЕЦИАЛЬНЫЕ, СЛУЧАЙНЫЕ ИЛИ КОСВЕННЫЕ УБЫТКИ, ПРОИСТЕКАЮЩИЕ ИЗ ИСПОЛЬЗОВАНИЯ ИЛИ НЕВОЗМОЖНОСТИ ИСПОЛЬЗОВАНИЯ ПРОГРАММЫ (ВКЛЮЧАЯ, НО НЕ ОГРАНИЧИВАЯСЬ ПОТЕРЕЙ ДАННЫХ ИЛИ ДАННЫМИ, СТАВШИМИ НЕПРАВИЛЬНЫМИ, ИЛИ ПОТЕРЯМИ, ПОНЕСЕННЫМИ ВАМИ ИЛИ ТРЕТЬИМИ ЛИЦАМИ, ИЛИ ОТКАЗОМ ПРОГРАММЫ РАБОТАТЬ СОВМЕСТНО С ЛЮБЫМИ ДРУГИМИ ПРОГРАММАМИ), ДАЖЕ ЕСЛИ ТАКОЙ ДЕРЖАТЕЛЬ ИЛИ ДРУГОЕ ЛИЦО БЫЛИ ИЗВЕЩЕНЫ О ВОЗМОЖНОСТИ ТАКИХ УБЫТКОВ.

КОНЕЦ УСЛОВИЙ

Как применять эти условия к вашим новым программам

Если вы разрабатываете новую программу и хотите, чтобы она принесла максимально возможную пользу обществу, лучший способ достичь этого — включить ее в свободное ПО, которое каждый может повторно распространять и изменять согласно данным условиям.

Чтобы сделать это, добавьте в программу следующие уведомления. Безопаснее всего добавить их в начало каждого исходного файла, чтобы наиболее эффективно отобразить исключение гарантий; и каждый файл должен содержать по меньшей мере строку, содержащую знак охраны авторского права и указание на то, где находится полное уведомление.

<одна строка, содержащая название программы и краткое описание, что она делает.>
Copyright (C) <год> <фамилия автора>

Это свободное ПО; вы имеете право повторно распространять его и/или модифицировать его в соответствии с Универсальной общественной лицензией GNU, опубликованной Фондом свободного ПО; версии 2 Лицензии либо (по вашему выбору) любой более поздней версии.

Эта программа распространяется в надежде на то, что она будет полезна, но БЕЗ КАКОЙ-ЛИБО ГАРАНТИИ; даже без подразумеваемой гарантии КОММЕРЧЕСКОЙ ПРИГОДНОСТИ или ПРИГОДНОСТИ ДЛЯ КОНКРЕТНОЙ ЦЕЛИ. Ознакомьтесь с Универсальной общественной лицензией GNU для получения более детальной информации.

Вы должны были получить копию Универсальной общественной лицензии GNU вместе с этой программой; если нет, напишите в Фонд свободного программного обеспечения

по адресу Фонд свободного ПО, 59 Temple Place, Suite 330, Boston, MA 02111-1307 USA (Бостон, США).

Добавьте также сведения о том, как связаться с вами по электронной и обычной почте.

Если программа интерактивная, сделайте так, чтобы при запуске в интерактивном режиме она выдавала краткое уведомление следующего типа:

'Gnomovision' версия 69, Copyright (C) год, фамилия автора
'Gnomovision' поставляется АБСОЛЮТНО БЕЗ КАКИХ-ЛИБО ГАРАНТИЙ; для получения подробностей напечатайте «show w». Это свободное ПО; и вы имеете право повторно распространять его при определенных условиях; для получения подробностей напечатайте «show c».

Гипотетические команды «show w» и «show c» должны показывать соответствующие части Универсальной общественной лицензии. Конечно, используемые вами команды могут вызываться как-нибудь иначе, нежели «show w» и «show c»; они даже могут выбираться с помощью мыши или быть пунктами меню — все, что подходит для вашей программы.

Вы также должны добиться того, чтобы ваш работодатель (если вы работаете программистом) или ваше учебное заведение, если таковое имеется, подписали в случае необходимости «отказ от имущественных прав» на эту программу. Вот образец; замените фамилии:

Компания Yoyodyne, Inc. настоящим отказывается от всех имущественных прав на программу Gnomovision (выполняющую пассы в сторону компиляторов), написанную Джеймсом Хакером.

<подпись Маг Нат>, 1 апреля 1989 г.
Маг Нат, Президент фирмы «Порок»

Данная Универсальная общественная лицензия не позволяет вам включать вашу программу в программы, являющиеся частной собственностью. Если ваша программа — это библиотека процедур, вам стоит подумать, не будет ли лучше разрешить программам, являющимся частной собственностью, связываться с вашей библиотекой. Если это то, чего вы хотите, используйте вместо этой Лицензии Универсальную общественную лицензию GNU для библиотек.

Распространяется по лицензии
Boost Software License, Версия 1.0.
(Смотрите сопроводительный файл LICENSE_1_0.txt или копию по адресу
http://www.boost.org/LICENSE_1_0.txt)

—
Лицензия Boost Software License - Версия 1.0 - 17 августа 2003 г.

Настоящим предоставляется бесплатная лицензия любому лицу или организации, получающим копию ПО и сопроводительную документацию, охватываемые настоящей лицензией (далее — «ПО»), на использование, воспроизведение, распространение, запуск и передачу ПО и подготовку производных продуктов ПО, а также на предоставление разрешение третьим лицам, которым передается ПО, совершать такие действия при условии выполнения следующего:

Уведомления об авторском праве в ПО и всем этом заявлении, включая приведенную выше передачу лицензии, настоящее ограничение и следующий отказ, должны быть включены во все копии ПО, целиком или частично, и все производные продукты ПО, если только такие копии или производные продукты не представлены исключительно в форме выполняемого компьютером объектного кода, созданного процессором исходного языка.

ПО ПРЕДОСТАВЛЯЕТСЯ «КАК ЕСТЬ», БЕЗ КАКОГО-ЛИБО ВИДА ГАРАНТИЙ, ВЫРАЖЕННЫХ ЯВНО ИЛИ ПОДРАЗУМЕВАЕМЫХ, ВКЛЮЧАЯ, НО НЕ ОГРАНИЧИВАЯСЬ ПОДРАЗУМЕВАЕМЫМИ ГАРАНТИЯМИ КОММЕРЧЕСКОЙ ЦЕННОСТИ И ПРИГОДНОСТИ ДЛЯ КОНКРЕТНОЙ ЦЕЛИ, ПРАВА НА СОБСТВЕННОСТЬ И НА СОБЛЮДЕНИЕ ПРАВ. НИ В КОЕМ СЛУЧАЕ ДЕРЖАТЕЛЬ АВТОРСКИХ ПРАВ ИЛИ ЛЮБОЕ ЛИЦО, РАСПРОСТРАНЯЮЩЕЕ ПО, НЕ НЕСЕТ ОТВЕТСТВЕННОСТИ ЗА УЩЕРБ ИЛИ ДРУГИЕ ОБЯЗАТЕЛЬСТВА ПО КОНТРАКТУ, ДЕЛИКТУ ИЛИ ИНОМУ МЕХАНИЗМУ, ВОЗНИКАЮЩИЕ В СВЯЗИ С ПО, ИСПОЛЬЗОВАНИЕМ ИЛИ ИНЫМ ОБРАЩЕНИЕМ С ПО.

Настоящим предоставляется разрешение на использование, копирование, изменение, распространение и продажу данного программного обеспечения и документации для любых целей без авторского вознаграждения при условии, что указанное выше уведомление об авторских правах будет представлено на всех экземплярах изделия и данное разрешение будет воспроизведено в сопроводительной документации. Компания Silicon Graphics не дает никаких заверений относительно пригодности данного программного обеспечения для каких-либо целей. Оно предоставляется «как есть», без явных или подразумеваемых гарантий.

Настоящим предоставляется разрешение на использование, копирование, изменение, распространение и продажу данного программного обеспечения без авторского вознаграждения при условии, что указанное выше уведомление об авторских правах будет представлено на всех экземплярах изделия и данное разрешение будет воспроизведено в сопроводительной документации. Никто из перечисленных выше авторов, равно как и IBM Haifa Research Laboratories, не делает заявлений о годности ПО для конкретных целей. Оно предоставляется «как есть», без явных или подразумеваемых гарантий.

Настоящим предоставляется разрешение на использование, копирование, изменение, распространение и продажу данного программного обеспечения и документации для любых целей без авторского вознаграждения при условии, что указанное выше уведомление об авторских правах будет представлено на всех экземплярах изделия и данное разрешение будет воспроизведено в сопроводительной документации. Hewlett-Packard Company не дает никаких заверений относительно пригодности данного программного обеспечения для каких-либо целей. Оно предоставляется «как есть», без явных или подразумеваемых гарантий.

Авторские права:

(C) Copyright Джереми Сик 2000.

Copyright © 1994 Hewlett-Packard Company

Copyright © 1998 Промышленный Совет по информационным технологиям США.

Copyright © 2007 Фонд свободного ПО

Copyright (C) Microsoft Corporation 1984-2002. Все права сохранены.

Copyright (C) 1994, 1995, 1996, 1997, 1998, 1999, 2000, 2001 // Фонд свободного ПО

Copyright (C) 1994, 1995, 1996, 1997, 1998, 1999, 2000, 2001, 2002 // Фонд свободного ПО

Copyright (C) 1994, 1995, 1996, 1997, 1998, 1999, 2000, 2001, 2002, # 2003, 2004, 2005
Фонд свободного ПО

Copyright (C) 1994, 1995, 1996, 1997, 1998, 1999, 2000, 2001, 2002, // 2003, 2004, 2005,
2006, 2007 // Фонд свободного ПО

Copyright (C) 1994, 1995, 1996, 1997, 1998, 1999, 2000, 2001, 2002, // 2003, 2004, 2005,
2006, 2007 Фонд свободного ПО

Copyright (C) 1994, 1995, 1996, 1998, 1999, 2000, 2001, 2004 // Фонд свободного ПО

Copyright (C) 1994, 1996, 1997, 1998, 1999, 2000, 2001, 2002 // Фонд свободного ПО

Copyright (C) 1994, 1996, 1997, 1998, 1999, 2000, 2001, 2002, 2007 // Фонд свободного ПО

Copyright (C) 1994, 1999, 2000, 2003 Фонд свободного ПО

Copyright (C) 1994, 1999, 2000, 2003, 2005 Фонд свободного ПО

Copyright (C) 1994, 1999, 2001, 2002, 2003 Фонд свободного ПО

Copyright (C) 1994, 1999, 2001, 2003 Фонд свободного ПО

Copyright (C) 1995, 1996, 1997, 1998, 1999, 2000, 2001, 2002, 2003, // 2004, 2005, 2006,
2007 // Фонд свободного ПО

Copyright (C) 1996, 1997, 1998, 1999, 2000, 2001, 2002, 2003, 2004, # 2005 Фонд
свободного ПО

Copyright (C) 1996, 1997, 1998, 1999, 2000, 2001, 2002, 2003, 2004, // 2005, 2006, 2007 //
Фонд свободного ПО

Copyright (C) 1996, 1997, 1998, 1999, 2000, 2001, 2002, 2003, 2004, 2005 # Фонд
свободного ПО

Copyright (C) 1996, 1997, 2000, 2001, 2003, 2005 # Фонд свободного ПО

Copyright (C) 1996, 1998, 2000, 2001, 2002, 2003, 2004, 2005 # Фонд свободного ПО

Copyright (C) 1997, 1998, 1999 Фонд свободного ПО

Copyright (C) 1997, 1998, 1999, 2000, 2001, 2002 // Фонд свободного ПО

Copyright (C) 1997, 1998, 1999, 2000, 2001, 2002 // Фонд свободного ПО

Copyright (C) 1997, 1998, 1999, 2000, 2001, 2002 // Фонд свободного ПО

Copyright (C) 1997, 1998, 1999, 2000, 2001, 2002, 2003 ## Фонд свободного ПО

Copyright (C) 1997, 1998, 1999, 2000, 2001, 2002, 2003 // Фонд свободного ПО

Copyright (C) 1997, 1998, 1999, 2000, 2001, 2002, 2003, 2004 // Фонд свободного ПО

Copyright (C) 1997, 1998, 1999, 2000, 2001, 2002, 2003, 2004, // 2005, 2006, 2007 // Фонд
свободного ПО

Copyright (C) 1997, 1998, 1999, 2000, 2001, 2002, 2003, 2004, // 2005, 2006, 2007 Фонд
свободного ПО

Copyright (C) 1997, 1998, 1999, 2000, 2001, 2002, 2003, 2004, 2005 // 2006, 2007 // Фонд
свободного ПО

Copyright (C) 1997, 1998, 1999, 2000, 2001, 2002, 2003, 2004, 2005 // Фонд свободного
ПО

Copyright (C) 1997, 1998, 1999, 2000, 2001, 2002, 2003, 2004, 2005, // 2006, 2007 // Фонд
свободного ПО

Copyright (C) 1997, 1998, 1999, 2000, 2001, 2002, 2003, 2004, 2005, // 2006, 2007 Фонд
свободного ПО

Copyright (C) 1997, 1998, 1999, 2000, 2001, 2002, 2003, 2004, 2005, // 2006, 2007, 2008 //
Фонд свободного ПО

Copyright (C) 1997, 1998, 1999, 2000, 2001, 2002, 2003, 2004, 2005, // 2006, 2007, 2008
Фонд свободного ПО

Copyright (C) 1997, 1998, 1999, 2000, 2001, 2002, 2003, 2004, 2005, // 2006, 2008 Фонд
свободного ПО

Copyright (C) 1997, 1998, 1999, 2000, 2001, 2002, 2003, 2004, 2005, 2006 // Фонд
свободного ПО

Copyright (C) 1997, 1998, 1999, 2000, 2001, 2002, 2003, 2004, 2005, 2006, // 2007 // Фонд
свободного ПО

Copyright (C) 1997, 1998, 1999, 2000, 2001, 2002, 2003, 2004, 2005, 2007 // Фонд
свободного ПО

Copyright (C) 1997, 1998, 1999, 2000, 2001, 2002, 2003, 2005 ## Фонд свободного ПО

Copyright (C) 1997, 1998, 1999, 2000, 2001, 2002, 2003, 2005 // Фонд свободного ПО

Copyright (C) 1997, 1998, 1999, 2000, 2001, 2002, 2003, 2008 ## Фонд свободного ПО

Copyright (C) 1997, 1998, 1999, 2000, 2001, 2002, 2004 // Фонд свободного ПО

Copyright (C) 1997, 1998, 1999, 2000, 2001, 2002, 2004, 2005 // Фонд свободного ПО

Copyright (C) 1997, 1998, 1999, 2000, 2001, 2002, 2004, 2005, // 2006, 2007 //
Фонд свободного ПО

Copyright (C) 1997, 1998, 1999, 2000, 2001, 2002, 2004, 2005, 2006 // Фонд свободного
ПО

Copyright (C) 1997, 1998, 1999, 2000, 2001, 2002, 2004, 2006 // Фонд свободного ПО

Copyright (C) 1997, 1998, 1999, 2000, 2001, 2002, 2005 // Фонд свободного ПО

Copyright (C) 1997, 1998, 1999, 2000, 2001, 2002, 2005, 2006 // Фонд свободного ПО

Copyright (C) 1997, 1998, 1999, 2000, 2001, 2004 Фонд свободного ПО

Copyright (C) 1997, 1998, 1999, 2000, 2001, 2004, 2005 // Фонд свободного ПО

Copyright (C) 1997, 1998, 1999, 2000, 2001, 2004, 2005, 2006 // Фонд свободного ПО

Copyright (C) 1997, 1998, 1999, 2000, 2002, 2003, 2004 // Фонд свободного ПО

Copyright (C) 1997, 1998, 1999, 2000, 2002, 2003, 2004, 2006 // Фонд свободного ПО
Copyright (C) 1997, 1998, 1999, 2000, 2002, 2007 // Фонд свободного ПО
Copyright (C) 1997, 1998, 1999, 2000, 2003 Фонд свободного ПО
Copyright (C) 1997, 1998, 1999, 2000, 2004 Фонд свободного ПО
Copyright (C) 1997, 1998, 1999, 2000, 2004, 2007 Фонд свободного ПО
Copyright (C) 1997, 1998, 1999, 2001, 2002 Фонд свободного ПО
Copyright (C) 1997, 1998, 1999, 2001, 2002 Фонд свободного ПО
Copyright (C) 1997, 1998, 1999, 2001, 2002, 2005 // Фонд свободного ПО
Copyright (C) 1997, 1998, 1999, 2002 Фонд свободного ПО
Copyright (C) 1997, 1998, 1999, 2002, 2004 Фонд свободного ПО
Copyright (C) 1997, 1998, 1999, 2003 Фонд свободного ПО
Copyright (C) 1997, 1998, 1999, 2003, 2005 Фонд свободного ПО
Copyright (C) 1997, 1998, 1999, 2007 Фонд свободного ПО
Copyright (C) 1997, 1999, 2000, 2001, 2003, 2005 # Фонд свободного ПО
Copyright (C) 1997, 1999, 2000, 2001, 2004 Фонд свободного ПО
Copyright (C) 1997, 1999, 2001, 2002, 2005 Фонд свободного ПО
Copyright (C) 1997, 2000, 2001, 2003, 2004, 2005 # Фонд свободного ПО
Copyright (C) 1997-1999 Фонд свободного ПО
Copyright (C) 1997-1999, 2000, 2001 Фонд свободного ПО
Copyright (C) 1997-1999, 2000, 2002 Фонд свободного ПО
Copyright (C) 1997-1999, 2001 Фонд свободного ПО
Copyright (C) 1998, 1999 Грег Колвин и Беман Доус.
Copyright (C) 1998, 1999, 2000, 2001, 2002, 2003, 2004, 2005, // 2006, 2007 // Фонд
свободного ПО
Copyright (C) 1998, 1999, 2003 Фонд свободного ПО
Copyright (C) 1998, 1999, 2003, 2004 Фонд свободного ПО
Copyright (C) 1999 Фонд свободного ПО
Copyright (C) 1999, 2000 Фонд свободного ПО
Copyright (C) 1999, 2000, 2001, 2002, 2003 Фонд свободного ПО
Copyright (C) 1999, 2000, 2001, 2002, 2003 Фонд свободного ПО
Copyright (C) 1999, 2000, 2001, 2002, 2003, 2004 // Фонд свободного ПО
Copyright (C) 1999, 2000, 2001, 2002, 2003, 2004 Фонд свободного ПО
Copyright (C) 1999, 2000, 2001, 2002, 2003, 2004, 2005 // Фонд свободного ПО
Copyright (C) 1999, 2000, 2001, 2002, 2003, 2004, 2005, 2006 // Фонд свободного ПО
Copyright (C) 1999, 2000, 2001, 2002, 2003, 2004, 2005, 2006 // Фонд свободного ПО
Copyright (C) 1999, 2000, 2001, 2002, 2003, 2004, 2005, 2006, 2007 // Фонд свободного
ПО

Copyright (C) 1999, 2000, 2001, 2002, 2003, 2004, 2005, 2006, 2007, 2008 // Фонд
свободного ПО

Copyright (C) 1999, 2000, 2001, 2002, 2003, 2005 // Фонд свободного ПО

Copyright (C) 1999, 2000, 2001, 2002, 2003, 2005 Фонд свободного ПО

Copyright (C) 1999, 2000, 2001, 2002, 2003, 2006 // Фонд свободного ПО

Copyright (C) 1999, 2000, 2001, 2002, 2004, 2005 // Фонд свободного ПО

Copyright (C) 1999, 2000, 2001, 2003 Фонд свободного ПО

Copyright (C) 1999, 2000, 2001, 2003, 2004, 2005 // Фонд свободного ПО

Copyright (C) 1999, 2000, 2001, 2004, 2005 Фонд свободного ПО

Copyright (C) 1999, 2000, 2002, 2003 Фонд свободного ПО

Copyright (C) 1999, 2000, 2002, 2003 Фонд свободного ПО

Copyright (C) 1999, 2000, 2002, 2003, 2004, 2005 // Фонд свободного ПО

Copyright (C) 1999, 2000, 2002, 2003, 2005 Фонд свободного ПО

Copyright (C) 1999, 2000, 2003 Фонд свободного ПО

Copyright (C) 1999, 2000, 2003 Фонд свободного ПО

Copyright (C) 1999, 2001, 2002, 2003, 2004 Фонд свободного ПО

Copyright (C) 1999, 2001, 2002, 2003, 2004, 2005 // Фонд свободного ПО

Copyright (C) 1999, 2001, 2002, 2003, 2004, 2005 Фонд свободного ПО

Copyright (C) 1999, 2001, 2002, 2003, 2004, 2005, 2006 // Фонд свободного ПО

Copyright (C) 1999, 2001, 2002, 2005, 2006 Фонд свободного ПО

Copyright (C) 1999, 2001, 2003 Фонд свободного ПО

Copyright (C) 1999, 2001, 2003 Фонд свободного ПО

Copyright (C) 1999, 2001, 2003, 2004 Фонд свободного ПО

Copyright (C) 1999, 2001, 2003, 2007 Фонд свободного ПО

Copyright (C) 1999, 2001, 2004, 2005 Фонд свободного ПО

Copyright (C) 1999, 2002 Фонд свободного ПО

Copyright (C) 1999, 2002, 2003 Фонд свободного ПО

Copyright (C) 1999, 2002, 2003, 2004 Фонд свободного ПО

Copyright (C) 1999, 2002, 2003, 2004, 2005 Фонд свободного ПО

Copyright (C) 1999, 2002, 2003, 2004, 2005 Фонд свободного ПО

Copyright (C) 1999, 2002, 2003, 2005 Фонд свободного ПО

Copyright (C) 1999, 2002, 2004, 2005 Фонд свободного ПО

Copyright (C) 1999, 2003 Фонд свободного ПО

Copyright (C) 1999, 2003 Фонд свободного ПО

Copyright (C) 1999, 2003, 2004, 2005 Фонд свободного ПО

Copyright (C) 1999, 2003, 2005 Фонд свободного ПО

Copyright (C) 1999, 2003, 2005 Фонд свободного ПО

Copyright (C) 1999, 2004, 2005 Фонд свободного ПО
Copyright (C) 1999, 2007 Фонд свободного ПО
Copyright (C) 1999-2001, 2002, 2003 Фонд свободного ПО
Copyright (C) 1999-2001, 2002, 2003, 2004, 2005 // Фонд свободного ПО
Copyright (C) 2000 Фонд свободного ПО
Copyright (C) 2000, 1999 Фонд свободного ПО
Copyright (C) 2000, 2001 Фонд свободного ПО
Copyright (C) 2000, 2001, 2002 Фонд свободного ПО,
Copyright (C) 2000, 2001, 2002 Фонд свободного ПО, <abbrev>Inc.</abbrev> 51 Franklin
<abbrev>St</abbrev>, Fifth Floor, Boston, <abbrev>MA</abbrev> 02110-1301
Copyright (C) 2000, 2001, 2002 Фонд свободного ПО
Copyright (C) 2000, 2001, 2002, 2003 Фонд свободного ПО
Copyright (C) 2000, 2001, 2002, 2003 Фонд свободного ПО
Copyright (C) 2000, 2001, 2002, 2003, 2004 Фонд свободного ПО
Copyright (C) 2000, 2001, 2002, 2003, 2004, 2005 // Фонд свободного ПО
Copyright (C) 2000, 2001, 2002, 2003, 2004, 2005, 2006 // Фонд свободного ПО
Copyright (C) 2000, 2001, 2002, 2003, 2004, 2005, 2006 // Фонд свободного ПО
Copyright (C) 2000, 2001, 2002, 2003, 2004, 2005, 2006, 2007 // Фонд свободного ПО
Copyright (C) 2000, 2001, 2002, 2003, 2004, 2005, 2006, 2007 // Фонд свободного ПО
Copyright (C) 2000, 2001, 2002, 2003, 2004, 2005, 2006, 2007 // Фонд свободного ПО
Copyright (C) 2000, 2001, 2002, 2003, 2004, 2005, 2006, 2007, 2008 // Фонд свободного
ПО
Copyright (C) 2000, 2001, 2002, 2003, 2004, 2005, 2007 ## Фонд свободного ПО
Copyright (C) 2000, 2001, 2002, 2003, 2004, 2006, 2007 // Фонд свободного ПО
Copyright (C) 2000, 2001, 2002, 2003, 2005 Фонд свободного ПО
Copyright (C) 2000, 2001, 2002, 2003, 2005 Фонд свободного ПО
Copyright (C) 2000, 2001, 2002, 2003, 2006 Фонд свободного ПО
Copyright (C) 2000, 2001, 2002, 2003, 2007 Фонд свободного ПО
Copyright (C) 2000, 2001, 2003 Фонд свободного ПО
Copyright (C) 2000, 2001, 2003, 2004 Фонд свободного ПО
Copyright (C) 2000, 2001, 2003, 2004, 2005 Фонд свободного ПО
Copyright (C) 2000, 2001, 2003, 2004, 2005, 2006 // Фонд свободного ПО
Copyright (C) 2000, 2001, 2003, 2005 Фонд свободного ПО
Copyright (C) 2000, 2001, 2004, 2005 Фонд свободного ПО
Copyright (C) 2000, 2001, 2005, 2006 Фонд свободного ПО
Copyright (C) 2000, 2002 Фонд свободного ПО
Copyright (C) 2000, 2002, 2003 Фонд свободного ПО

Copyright (C) 2000, 2002, 2003 Фонд свободного ПО
Copyright (C) 2000, 2002, 2003, 2004 Фонд свободного ПО
Copyright (C) 2000, 2002, 2003, 2004, 2006, 2007 Фонд свободного ПО
Copyright (C) 2000, 2002, 2003, 2005 Фонд свободного ПО
Copyright (C) 2000, 2002, 2004, 2005 Фонд свободного ПО
Copyright (C) 2000, 2002, 2005 Фонд свободного ПО
Copyright (C) 2000, 2002, 2005, 2008 Фонд свободного ПО
Copyright (C) 2000, 2002, 2006 Фонд свободного ПО
Copyright (C) 2000, 2003 Фонд свободного ПО
Copyright (C) 2000, 2003 Фонд свободного ПО
Copyright (C) 2000, 2003, 2004 Фонд свободного ПО
Copyright (C) 2000, 2003, 2004 Фонд свободного ПО
Copyright (C) 2000, 2003, 2004, 2005 Фонд свободного ПО
Copyright (C) 2000, 2005 Фонд свободного ПО
Copyright (C) 2001 Фонд свободного ПО
Copyright (C) 2001 Фонд свободного ПО
Copyright (C) 2001 Фонд свободного ПО # Бенджамин Косник <bkoz@redhat.com>, 2001.
Copyright (C) 2001, 2002 Фонд свободного ПО
Copyright (C) 2001, 2002, 2003 Фонд свободного ПО
Copyright (C) 2001, 2002, 2003 Фонд свободного ПО
Copyright (C) 2001, 2002, 2003 Питер Димов
Copyright (C) 2001, 2002, 2003, 2004 Фонд свободного ПО
Copyright (C) 2001, 2002, 2003, 2004 Фонд свободного ПО
Copyright (C) 2001, 2002, 2003, 2004, 2005 Фонд свободного ПО
Copyright (C) 2001, 2002, 2003, 2004, 2005 Фонд свободного ПО
Copyright (C) 2001, 2002, 2003, 2004, 2005, 2006 // Фонд свободного ПО
Copyright (C) 2001, 2002, 2003, 2004, 2005, 2006 Фонд свободного ПО
Copyright (C) 2001, 2002, 2003, 2004, 2005, 2006, 2007 # Фонд свободного ПО
Copyright (C) 2001, 2002, 2003, 2004, 2005, 2006, 2007 // Фонд свободного ПО
Copyright (C) 2001, 2002, 2003, 2004, 2005, 2006, 2007 // Фонд свободного ПО
Copyright (C) 2001, 2002, 2003, 2004, 2005, 2006, 2007 // Фонд свободного ПО
Copyright (C) 2001, 2002, 2003, 2004, 2005, 2006, 2007 // Фонд свободного ПО
Copyright (C) 2001, 2002, 2003, 2004, 2005, 2006, 2007, 2008 ## Фонд свободного ПО
Copyright (C) 2001, 2002, 2003, 2004, 2005, 2006, 2007, 2008 // Фонд свободного ПО
Copyright (C) 2001, 2002, 2003, 2004, 2005, 2006, 2007, 2008 // Фонд свободного ПО
Copyright (C) 2001, 2002, 2003, 2004, 2008 Фонд свободного ПО

Copyright (C) 2001, 2002, 2003, 2005 Фонд свободного ПО
Copyright (C) 2001, 2002, 2003, 2005 Фонд свободного ПО
Copyright (C) 2001, 2002, 2003, 2005 Фонд свободного ПО
Copyright (C) 2001, 2002, 2003, 2005, 2006 Фонд свободного ПО
Copyright (C) 2001, 2002, 2003, 2005, 2007 Фонд свободного ПО
Copyright (C) 2001, 2002, 2003, 2006 Фонд свободного ПО
Copyright (C) 2001, 2002, 2003, 2006, 2008 Фонд свободного ПО
Copyright (C) 2001, 2002, 2004 Фонд свободного ПО
Copyright (C) 2001, 2002, 2004, 2005 Фонд свободного ПО
Copyright (C) 2001, 2002, 2004, 2005 Фонд свободного ПО
Copyright (C) 2001, 2002, 2004, 2005, 2006 Фонд свободного ПО
Copyright (C) 2001, 2002, 2004, 2005, 2007 Фонд свободного ПО
Copyright (C) 2001, 2002, 2004, 2005, 2008 Фонд свободного ПО
Copyright (C) 2001, 2002, 2004, 2006 Фонд свободного ПО
Copyright (C) 2001, 2002, 2005 Фонд свободного ПО
Copyright (C) 2001, 2002, 2005, 2007 Фонд свободного ПО
Copyright (C) 2001, 2002, 2005, 2008 Фонд свободного ПО Смотрите файл license.html, чтобы ознакомиться с лицензией.
Copyright (C) 2001, 2003 Фонд свободного ПО
Copyright (C) 2001, 2003 Фонд свободного ПО
Copyright (C) 2001, 2003 Фонд свободного ПО
Copyright (C) 2001, 2003, 2004 Фонд свободного ПО
Copyright (C) 2001, 2003, 2004, 2005 Фонд свободного ПО
Copyright (C) 2001, 2003, 2005 Фонд свободного ПО
Copyright (C) 2001, 2003, 2005 Фонд свободного ПО
Copyright (C) 2001, 2003, 2007 Фонд свободного ПО
Copyright (C) 2001, 2004 Фонд свободного ПО
Copyright (C) 2001, 2004, 2005 Фонд свободного ПО
Copyright (C) 2001, 2005 Фонд свободного ПО
Copyright (C) 2001, 2007 Фонд свободного ПО
Copyright (C) 2002 // Фонд свободного ПО
Copyright (C) 2002 Фонд свободного ПО
Copyright (C) 2002 Фонд свободного ПО
Copyright (C) 2002 Питер Димов
Copyright (C) 2002, 2003 Фонд свободного ПО
Copyright (C) 2002, 2003 Фонд свободного ПО
Copyright (C) 2002, 2003, 2004, 2005 Фонд свободного ПО

Copyright (C) 2002, 2003, 2004, 2005 Фонд свободного ПО
Copyright (C) 2002, 2003, 2004, 2005, 2006, 2007 // Фонд свободного ПО
Copyright (C) 2002, 2003, 2004, 2005, 2006, 2007, 2008 ## Фонд свободного ПО
Copyright (C) 2002, 2003, 2004, 2005, 2006, 2007, 2008 Фонд свободного ПО
Copyright (C) 2002, 2003, 2004, 2005, 2007 Фонд свободного ПО
Copyright (C) 2002, 2003, 2004, 2007 Фонд свободного ПО
Copyright (C) 2002, 2003, 2005 Фонд свободного ПО
Copyright (C) 2002, 2003, 2005 Фонд свободного ПО
Copyright (C) 2002, 2003, 2007 Фонд свободного ПО
Copyright (C) 2002, 2004 Фонд свободного ПО
Copyright (C) 2002, 2004 Фонд свободного ПО
Copyright (C) 2002, 2004, 2005 Фонд свободного ПО
Copyright (C) 2002, 2004, 2005, 2007 Фонд свободного ПО
Copyright (C) 2002, 2004, 2006 Фонд свободного ПО
Copyright (C) 2002, 2005, 2007 Фонд свободного ПО
Copyright (C) 2002, 2007 Фонд свободного ПО
Copyright (C) 2003 // Фонд свободного ПО
Copyright (C) 2003 Фонд свободного ПО
Copyright (C) 2003 Фонд свободного ПО
Copyright (C) 2003, 2004 // Фонд свободного ПО
Copyright (C) 2003, 2004 Фонд свободного ПО
Copyright (C) 2003, 2004 Фонд свободного ПО
Copyright (C) 2003, 2004, 2005 // Фонд свободного ПО
Copyright (C) 2003, 2004, 2005 Фонд свободного ПО
Copyright (C) 2003, 2004, 2005 Фонд свободного ПО
Copyright (C) 2003, 2004, 2005 Фонд свободного ПО
Copyright (C) 2003, 2004, 2005, 2006 // Фонд свободного ПО
Copyright (C) 2003, 2004, 2005, 2006 Фонд свободного ПО
Copyright (C) 2003, 2004, 2005, 2006 Фонд свободного ПО
Copyright (C) 2003, 2004, 2005, 2006, 2007 Фонд свободного ПО
Copyright (C) 2003, 2004, 2005, 2006, 2007 Фонд свободного ПО
Copyright (C) 2003, 2004, 2005, 2006, 2007 Фонд свободного ПО
Copyright (C) 2003, 2004, 2005, 2006, 2007, 2008 // Фонд свободного ПО
Copyright (C) 2003, 2004, 2005, 2006, 2007, 2008 Фонд свободного ПО
Copyright (C) 2003, 2004, 2005, 2007 Фонд свободного ПО
Copyright (C) 2003, 2004, 2005, 2007 Фонд свободного ПО
Copyright (C) 2003, 2004, 2006 Фонд свободного ПО

Copyright (C) 2003, 2005 Фонд свободного ПО
Copyright (C) 2003, 2005 Фонд свободного ПО
Copyright (C) 2003, 2005, 2006 // Фонд свободного ПО
Copyright (C) 2003, 2005, 2006 Фонд свободного ПО
Copyright (C) 2003, 2006 // Фонд свободного ПО
Copyright (C) 2003, 2007 Фонд свободного ПО
Copyright (C) 2004 Эми Тэйвори и Владимир Дрейзин, IBM-HRL.
Copyright (C) 2004 Фонд свободного ПО
Copyright (C) 2004 Фонд свободного ПО
Copyright (C) 2004, 2005 Фонд свободного ПО
Copyright (C) 2004, 2005 Фонд свободного ПО
Copyright (C) 2004, 2005 Фонд свободного ПО
Copyright (C) 2004, 2005, 2006 Фонд свободного ПО
Copyright (C) 2004, 2005, 2006 Фонд свободного ПО
Copyright (C) 2004, 2005, 2006, 2007 Фонд свободного ПО
Copyright (C) 2004, 2005, 2006, 2007 Фонд свободного ПО
Copyright (C) 2004, 2005, 2006, 2007, 2008 Фонд свободного ПО
Copyright (C) 2004, 2005, 2006, 2007, 2008 Фонд свободного ПО
Copyright (C) 2004, 2005, 2007 Фонд свободного ПО
Copyright (C) 2004, 2005, 2007 Фонд свободного ПО
Copyright (C) 2004, 2006 Фонд свободного ПО
Copyright (C) 2004, 2006, 2008 Фонд свободного ПО
Copyright (C) 2004, 2007 Фонд свободного ПО
Copyright (C) 2005 Фонд свободного ПО
Copyright (C) 2005 Фонд свободного ПО
Copyright (C) 2005 Фонд свободного ПО
Copyright (C) 2005, 2006 // Фонд свободного ПО
Copyright (C) 2005, 2006 Фонд свободного ПО
Copyright (C) 2005, 2006, 2007 Фонд свободного ПО
Copyright (C) 2005, 2006, 2007 Фонд свободного ПО
Copyright (C) 2005, 2006, 2007, 2008 Фонд свободного ПО
Copyright (C) 2005, 2006, 2008 Фонд свободного ПО
Copyright (C) 2005, 2007 Фонд свободного ПО
Copyright (C) 2006 // Фонд свободного ПО
Copyright (C) 2006 Фонд свободного ПО
Copyright (C) 2006 Фонд свободного ПО
Copyright (C) 2006 Фонд свободного ПО

Copyright © 2000, 2001, 2002, 2003, 2004, 2005, 2006, 2007, 2008

Copyright © 2002 OOPSLA.

Copyright © 2004, 2005, 2006, 2007 Фонд свободного ПО, 51 Franklin Street, Fifth Floor, Boston, MA 02110-1301, USA (Бостон, США)

Copyright © 2004, 2005, 2006, 2007 Фонд свободного ПО, 51 Franklin Street, Fifth Floor, Boston, MA 02110-1301, USA (Бостон, США)

Copyright © 2007 FSF.

Авторские права Фонда свободного программного обеспечения защищены

Авторские права Фонда свободного программного обеспечения защищены