

OMRON

形 V680-HAM91/81

IDフラグセンサ

取扱説明書

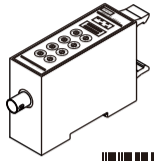
このたびは、本製品をお買い上げいただきまして、誠にありがとうございます。ご使用に際しては、次の内容をお守りください。

・電気的知識を有する専門家が取り扱ってください。

・この取扱説明書をよくお読みになり、十分にご理解のうえ、正しくご使用ください。

・この取扱説明書はいつでも参照できるように大切に保管してください。

・詳細につきましては、ユーザーズマニュアルをご参照ください。



オムロン株式会社

© OMRON Corporation 2008 All Rights Reserved.



安全上の要点

製品を安全に使用するため、以下のことを守ってください。

- 1. 引火性、爆発性、腐食性ガスの環境では使用しないでください。
2. 分解、修理、改造をしないでください。
3. ケーブルにはロック機構がありますので、必ずロックしていることを確認してからご使用ください。
4. DC電源ユニットは、定格の電源電圧(DC24V +10% -15%)内であることを確認してご使用ください。
5. 電源の逆接続はしないでください。
6. ケースの隙間から水や針金を入れないでください。火災や感電の原因となります。
7. 通風スペースを十分にとってください。
8. 発熱量の高い機器(ヒーター、トランス、大容量の抵抗)の近くに取り付けることは避けてください。
9. アンテナを着脱する際は、本製品の電源を切ってから行ってください。
10. 万一、製品に異常を感じたときには、すぐに使用を中止し、電源を切った上で、当社支店・営業所までご相談ください。
11. 本製品を廃棄する際は、産業廃棄物として処理してください。
12. 清掃時、シンナー、ベンゼン、アセトン、灯油はご使用しないでください。
13. 複数のアンテナを隣接接地される場合、相互干渉により通信性能が低下する恐れがありますので、「V680 シリーズユーザーズマニュアル(カタログ番号: SCHI-715)」を参照し、アンテナ間の相互干渉がないことを確認してください。
14. 本体を外す際は取付けフックに工具を掛けてゆっくり取り外してください。
15. 誤配線や負荷短絡させないでください。破裂したり焼損する恐れがあります。
16. 油環境では使用しないでください。

使用上の注意

■設置および保管場所について

次のような場所では使用および保管しないでください。

- ・腐食性ガス、塵埃、金属粉、塩分がある場所
・周囲温度、周囲湿度が仕様で定められている範囲を超える場所
・温度が急激に変化する場所(結露する場所)
・仕様で定められる以上の振動や衝撃が本体に直接伝わる場所
・水・油・化学薬品の飛沫がある場所

■取付けについて

・本製品は13.56MHzの周波数帯を使用してタグと通信を行っています。トランシーバ、モーター、インバータ、スイッチング電源などの中にはタグとの通信に影響を与える電波(ノイズ)を発生するものがあります。これらの機器が周囲にあることでタグとの通信に影響を与えたり、タグの破壊等の原因になる場合があります。これらの機器の近くで本製品をご使用になる場合には事前に影響を確認の上、ご使用いただくようお願いいたします。

・一般的なノイズの影響を最小限とするため、以下の事項を守ってご使用ください。

- (1) 本製品の接地端子および周辺に配置された金属体はD種接地(第三種接地)してください。
(2) 配線は高圧、強電流との接近を避けてください。
・ケーブル部は強く引っ張らないようにしてください。
・防水構造ではありませんので、ミスト雰囲気中を避けてください。
・製品の材質に影響のある薬品は避けてください。
・出荷時はCN2にダストカバーを取り付けています。CN2はINHIBIT/TRIG以外の入力信号を接続します。IDタグへの書き込み、アドレスシフト機能/ノイズチェック機能を使用しない場合には、本コネクタへの接続は不要です。ダストカバーを付けたままご使用ください。

■上位機器の制御について

本製品の起動中は、入出力の状態が不定となる可能性があります。本製品の電源投入後、約1秒以上経過してから制御してください。

■定格・性能

Table with 2 columns: Item (項目) and Specification (仕様). Includes power supply, input/output characteristics, environmental conditions, and physical dimensions.

■外形寸法

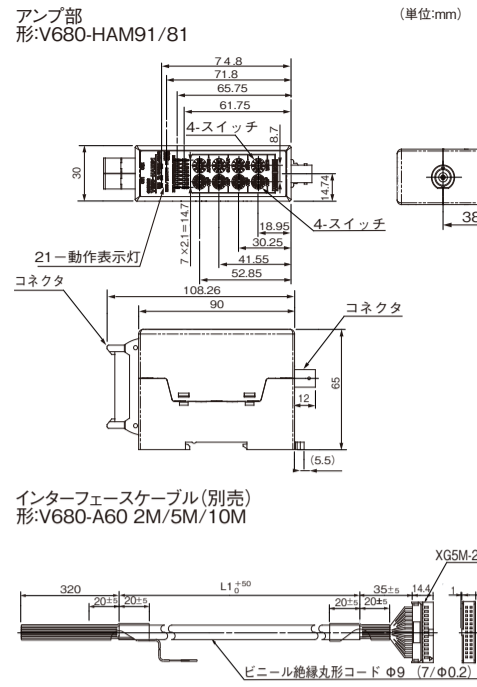
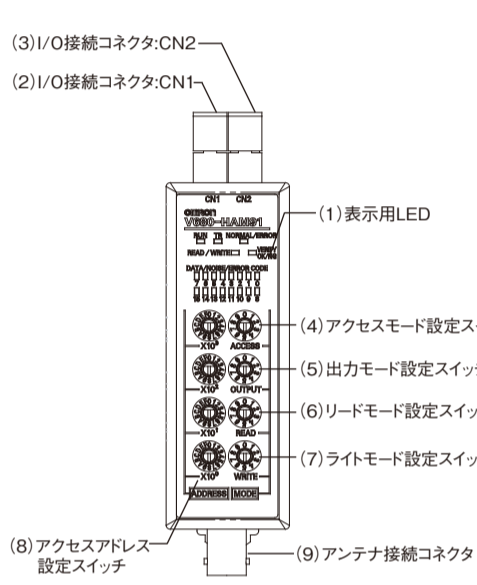


Table showing connector types and maximum cable lengths for V680-A60 models.

■各部の名称と機能



安全上のご注意

●警告表示の意味

注意: 正しい取扱いをしなければ、この危険のために時に軽傷・中程度の傷害を負ったり、あるいは物的損害を受ける恐れがあります。

●警告表示

Warning icons and text: 故障や発火の恐れがあります。定格電圧を越えて使用しないでください。破裂の恐れがあります。AC電源では絶対に使用しないでください。

(1) 表示用LED

IDフラグセンサの状態を表示します。

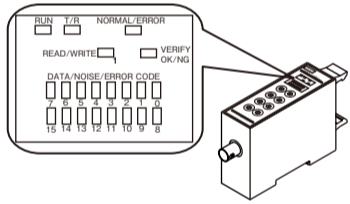
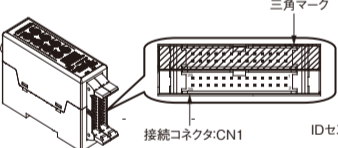


Table mapping LED colors to sensor status: RUN (green), T/R (yellow), NORMAL/ERROR (green/red), READ/WRITE (green/yellow), VERIFY OK/NG (green/red), DATA/NOISE/ERROR CODE (green/red).

(2) I/O接続コネクタ:CN1

PLCなどの上位機器を接続します。



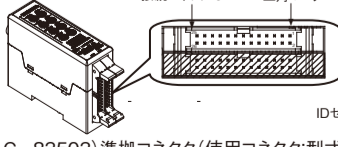
MIL規格(MIL-C-83503)準拠コネクタ(使用コネクタ:型式XG4A-2639-A, オムロン製)

Large table listing pin numbers, names, cable colors, and functions for the CN1 connector.

注1. エラー出力のみ"OFFアクティブ"です。電源ONと同時にONします。電源投入後の起動確認のチェックにご使用いただけます。

(3) I/O接続コネクタ:CN2

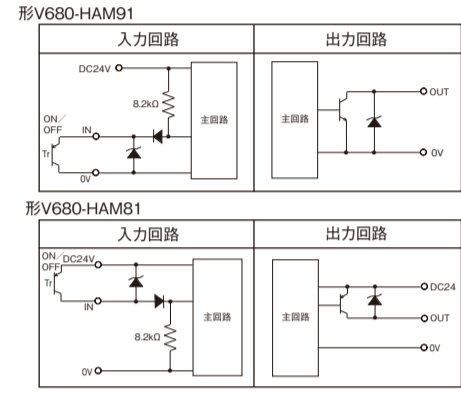
PLCなどの上位機器を接続します。



MIL規格(MIL-C-83503)準拠コネクタ(使用コネクタ:型式XG4A-2639-A, オムロン製)

Table listing pin numbers, names, cable colors, and functions for the CN2 connector.

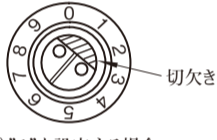
■入出力回路図



電源供給やI/O接続用電源には絶縁型電源を使用してください。

■設定スイッチ

設定スイッチの設定位置は以下の図を参照してください。



例"1"を設定する場合

Table mapping pin numbers to names, cable colors, and functions for the V680-A60 connector.

※専用インターフェースケーブル:形V680-A60(別売)のケーブル線色です。

(4) アクセスモード設定スイッチ

IDタグとの通信動作モードを設定します。

(5) 出力モード設定スイッチ

出力モードおよび出力時間の幅を設定します。

(6) リードモード設定スイッチ

リードの動作モードを設定します。

(7) ライトモード設定スイッチ

ライトの動作モードを設定します。

(8) アクセスアドレス設定スイッチ

アクセスしたいIDタグのアドレスを設定します。

(9) アンテナ接続コネクタ

形V680シリーズのアンテナを接続します。

各設定スイッチの詳細は「V680シリーズユーザーズマニュアル(カタログ番号:SCHI-715)」を参照してください。

ご承諾事項

当社商品は、一般工業製品向けの汎用品として設計製造されています。従いまして、次に掲げる用途での使用を意図していません。お客様が当社商品をこれらの用途に使用される際には、当社は当社商品に対して一切保証をいたしません。ただし、次に掲げる用途であっても当社の意図した特別な商品用途の場合や特別の合意がある場合は除きます。

- (a) 高い安全性が必要とされる用途(例:原子力制御設備、燃焼設備、航空・宇宙設備、鉄道設備、昇降設備、娯楽設備、医用機器、安全装置、その他生命・身体に危険が及ぶ用途)
(b) 高い信頼性が必要な用途(例:ガス・水道・電気等の供給システム、24時間連続運転システム、決済システムほか権利・財産を取扱う用途など)
(c) 厳しい条件または環境での用途(例:屋外に設置する設備、化学的汚染を被る設備、電磁的妨害を被る設備、振動・衝撃を受ける設備など)
(d) カタログ等に記載のない条件や環境での用途

(a)から(d)に記載されている他、本カタログ等記載の商品は自動車(二輪車含む、以下同じ)向けではありません。自動車で搭載する用途には利用しないでください。自動車搭載用商品については当社営業担当者にご相談ください。

※上記は適合用途の条件の一部です。当社のベスト、総合カタログ、データシート等最新版のカタログ、マニュアルに記載の保証・免責事項の内容をよく読んでご使用ください。

Omron contact information including phone number 0120-919-066, website, and address.

OMRON

Model **V680-HAM91/81**

ID Flag Sensor

INSTRUCTION SHEET

Thank you for selecting OMRON product. This sheet primarily describes precautions required in installing and operating the product.
Before operating the product, read the sheet thoroughly to acquire sufficient knowledge of the product. For your convenience, keep the sheet at your disposal.

TRACEABILITY INFORMATION:
Importer in EU : OMRON EUROPE B.V. Wegalaan 67-69, 2132 JD Hooftdorp, The Netherlands
Manufacturer: OMRON CORPORATION, Shiohji Horikawa, Shimogyo-ku, Kyoto 600-8530 JAPAN



© OMRON Corporation 2008 All Rights Reserved.

PRECAUTION FOR SAFE USE

- Observe the following precautions to ensure safe usage of the product.
- Do not use the product in environments subject to inflammable, explosive, or corrosive gas.
 - Do not disassemble, repair, or modify the product in any way.
 - Because a cable has a locking mechanism, make sure that it has been locked before using the cable.
 - Confirm that the DC power supply is within the rated power supply voltage (24 VDC +10%/ -15%) before using it.
 - Do not reverse polarity when connecting the power supply.
 - Do not allow water to enter or insert wire in the gaps of the case. Fire or electric shock may result.
 - Provide enough space around the controller for ventilation.
 - Avoid setting up the unit near a highly heat-generating device (such as heater, transformer and large-capacity resistor).
 - Always turn OFF the power supply to the product before attaching or removing the Antenna.
 - If you suspect that anything is wrong with the product at any time, stop using it immediately, turn OFF the power supply, and consult with your OMRON representative.
 - When disposing of the product, dispose of it as industrial waste.
 - Do not use thinners, benzenes, acetones and kerosenes for cleaning.
 - Communications performance may be reduced due to mutual interference if more than one Read/Write Antenna is installed in the same vicinity. Refer to the Operating Manual (Cat.No.Z279-E1-01) and confirm that there is no mutual interference between Read/Write Antennas.
 - Multiply the tool by the installation hook, and detach it slowly when you remove the main body.
 - Stop miswiring and the load short-circuit. There is fear of exploding and damaging.
 - Do not assume it in the oil environment.

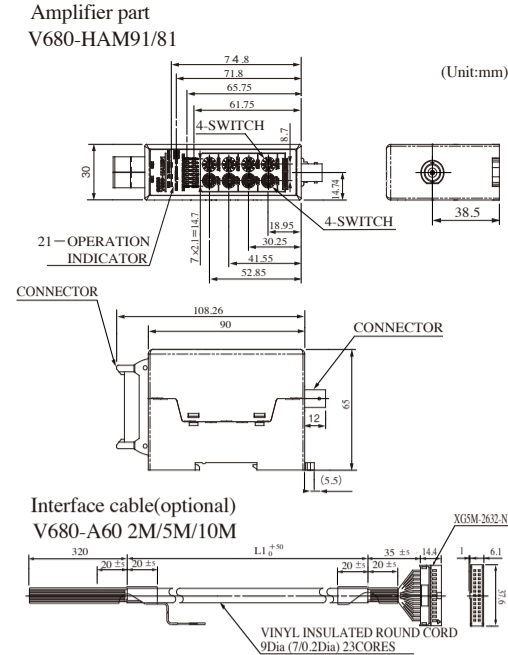
PRECAUTION FOR CORRECT USE

- Installation Location**
Do not install and storage the product in the following locations:
 - Locations subject to corrosive gases, dust, dirt, metal powder, or salt.
 - Locations where the specified ambient temperature and ambient humidity range is exceeded.
 - Locations subject to extreme temperature changes that may result in condensation.
 - Locations where the product would be directly subjected to vibration or shock exceeding specifications.
 - Locations subject to contact with water, oil, or chemicals.
- Installation**
 - The product uses the 13.56MHz frequency band to communicate with Tags. Some devices, such as some transceivers, motors, inverters, and switch mode power supplies, generate electromagnetic waves (i.e., noise) that can affect communications with the Tags. If any of these devices are nearby, communications with Tags may be affected or Tags may be destroyed. If the product is to be used near such devices, check the effects on communications before using the product.
 - To minimize the general influence of noise, follow the following precautions:
 - Ground the earth terminal of this product and any metallic material located around the product to 100 Ω or less.
 - Keep product wiring away from high voltage or heavy current.
 - Do not pull the cable part strongly.
 - The product does not provide a water-proof structure. Do not use it where mists are present.
 - Please avoid the medicine that there is an influence in the material of the product.
 - When shipping it, the dust cover is installed in CN2. When neither writing in the ID tag nor address shift function/noise check function is used and assumed, the connection to this connector is unnecessary. Please use the dust cover while put.
 - About communication with upstream equipment
 - There is a possibility that the state of I/O becomes irregular while starting this product. After about one second or more passes and assumes it after turning on the power supply of this product, it controls.

Rating performance

Characteristic	Specification
Supply voltage	24 VDC (-15% to 10%) ripple (p-p) 10% is contained.
Power consumption	Up to 3.5W (At the power supply voltage 24V. Current Up to 0.15A. It doesn't contain the I/O current.)
Input specification	Transistor output Shortening electric current: 3mA Turning off voltage: 15 to 30VDC. Turning on voltage: 0 to 5VDC Input Impedance: 8.2kΩ Applied voltage: 30VDC (Max.)
Output specification	V680-HAM91: NPN open collector output 30VDC, 20mA (Max.) Residual voltage: Up to 2V V680-HAM81: PNP open collector output 30VDC, 20mA (Max.) Residual voltage: Up to 2V
Ambient operating temperature	At operation: -10 to 55°C (No freezing. There is no dew formation.) At preservation: -25 to 65°C (No freezing. There is no dew formation.)
Ambient operating humidity	At operation: At preservation: 25 to 85%RH (No freezing. There is no dew formation.) The ambient temperature of 85%RH is 40°C or less.)
Insulation resistance	20MΩ min. (with 500 VDC mega)
Withstand voltage	1000 VAC, 50/60 Hz, 1min Between connector terminals (except for FG) and Casing/FG
Vibration resistance	10 to 150 Hz, double amplitude: 0.2 mm, Acceleration: 150m/s ² , with 10 sweep of 8 min each in 3 directions
Shock resistance	Mechanical durability: 150m/s ² , 3times each in 6 directions
Dimensions	90 x 30 x 65 mm (excluding protruding parts)
Degree of protection	IEC60529 Standard IP40
Material	PC/ABS resin
Weight	Approx. 130 g
Frequency	13.56MHz
Radiated magnetic field strength	maximum 8 dBμA/m at 10 meters
Mounting method	DIN rail
Applied standards	The united states FCC Part15 Subpart C FCC Part15 Subpart B Europe EN 300 330-1, -2 EN 301 489-1, -3 EN 61010-1 Japan ARIB-STD-T82 Adjustment driver 1
Accessory	Adjustment driver 1

Dimensions



Interface cable (optional) V680-A60 2M/5M/10M

Model	L1 Length (mm)
V680-A60 2M	2000
V680-A60 5M	5000
V680-A60 10M	10000

*The connector is a non-water-tight type.
*The maximum extension length for cable is 10M.

SAFETY PRECAUTIONS

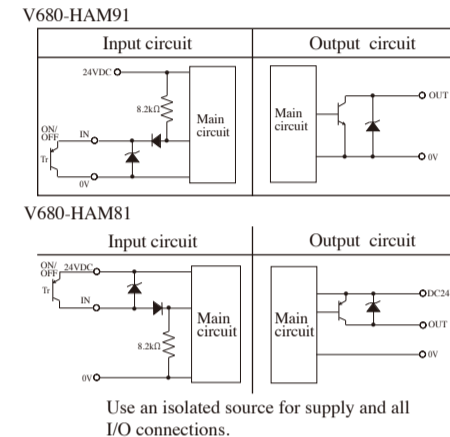
Meaning of Signal Words

CAUTION Indicates a potentially hazardous situation which, if not avoided, may result in minor or moderate injury or in property damage.

Alert statements

- CAUTION**
- Do not use it exceeding the rated voltage. There is a possibility of failure and fire.
 - Do not connect sensor to AC power supply. Risk of explosion.

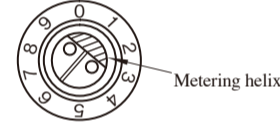
I/O Circuit Diagrams



Use an isolated source for supply and all I/O connections.

Setting switch

Refer to the following figures for a set position of the Setting switch.



Example) When you set 1

PinNO.	Signal name	Lead wire color*	Function	I/O
6	NOISE_IN/WRITE PROTECT	Brown	Noise check enable input (ON:Enable) Write protect enable input(OFF:Enable ON:Disable)	Input
7	ADR2	Gray/White	Address shift input bit2	Input
8	—	Red	—	—
9	ADRS0	Light green	Address shift input bit0	Input
10	ADRS1	Purple	Address shift input bit1	Input
11	ID9	White/Red	Write date input bit 10(Verify Mode) Verify date input bit 10(Verify Mode)	Input
12	ID8	White/Black	Write date input bit 9(Write Mode) Verify date input bit 9(Verify Mode)	Input
13	ID11	White/Yellow	Write date input bit 12(Write Mode) Verify date input bit 12(Verify Mode)	Input
14	ID10	White/Green	Write date input bit 11(Write Mode) Verify date input bit 11(Verify Mode)	Input
15	ID13	White/Blue	Write date input bit 14(Write Mode) Verify date input bit 14(Verify Mode)	Input
16	ID12	White/Brown	Write date input bit 13(Write Mode) Verify date input bit 13(Verify Mode)	Input
17	ID15	Gray/Black	Write date input bit 16(Write Mode) Verify date input bit 16(Verify Mode)	Input
18	ID14	White/Orange	Write date input bit 15(Write Mode) Verify date input bit 15(Verify Mode)	Input
19	ID1	Yellow	Write date input bit 2(Write Mode) Verify date input bit 2(Verify Mode)	Input
20	ID0	Green	Write date input bit 1(Write Mode) Verify date input bit 1(Verify Mode)	Input
21	ID3	Black	Write date input bit 4(Write Mode) Verify date input bit 4(Verify Mode)	Input
22	ID2	White	Write date input bit 3(Write Mode) Verify date input bit 3(Verify Mode)	Input
23	ID5	Orange	Write date input bit 6(Write Mode) Verify date input bit 6(Verify Mode)	Input
24	ID4	Gray	Write date input bit 5(Write Mode) Verify date input bit 5(Verify Mode)	Input
25	ID7	Pink	Write date input bit 8(Write Mode) Verify date input bit 8(Verify Mode)	Input
26	ID6	Light blue	Write date input bit 7(Write Mode) Verify date input bit 7(Verify Mode)	Input

*Special interface cable: V680-A60 (optional) cable color

Suitability for Use

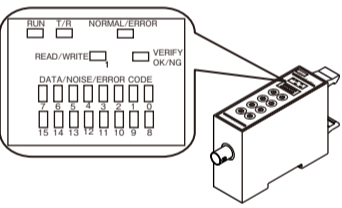
Omron Companies shall not be responsible for conformity with any standards, codes or regulations which apply to the combination of the Product in the Buyer's application or use of the Product. At Buyer's request, Omron will provide applicable third party certification documents identifying ratings and limitations of use which apply to the Product. This information by itself is not sufficient for a complete determination of the suitability of the Product in combination with the end product, machine, system, or other application or use. Buyer shall be solely responsible for determining appropriateness of the particular Product with respect to Buyer's application, product or system. Buyer shall take application responsibility in all cases.

NEVER USE THE PRODUCT FOR AN APPLICATION INVOLVING SERIOUS RISK TO LIFE OR PROPERTY WITHOUT ENSURING THAT THE SYSTEM AS A WHOLE HAS BEEN DESIGNED TO ADDRESS THE RISKS, AND THAT THE OMRON PRODUCT(S) IS PROPERLY RATED AND INSTALLED FOR THE INTENDED USE WITHIN THE OVERALL EQUIPMENT OR SYSTEM.
See also Product catalog for Warranty and Limitation of Liability.

OMRON Corporation Industrial Automation Company
Tokyo, JAPAN Contact: www.ia.omron.com

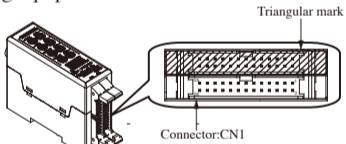
Regional Headquarters
OMRON EUROPE B.V.
Sensor Business Unit
Carl-Benz-Str. 4, D-71154 Nufringen, Germany
Tel: (49) 7032-811-0/Fax: (49) 7032-811-199
OMRON ELECTRONICS LLC
2895 Greenspoint Parkway, Suite 200
Hoffman Estates, IL 60169 U.S.A.
Tel: (1) 847-843-7900/Fax: (1) 847-843-7787
OMRON ASIA PACIFIC PTE. LTD.
No. 438A Alexandra Road # 05-05/08 (Lobby 2),
Alexandra Technopark,
Singapore 119967
Tel: (65) 6835-3011/Fax: (65) 6835-2711
OMRON (CHINA) CO., LTD.
Room 2211, Bank of China Tower,
200 Yin Cheng Zhong Road,
PuDong New Area, Shanghai, 200120, China
Tel: (86) 21-5037-2222/Fax: (86) 21-5037-2200

(1) Display LED
The state of the ID Flag Sensor is displayed.



Name	Color	Description
RUN	Green	The ID Flag Sensor status is displayed.
T/R	Yellow	The communication with the ID tag is displayed.
NORMAL/ERROR	Green/Red	Communication result is displayed.
READ/WRITE	Green/Yellow	Indicate Read or Write Operation.
VERIFY OK/NG	Green/Red	The result of the Verify Read is displayed.
DATA/NOISE/ERROR CODE	Green/Red	Lighting display of read and write data in green. The display of error code is blinked in red. The noise level is displayed in green. (At the noise measurement mode.)

(2) Interface connector: CN1
A high-ranking equipment of PLC is connected.



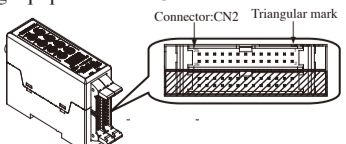
The ID sensor side connector was seen from the engagement part.

Military Standard (MIL-C-83503) conforming connector (use connector: Type X G4 A-2639-A is made of OMRON)

PinNo.	Signal name	Lead wire color*	Function	I/O
1	FG	Shield	Ground to 100Ω or less	FG
2	—	—	—	—
3	—	—	—	—
4	NOISE_OUT	Gray/Red	Noise-check out put	Output
5	0V	Blue	Power input	Power supply
6	DC24V	Brown	Power input	Power supply
7	PARITY	Gray/White	Parity-check output(OFF when number.ON when odd number)	Output
8	INHIBIT/TRIG	Red	Inhibit input(AUTO) Trigger input(SYNC 1/2/3)	Input
9	NORMAL/STRB	Light green	Normal output (Date Read/Write Mode) Verify Read Normal output(Verify Mode) Strobe output(Date Read2)	Output
10	ERR	Purple	Error output(see note 1.)	Output
11	OD9	White/Red	Read data output bit9	Output
12	OD8	White/Black	Read data output bit8	Output
13	OD11	White/Yellow	Read data output bit12	Output
14	OD10	White/Green	Read data output bit11	Output
15	OD13	White/Blue	Read data output bit14	Output
16	OD12	White/Brown	Read data output bit13	Output
17	OD15	Gray/Black	Read data output bit16	Output
18	OD14	White/Orange	Read data output bit15	Output
19	OD1	Yellow	Read data output bit2	Output
20	OD0	Green	Read data output bit1 Agreement output(Verify Mode)	Output
21	OD3	Black	Read data output bit4	Output
22	OD2	White	Read data output bit3	Output
23	OD5	Orange	Read data output bit6	Output
24	OD4	Gray	Read data output bit5	Output
25	OD7	Pink	Read data output bit8 Verify mismatches output(Verify Mode)	Output
26	OD6	Light blue	Read data output bit7	Output

Note 1. Only the error output line is active when the signal level is OFF. It is set to ON when the power is turned on.
The error output line can use as the power-on verification.

(3) Interface connector: CN2
A high-ranking equipment of PLC is connected.



The ID sensor side connector was seen from the engagement part.

Military Standard (MIL-C-83503) conforming connector (use connector: Type X G4 A-2639-A is made of OMRON)

PinNO.	Signal name	Lead wire color*	Function	I/O
1	FG	Shield	Ground to 100Ω or less	FG
2	—	—	—	—
3	—	—	—	—
4	—	Gray/Red	—	—
5	R/W	Blue	R/W switching input : (R:OFF,W:ON)	Input