

# Источники бесперебойного питания (ИБП)

Серии S8BA и BU



- Самые компактные на рынке
- Срок службы: 10 лет
- Технология Push-In Plus для быстрого монтажа

# Ничто не мешает электроснабжению

Value Design for Panel

Для обеспечения стабильного питания оборудования, даже не в самых стабильных электросетях, мы постоянно уделяем внимание расширению систем ИБП в нашей линейке продуктов. Серия S8BA идеально подходит для защиты от кратковременных перепадов напряжения и перебоев питания.



Клеммы Push-in обеспечивают монтаж проводов без усилий

Импульсный источник питания S8VK-S (480 Вт)



S8BA  
(с отдельной АКБ)

Натуральная величина

124 мм

Выбор времени резервирования  
Съемные аккумуляторные батареи обеспечивают питание в течение длительного времени

Батареи с "горячей" заменой

Возможность "горячей" замены батарей обеспечивает постоянную непрерывную работу



Достигните этого компактного размера с литий-ионной батареей (480 Вт)

Размер: (Ш)124 × (В)124 × (Г)111 мм  
Масса: 2,1 кг

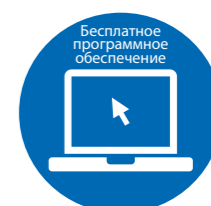
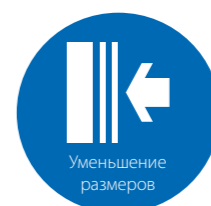
3 типа коммуникации  
USB - RS232C - I/O

Коммуникационные соединения обеспечивают совместимость с различными промышленными контроллерами и ПК.

Ожидаемый срок службы: 10 лет  
Литий-ионные аккумуляторные батареи могут значительно сократить расходы на техническое обслуживание

Таблица времени резервирования (в минутах)

Модель (Модуль ИБП + модуль батареи)	Подключаемая мощность (Вт)							
	30	60	120	240	360	480	720	960
S8BA-24D24D960SBF + S8BA-S960L (40 A/960 Вт + 7800 мА*ч)	290	138	66	30	20	14	9	6
S8BA-24D24D480SBF + S8BA-S960L (20 A/480 Вт + 7800 мА*ч)	290	138	66	30	20	14	-	-
S8BA-24D24D480SBF + S8BA-S480L (20 A/480 Вт + 3900 мА*ч)	134	63	29	15	9	6	-	-





# Каковы размеры оборудования или шкафа управления, для которых требуется обеспечить резервное питание?

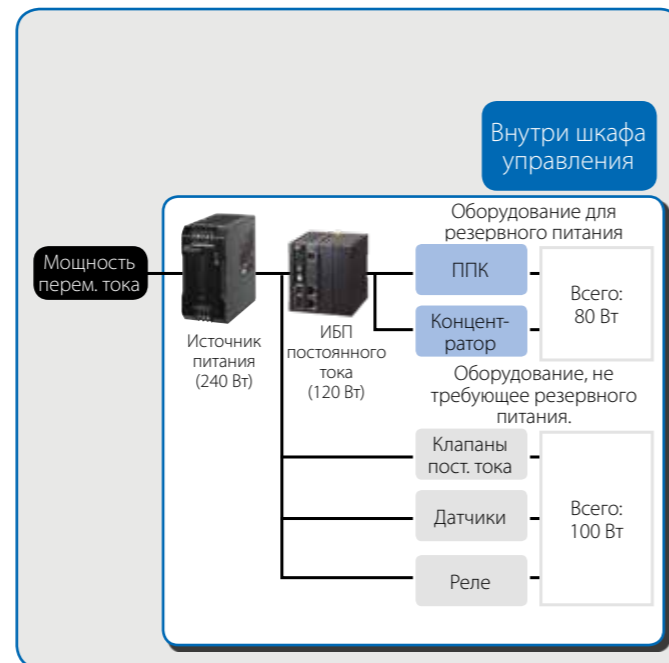
# Гибкость наших источников бесперебойного питания

Наши ИБП совместимы со всеми марками промышленных персональных компьютеров. Вам нужно лишь загрузить и установить программное обеспечение, перейдя по следующей ссылке: [industrial.omron.ru/s8ba](http://industrial.omron.ru/s8ba).

Где вы собираетесь установить ИБП?

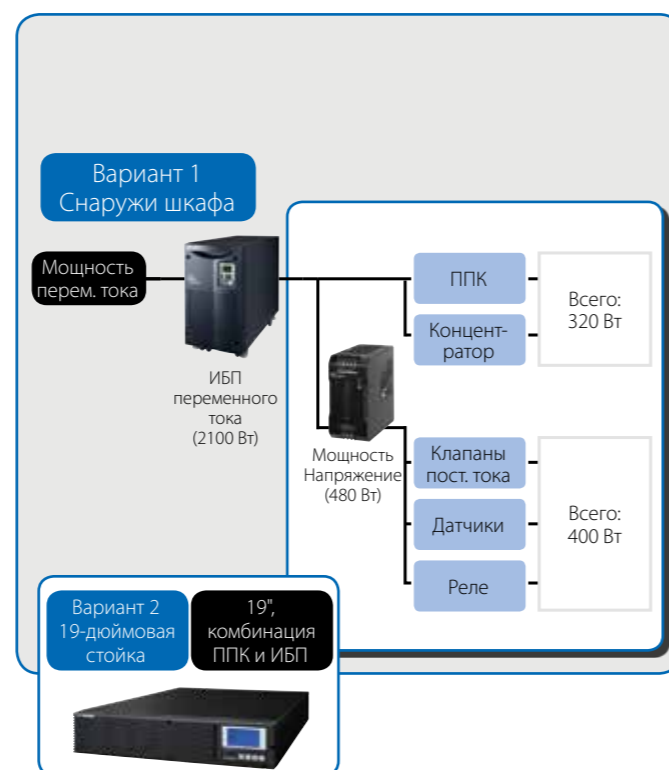
**Небольшой ИБП пост. тока в шкафу управления или на DIN-рейке**

Идеальное решение для ситуаций, когда резервное питание требуется только для одной единицы оборудования или небольшого оборудования. Подходит для использования в тяжелых условиях. Небольшая масса (800 г) позволяет установить этот ИБП в шкафу на DIN-рейке.



**Большая резервная емкость ИБП переменного тока (AC/AC) в свободном пространстве или на 19-дюймовой стойке**

Когда требуется резервное питание для всей системы. Этот ИБП может быть размещен за пределами шкафа управления. ИБП переменного тока онлайн типа с различными вариантами монтажа может использоваться в качестве автономного устройства или для установки на 19-дюймовую стойку.

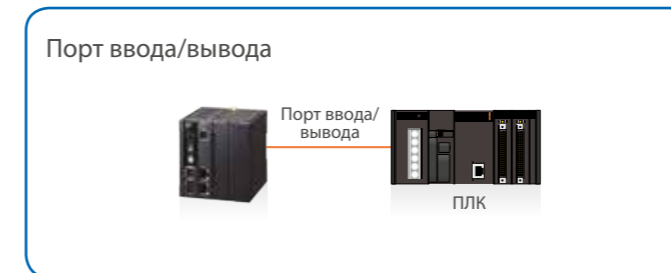


**Как подключить S8BA к вашему ППК?**

Подключите USB/RS-232C к ПК и убедитесь, что необходимое программное обеспечение загружено и установлено на ваш ППК.



Или подключите сигнал ввода/вывода к ППК.



После подключения S8BA должен передавать данные с помощью функций входного/выходного сигнала. Описание сигналов ниже позволяет понять принципы передачи информации для данного продукта.

**Типы выходных сигналов**

Сигнал	Описание
Выходной сигнал резервного питания (BU)	Активен, когда обеспечивается резервное питание при сбое основного
Выходной сигнал НИЗКОГО заряда батареи (BL)	Активируется, когда заряд батареи снижается при подаче резервного питания.
Выходной сигнал неисправности (TR)	Активируется при внутренней неисправности ИБП или истощении батареи.
Выходной сигнал замены батареи (WB)	Активируется, если проверка показывает, что замена аккумуляторной батареи необходима из-за износа, или при истощении батареи.

**Тип входных сигналов**

Сигнал	Описание
Входной сигнал прекращения резервного питания (BS)	Когда сигнал BS активирован (высокое состояние), передача выходных сигналов ИБП прекращается по истечении заданного периода времени. *
Сигнал дистанционного включения/выключения.	Дистанционные сигналы ВКЛ/ВЫКЛ. могут использоваться для запуска и остановки ИБП с помощью внешнего подключенного контакта либо состояния ВКЛ/ВЫКЛ. схемы с открытым коллектором. При выключении сигнала включается ИБП. Включение сигнала приводит к отключению ИБП. При заводских настройках ИБП прекращает работу при коротком замыкании. Кроме того, для использования этой функции необходимо перевести в положение "Вкл." выключатель ИБП "Power".

\* Время задержки сигнала BS: можно установить период времени от момента приема сигнала BS до момента отключения ИБП. Выходные сигналы ИБП можно отключить с помощью входного сигнала напряжения (высокое состояние).

## Серия S8BA

### Дополнительные особенности:

- широкий диапазон обнаружения перебоев электропитания (24 В пост. тока ±5%/±10%/±12,5%) помогает использовать слабые компоненты для непрерывной работы во время кратковременных перепадов напряжения и перебоев питания;
- поддержка 6 входных/выходных сигналов: резервное питание (BU), низкий уровень заряда (BL), поиск и устранение неисправностей (TR), входной сигнал необходимости замены батареи (WB): отключение ИБП (BS), дистанционное включение/выключение;
- S8BA (со встроенной аккумуляторной батареей) гарантирует стабильное питание преобразователя постоянного тока, что позволяет обеспечивать выходное напряжение аккумуляторной батареи 24 В пост. тока;
- S8BA (с отдельной аккумуляторной батареей) может увеличить время буфера для замены аккумулятора.



ИБП для отдельной АКБ + модуль АКБ



ИБП со встроенной аккумуляторной батареей

## Серия BU

### Особенности и преимущества:

- ИБП онлайн типа с различными вариантами монтажа обеспечивает подачу напряжения идеальной синусоидальной формы;
- режим двойного преобразования напряжения: постоянная подача питания защищает от кратковременных перепадов напряжения и перебоев питания;
- одно стандартизированное изделие для различных областей применения;
- разнообразные интерфейсы для нужд производства: порт ввода/вывода, блок клемм, RS-232C, сигнал ввода/вывода для обмена данными и сигнал дистанционного включения/выключения;
- ЖК-дисплей/7 сегментов для работы без ПК;
- возможность замены батарей без выключения системы — гарантия чистого и бесперебойного питания оборудования и его защиты при замене элементов питания.



19-дюймовая стойка

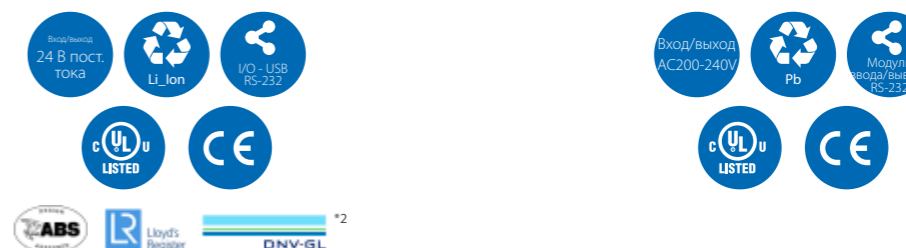


Вертикальный корпус

## Наши ИБП решают проблемы с резервным питанием

Наша серия ИБП представлена двумя продуктами (S8BA и BU). Данные продукты могут быть использованы в различных сферах, например: упаковка, транспортировка материалов, машинное оборудование.

Мощность	ИБП со встроенной аккумуляторной батареей	С отдельной АКБ	Аккумуляторная батарея	Вертикальный корпус	19-дюймовая стойка
3500 Вт (5000 ВА)				BU5002RWLG	
2100 Вт (3000 ВА)				BU3002SWG, BU3002RWLG	
1400 Вт (2000 ВА)				BU2002RWLG	
700 Вт (1000 ВА)				BU1002SWG	
960 Вт (40 А)		S8BA-24D24D960SBF	S8BA-S960L*1		
480 Вт (20 А)	S8BA-24D24D480LF	S8BA-24D24D480SBF	S8BA-S480L		
360 Вт (15 А)	S8BA-24D24D360LF				
240 Вт (10 А)	S8BA-24D24D240LF				
120 Вт (5 А)	S8BA-24D24D120LF				
ИБП постоянного тока (DC-DC) серии S8BA			ИБП переменного тока (AC-AC) серии BU		



\*1 Можно использовать S8BA24D-24D24D480SBF и S8BA-24D24D960SBF.  
\*2 Только тип со встроенной аккумуляторной батареей соответствует этим стандартам.

Рекомендуемая связанная продукция

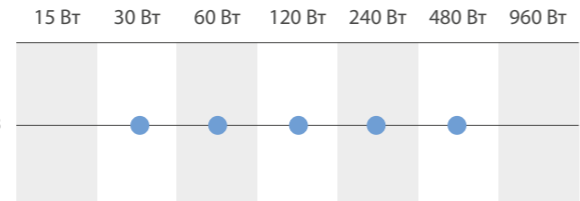
## Источники питания

### S8VK-S

- Идеально подходит для небольших шкафов управления
- Печатные платы с покрытием, повышающим устойчивость к воздействию внешней среды
- Технология Push-in Plus для простой коммутации



Номинальная мощность/выходное напряжение



Номинальная мощность	Номинальное входное напряжение	Номинальное выходное напряжение	Номинальный выходной ток	Выходной аварийный сигнал пониженного напряжения	Максимальный форсированный ток	Размер (Ш×В×Д) (мм)	Модель
30 Вт	от 100 до 240 В перем. тока (допустимый диапазон: 85–264 В перем. тока или 90–350 В пост. тока)	24 В	1,3 А	Нет	1,56 А	32×90×90	S8VK-S03024
60 Вт		24 В	2,5 А	Нет	3 А	32×90×90	S8VK-S06024
120 Вт		24 В	5 А	Нет	6 А	55×90×90	S8VK-S12024
240 Вт		24 В	10 А	Да	15 А	38×124×117,8	S8VK-S24024
480 Вт		24 В	20 А	Да	30 А	60×124×117,8	S8VK-S48024

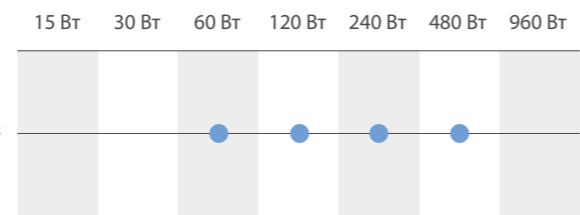
### S8VK-C

#### Однофазные

- Экономичность
- Универсальный ввод и международные стандарты безопасности



Номинальная мощность/выходное напряжение



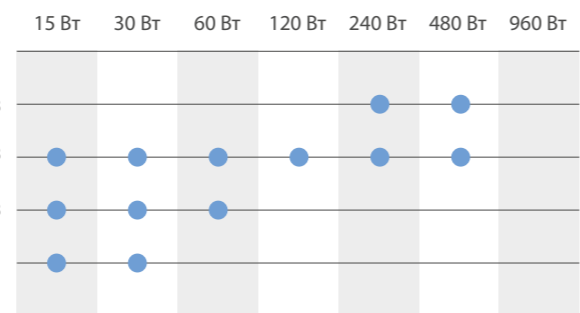
### S8VK-G

#### Однофазный ввод

- Надежность и простота эксплуатации – по всему миру
- Надежная работа даже в сложных условиях
- Простота и скорость установки



Номинальная мощность/выходное напряжение



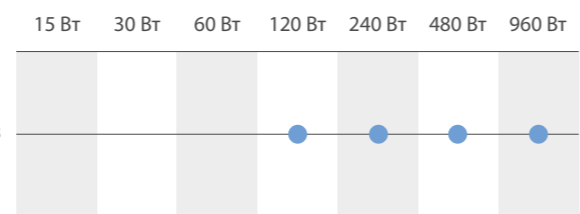
### S8VK-T

#### Трехфазные, входное напряжение 400 В перем. тока

- Надежная работа даже в сложных условиях
- Простота и скорость установки
- Самый компактный класс на рынке



Номинальная мощность/выходное напряжение

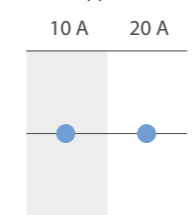


### S8VK-R

- Резервируемые устройства
- Создание высоконадежных систем
- Компактное и экономичное решение для резервирования
- Простая настройка в зависимости от требований к надежности системы



Выходной ток



Рекомендуемая связанная продукция

## Платформа промышленных ПК



### Панельный промышленный ПК, серия NY

Панельный промышленный ПК — это грамотное сочетание функций встраиваемого промышленного ПК и промышленного монитора. Отсутствие необходимости использования кабелей обеспечивает оптимальное распределение сигнала и надежную работу в любых промышленных средах.

### Встраиваемый промышленный ПК, серия NY

Встраиваемый промышленный ПК разработан в соответствии с требованиями вашей промышленной среды. Упрощенная конструкция и современная архитектура сводят к минимуму риск возникновения неисправностей.

### Промышленный монитор, серия NY

Промышленный монитор играет ключевую роль во взаимодействии оператора и системы. Практичная и эффективная технология, яркий дисплей и привлекательный дизайн.



**Компактный модуль ИБП типа DC/DC с раздельной аккумуляторной батареей с возможностью монтажа на DIN-рейку превосходно обеспечивает защиту систем контроля в случае падения напряжения и потери мощности.**

- В системах мониторинга ИБП с раздельной АКБ может обеспечить питание дольше, чем ИБП со встроенной батареей.
- Использование литий-ионной аккумуляторной батареи, которая отличается увеличенным сроком службы, позволяет сделать конструкцию легче и компактнее.
- Клеммы Push-in адаптированы для подсоединения входного и выходного питания
- Одновременное отключение с промышленным компьютером или контроллером выполняется посредством USB-порта, RS-232C, порта ввода-вывода ИБП.

**Информация для заказа**

Источники бесперебойного питания (ИБП)

Блок ИБП

Входное напряжение	Выходное напряжение	Выходной ток/мощность	Код заказа
24 В пост. тока	24 В пост. тока	20 А/480 Вт	S8BA-24D24D480SBF
		40 А/960 Вт	S8BA-24D24D960SBF

Модуль АКБ

Номинальное входное напряжение	Номинальная емкость	Масса	Код заказа	Подходит для моделей
25,2 В пост. тока	3900 мАч	1,5 кг	S8BA-S480L	S8BA-24D24D480SBF
25,2 В пост. тока	7800 мАч	2,5 кг	S8BA-S960L	S8BA-24D24D960SBF

Кабель связи

Характеристики	Тип	Длина	Код заказа
Для порта RS-232C	RJ45/Dsub9Pin	2 м	S8BW-C01
Для контактного порта	RJ45 / отдельный провод x 8P	2 м	S8BW-C02

**Характеристики**

Параметр	Мощность	480 Вт	960 Вт	
Вход пост. тока	Номинальное входное напряжение	24 В пост. тока		
	Диапазон входного напряжения	23–28 В пост. тока		
	Максимальный входной ток (при номинальном входном напряжении)	21,5 А	43,5 А	
	Клемма ввода	Клемная колодка Push-in		
Выход пост. тока	Номинальный ток (при номинальном выходном напряжении)	20 А	40 А	
	Время переключения	Непрерывное		
	Выходное напряжение	Обычный режим работы	Вывод входного напряжения без изменений	
		Работа в резервном режиме	21,0-28,0 В пост. тока	
Клемма вывода	Клемная колодка Push-in			
Батарея	Тип	Литий-ионная аккумуляторная батарея		
	Номинальное напряжение	25,2 В пост. тока		
	Номинальная емкость	3900 мАч	7800 мАч	
		Ожидаемый срок службы аккумулятора <sup>14</sup>	1,9 года (55 °C), 3,7 года (45 °C), 6,7 лет (35 °C), 10 лет (25 °C)	
	Замена пользователем	Да (замена без отключения питания)		
	Время зарядки	8 часов (90%) <sup>11</sup>		
Время работы в резервном режиме (25 °C, исходные характеристики)	5 мин (при номинальной выходной мощности)			
Условия	Температура окружающей среды/влажность при эксплуатации	От 0 до 55°/10–90% (без конденсата)		
	Температура окружающей среды/влажность при хранении	От -20 до +55°/10–90% (без конденсата)		
Корпус	Размеры (Ш × Г × В мм)	44 × 111,4 × 124 (ИБП)	52 × 111,4 × 124 (ИБП)	
		80 × 111,4 × 124 (аккумуляторная батарея)	150 × 111,4 × 124 (аккумуляторная батарея)	
	Масса	Блок ИБП	Прибл. 0,6 кг	Прибл. 0,7 кг
		Модуль АКБ	Прибл. 1,5 кг	Прибл. 2,5 кг
Метод охлаждения	Естественное охлаждение			
Соответствие стандартам безопасности	UL508/CE/C22.2 No107.1-01			
Внутреннее энергопотребление (стандартн. <sup>12</sup> /макс.)	7 Вт / 29 Вт		15 Вт / 58 Вт	

Параметр	Мощность	480 Вт	960 Вт
Последовательный интерфейс	RS232C (интерфейсная клемма)	Да (RJ45)	
	USB (интерфейсная клемма)	Да (RJ45)	
Сигнал входа/выхода		Да (RJ45)	

<sup>11</sup> При использовании в среде с высокой температурой зарядка может быть приостановлена системой защиты от перегрева. В таком случае время зарядки будет превышать указанное время.

<sup>12</sup> Условия: при номинальной нагрузке, номинальном входном напряжении и полностью заряженном аккумуляторе.

**Таблица времени резервирования (в минутах)**

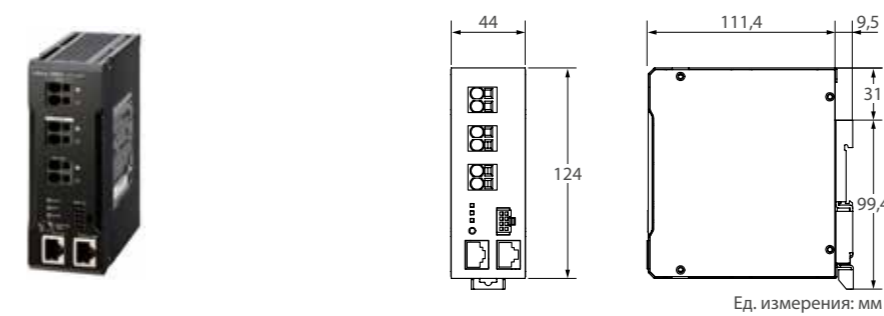
Для устройств, использующих индикацию в А, преобразуйте емкость в Вт: Вт = А × 24

Модель (Модуль ИБП + модуль батареи)	Подключаемая мощность (Вт)																	
	30	60	90	120	180	240	300	360	420	480	540	600	660	720	780	840	900	960
S8BA-24D24D960SBF + S8BA-S960L	290	138	94	66	43	30	24	20	16	14	13	12	11	9	9	8	7	6
S8BA-24D24D480SBF + S8BA-S960L	290	138	94	66	43	30	24	20	16	14	-	-	-	-	-	-	-	-
S8BA-24D24D480SBF + S8BA-S480L	134	63	41	29	19	15	11	9	8	6	-	-	-	-	-	-	-	-

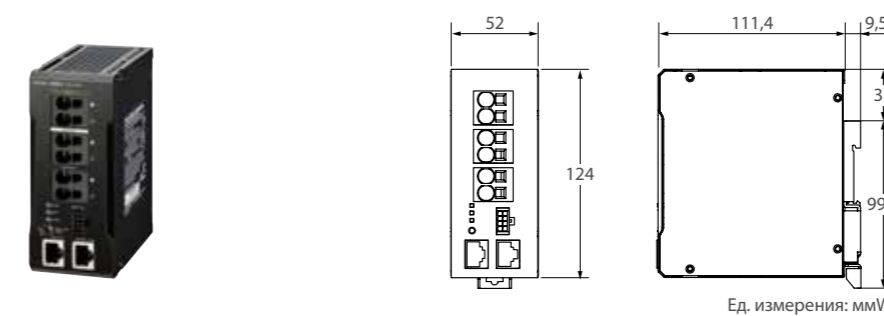
Примечание. Указанное выше время работы в резервном режиме дано только для справки. Оно может меняться в зависимости от срока службы аккумулятора и условий внешней среды (например, температуры).

**Габаритные размеры**

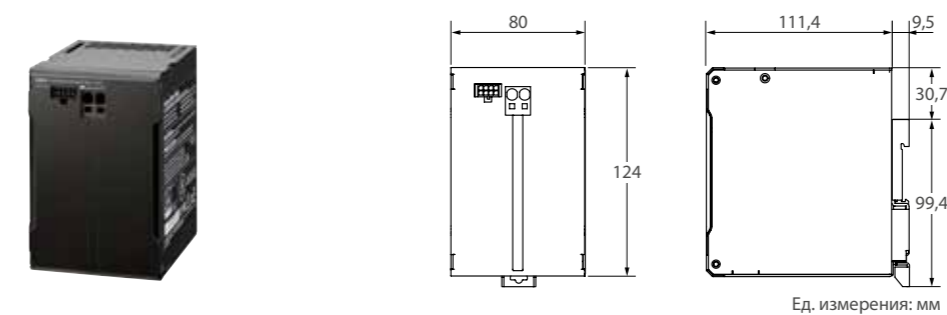
S8BA-24D24D480SBF (20 А)



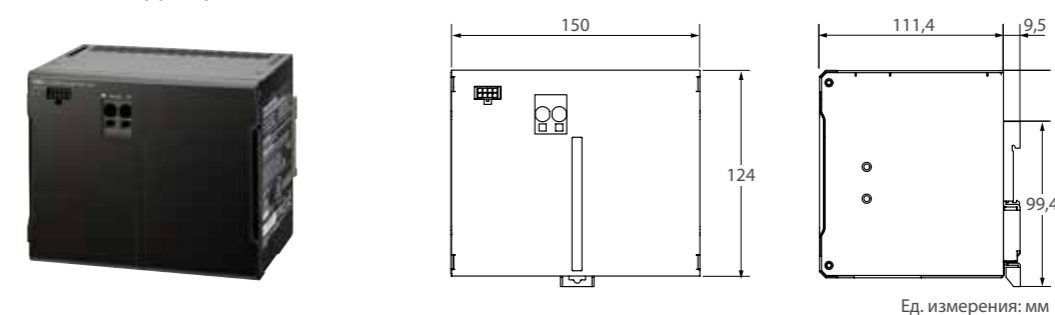
S8BA-24D24D960SBF (40 А)



S8BA-S480L (3,9 Ач)



S8BA-S960L (7,8 Ач)





**Компактный ИБП типа DC/DC со встраиваемой АКБ с возможностью монтажа на DIN-рейку превосходно обеспечивает защиту контроллеров и промышленных компьютеров от падения напряжения и сбоев подачи питания.**

- В случае падения напряжения или сбоев питания на определенный период времени выполняется резервирование источника питания на 24 В постоянного тока, что значительно повышает надежность системы.
- Использование литий-ионной аккумуляторной батареи, которая отличается увеличенным сроком службы, позволяет сделать конструкцию легче и компактнее.
- Клеммы Push-in адаптированы для подсоединения входного и выходного питания
- Одновременное отключение с промышленным компьютером или контроллером выполняется посредством USB-порта, RS-232C, порта ввода-вывода ИБП.

**Информация для заказа**

**Источники бесперебойного питания (ИБП)**

Входное напряжение	Выходное напряжение	Выходной ток/мощность	Тип аккумулятора	Форма клеммной колодки	Код заказа
24 В пост. тока	24 В пост. тока	5 А/120 Вт	Литий-ионная аккумуляторная батарея	Клеммная колодка Push-in	S8BA-24D24D120LF
		10 А/240 Вт			S8BA-24D24D240LF
		15 А/360 Вт			S8BA-24D24D360LF
		20 А/480 Вт <sup>*1</sup>			S8BA-24D24D480LF

\*1 16,7 А/400 Вт для использования в качестве устройства, соответствующего UL.

**Кабель связи**

Характеристики	Тип	Длина	Код заказа
Для порта RS-232C	RJ45/Dsub9Pin	2 м	S8BW-C01
Для контактного порта	RJ45 / отдельный провод x 8P	2 м	S8BW-C02

**Запасная батарея**

Номинальное напряжение	Номинальная емкость	Масса	Код заказа
14,4 В пост. тока	1600 мАч	0,3 кг	S8BA-B120L

**Характеристики**

Параметр	Мощность	120 Вт	240 Вт	360 Вт	480 Вт <sup>*1</sup>
Вход пост. тока	Номинальное входное напряжение	24 В пост. тока			
	Диапазон входного напряжения (если задана стандартная чувствительность по напряжению)	24 В пост. тока ±10%			
		(если задана низкая чувствительность по напряжению)			
		24 В пост. тока ±12,5%			
Максимальный входной ток (при номинальном входном напряжении)	24 В пост. тока ±5%				
	5,9 А	11,7 А	17,5 А	23,3 А <sup>*2</sup>	
	Клемма ввода				
Выход пост. тока	Бросок тока	Клеммная колодка Push-in			
	Номинальный ток (при номинальном выходном напряжении)	12 А макс., 0,1 мс макс.	14 А макс., 0,1 мс макс.	16 А макс., 0,1 мс макс.	20 А <sup>*3</sup>
	Время переключения	Непрерывное			
	Выходное напряжение	Нормальный режим работы	Вывод входного напряжения без изменений		
Работа в резервном режиме		24 В±5%			
Батарея	Клемма вывода	Клеммная колодка Push-in			
	Тип	Литий-ионная аккумуляторная батарея			
	Номинальное напряжение	14,4 В пост. тока			
	Номинальная емкость	1600 мА/ч × 1 параллельный	1600 мА/ч × 2 параллельных	1600 мА/ч × 3 параллельных	1600 мА/ч × 4 параллельных
	Ожидаемый срок службы аккумулятора <sup>*4</sup>	2,5 года (50 °C), 5 лет (40 °C), 10 лет (25 °C)			
	Замена пользователем	Да (замена без отключения питания)			
Время зарядки	4 часа <sup>*5</sup>				
Время работы в резервном режиме (25 °C, исходные характеристики)	6 мин (120 Вт)	6 мин (240 Вт)	6 мин (360 Вт)	6 мин (480 Вт)	
Условия	Температура окружающей среды/влажность при эксплуатации	От 0 до 55°/10–90% (без конденсата)			
	Температура окружающей среды/влажность при хранении	От -20 до +55°/10–90% (без конденсата)			
Корпус	Размеры (Ш × Г × В мм)	94 × 100 × 100	148 × 100 × 100	270 × 100 × 100	
	Масса	Прибл. 0,8 кг	Прибл. 1,3 кг	Прибл. 2,0 кг	Прибл. 2,3 кг
	Метод охлаждения	Естественное охлаждение			
Соответствие стандартам безопасности	UL508/CE/C22.2 No.107.1-01/EAC				

Параметр	Мощность	120 Вт	240 Вт	360 Вт	480 Вт <sup>*1</sup>
Стандарты для морского применения	Регистр Ллойда/ABS/EN60945 <sup>*6</sup> /DNV GL				
Внутреннее энергопотребление (стандартн. <sup>*7</sup> /макс. <sup>*8</sup> )	7 Вт/22 Вт	11 Вт/41 Вт	14 Вт/60 Вт	18 Вт/80 Вт	
Последовательный интерфейс	RS232C (интерфейсная клемма)	Да (RJ45)			
	USB (интерфейсная клемма)	Да (разъем В)			
Сигнал входа/выхода	Да (RJ45)				

\*1 400 Вт для использования в качестве устройства, совместимого с UL.  
 \*2 20 А для использования в качестве устройства, совместимого с UL.  
 \*3 16,7 А для использования в качестве устройства, совместимого с UL.  
 \*4 Расчетное значение для стандартного крепления. Данное значение не является гарантированным.  
 \*5 При использовании в среде с высокой температурой зарядка может быть приостановлена системой защиты от перегрева. В этом случае время зарядки будет превышать указанное время. При включении защиты от перегрева на дисплее отобразится надпись "CS".  
 \*6 Для S8BA-24D24D120LF установите все ЭМС-фильтры RSMN-2030, RSHN-2030 и RSEN-2030 производства компании TDK. Для S8BA-24D24D240LF, S8BA-24D24D360LF или S8BA-24D24D480LF установите оба фильтра RSMN-2030 и RSHN-2030 или их аналоги. Установите эти фильтры последовательно на кабель, подключенный к блоку входных клемм. При этом не подключайте ничего к клемме GR. Эффективность фильтров защиты от помех зависит от условий установки. Перед началом работы проверьте эффективность.  
 \*7 Условия: при номинальной нагрузке, номинальном входном напряжении и полностью заряженном аккумуляторе.  
 \*8 Условия: при номинальной нагрузке, номинальном входном напряжении и максимальном токе зарядки аккумулятора.

**Таблица времени резервирования (в минутах)**

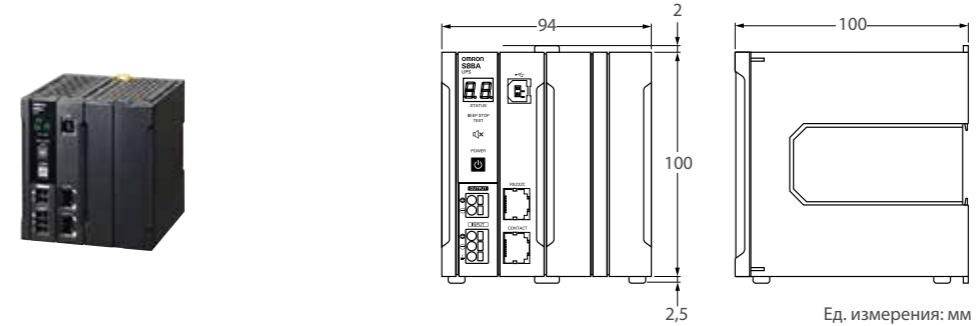
Для устройств, использующих индикацию в А, преобразуйте емкость в Вт: Вт = А × 24

Модель	Подключаемая мощность (Вт)									
	30	60	90	120	180	240	300	360	420	480
S8BA-24D24D120LF	29	14	9	6	–	–	–	–	–	–
S8BA-24D24D240LF	58	29	19	15	9	6	–	–	–	–
S8BA-24D24D360LF	87	43	28	22	14	9	8	6	–	–
S8BA-24D24D480LF	119	59	39	29	19	15	11	9	8	6

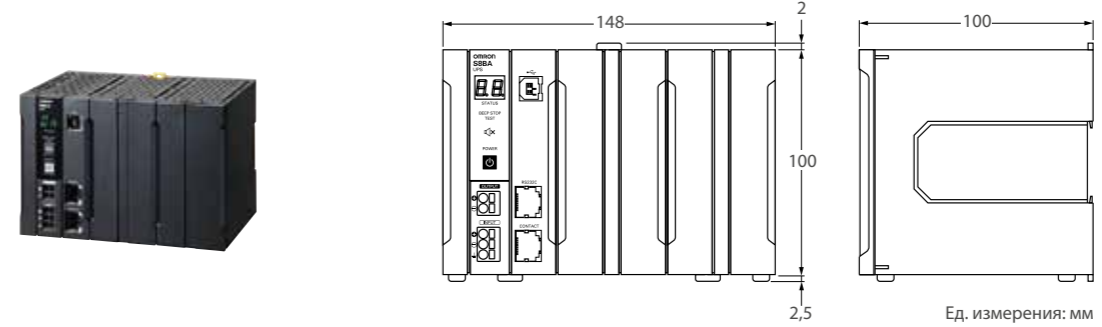
Примечание. Вышеуказанное значение времени работы в резервном режиме приведено исключительно в справочных целях. Оно может меняться в зависимости от срока службы аккумулятора и условий внешней среды (например, температуры).

**Габаритные размеры**

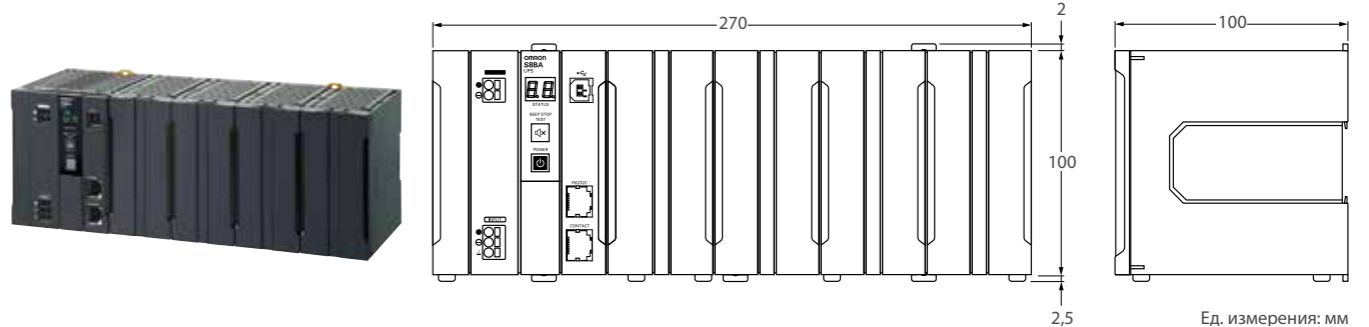
**S8BA-24D24D120LF (120 Вт)**



**S8BA-24D24D240LF (240 Вт)**



**S8BA-24D24D360LF (360 Вт)  
S8BA-24D24D480LF (480 Вт)**







**Различные варианты монтажа, высокая мощность, ИБП онлайн типа**

- Режим двойного преобразования напряжения: постоянная подача питания защищает от кратковременных перепадов напряжения и перебоев питания
- Панель управления 7seg удобна в эксплуатации
- Различные интерфейсы связи I/F (USB/RS232C/сигнал ввода/вывода/Ethernet<sup>\*1</sup>)
- Встроенный блок клемм ввода-вывода и внешний сигнал удаленного переключения для клиентов, работающих в области автоматизации производства
- 5 батарей с возможностью замены без выключения системы

<sup>\*1</sup> Используется с дополнительной платой Ethernet "SC20G2"

**Информация для заказа**

**Основной корпус**

Входное напряжение	Выходное напряжение	Выходной ток/мощность	Код заказа
220/230/240 В перем. тока	220/230/240 В перем. тока	1000 ВА/700 Вт	BU1002SWG
		3000 ВА/2100 Вт	BU3002SWG

**Связанные продукты**

Описание	Подходит для моделей	Код заказа
Запасная батарея	BU1002SWG	BP100XSG
	BU3002SWG	BP150XSG
Монтажный кронштейн	BU1002SWG	BUP100SG
	BU3002SWG	BUP300SG
SNMP/Web card		SC20G2
Плата дискретных входов/выходов		SC08G <sup>*1</sup>

<sup>\*1</sup> Стандартный сигнал подключения к ИБП – NPN. Для использования PNP-соединения замените на "SC08G", входящую в комплект поставки.

**Характеристики**

Параметр	BU1002SWG	BU3002SWG
<b>Метод</b>	Метод постоянного питания инвертора	
	Подключаемые устройства	
<b>Ввод</b>	ПК, дисплей и периферийные устройства	
	Номинальное входное напряжение	
	220/230/240 В перем. тока	
	Диапазон входного напряжения	
	От 185±4 до 276±4 В (для подключения нагрузки 85% или меньше) перем. тока; от 210±4 до 276±4 В (для подключения нагрузки 85% или более)	
	Частота	
	50/60 Гц ± 4 Гц	
	Максимальный ток	16 А
	Фаза	Двухпроводная цепь однофазного тока
	Форма входного разъема	Schuko CEE 7/7 P
	Защита входа	Устройство защиты от перегрузки по току с функцией сброса
	Входная емкость защиты	10 А
		20 А
<b>Вывод</b>	Допустимая емкость подключения <sup>*1</sup>	
	1000 ВА/700 Вт	
	3000 ВА/2100 Вт	
	Напряжение (эффективное значение)	
	Режим 220 В перем. тока: 220 В ± 3%	
	Режим 230 В перем. тока: 230 В ± 3%	
	Режим 240 В перем. тока: 240 В ± 3%	
	Пиковое значение напряжения <sup>*2</sup> (в режиме питания от электросети)	
	Режим 220 В: 310 В перем. тока ± 6%	
	Режим 230 В: 324 В перем. тока ± 6%	
	Режим 240 В: 338 В перем. тока ± 6%	
	Пиковое значение напряжения (в режиме питания от аккумулятора)	
	Режим 220 В: 310 В перем. тока +6%/-10%	
	Режим 230 В: 324 В перем. тока +6%/-10%	
	Режим 240 В: 338 В перем. тока +6%/-12%	
	Частота	
	50/60 Гц ± 1 Гц	
	Фаза	
	Двухпроводная цепь однофазного тока	
	Форма выходного сигнала	
	Синусоида	
	Частота искажения формы сигнала (выпрямленная нагрузка, при номинальном выходном токе)	
	Режим 220В: 10% макс. Режим 230В: 10% макс. Режим 240В: 12% макс.	
	Количество выходных розеток	IEC60320 C13: 3 шт. Блок клемм: 2 линии
		IEC60320 C19: 1 шт. C13: 5 шт. Блок клемм: 2 линии
	Время переключения при сбое питания	Непрерывное
	Коммерческая прямая поставка (время переключения)	4 мс макс.
	Время резервного питания <sup>*3</sup>	Минимум 5 минут

Параметр	BU1002SWG	BU3002SWG
<b>Батарея</b>	Компактный герметичный свинцовый аккумулятор	
	Предполагаемый срок службы свинцового аккумулятора	
	От 4 до 5 лет (длительный срок службы) *при температуре окружающей среды 20 °C	
	Емкость аккумулятора (В/Ач) (x количество)	12 В пост. тока/7,2 Ач (x 3)
	Время зарядки	12 В пост. тока/8 Ач (x 6)
	8 часов <sup>*4</sup>	
<b>Условия</b>	Температура окружающей среды	
	0-40 °C (при эксплуатации), от -15 до +50 °C (при хранении)	
	Влажность окружающей среды	
	25-85% отн. влажн. (при эксплуатации)/10-90% отн. влажн. (при хранении)	
<b>Размеры (Ш x В x Г мм)</b>	145 x 395 x 224 (±1) мм <sup>*5</sup>	213 x 537 x 432 (±1) мм <sup>*6</sup>
<b>Масса</b>	Прибл. 15,5 кг	Прибл. 35 кг
<b>Внутреннее энергопотребление (макс.)</b>	50 Вт (макс. 100 Вт)	55 Вт (макс. 155 Вт) <sup>*7</sup>
<b>Регулировка шума (стандарт соответствия)</b>	VCCI, класс A	
<b>Стандарты безопасности / Соответствие директиве RoHS</b>	Соответствие требованиям CE/RoHS	
<b>Шум</b>	50 дБ макс.	55 дБ макс.
<b>Последовательное соединение (RS-232C) (Интерфейс)</b>	D-Sub, 9-контактный	
<b>Последовательный интерфейс (USB) (Интерфейс)</b>	Тип B <sup>*8</sup>	
<b>Сигнальный контакт (Интерфейс)</b>	D-Sub, 9-контактный <sup>*9</sup>	

<sup>\*1</sup> Убедитесь в том, что значение мощности (ВА и Вт), подключенных к ИБП устройств, находятся в пределах указанного здесь диапазона.

<sup>\*2</sup> Перед использованием обязательно проверьте исправность. В некоторых случаях пиковое значение напряжения на выходе в режиме работы от аккумулятора может быть ниже пикового значения напряжения в режиме работы от сети электропитания.

<sup>\*3</sup> Указанные здесь значения времени резервного питания действительны при номинальной нагрузке, температуре 20 °C и для исходных характеристик.

<sup>\*4</sup> При подключении дополнительного аккумулятора время зарядки составляет 24 часа.

<sup>\*5</sup> Высота приведена с учетом резиновых ножек (13 мм).

<sup>\*6</sup> Высота приведена с учетом роликов (56 мм).

<sup>\*7</sup> Макс. мощность 170 Вт (макс.) при подключении дополнительного аккумулятора.

<sup>\*8</sup> Доступны разъемы USB или RS-232C. (нельзя использовать одновременно)

<sup>\*9</sup> Стандартный сигнал подключения к ИБП – NPN. Для использования PNP-соединения замените на "SC08G", входящую в комплект поставки.

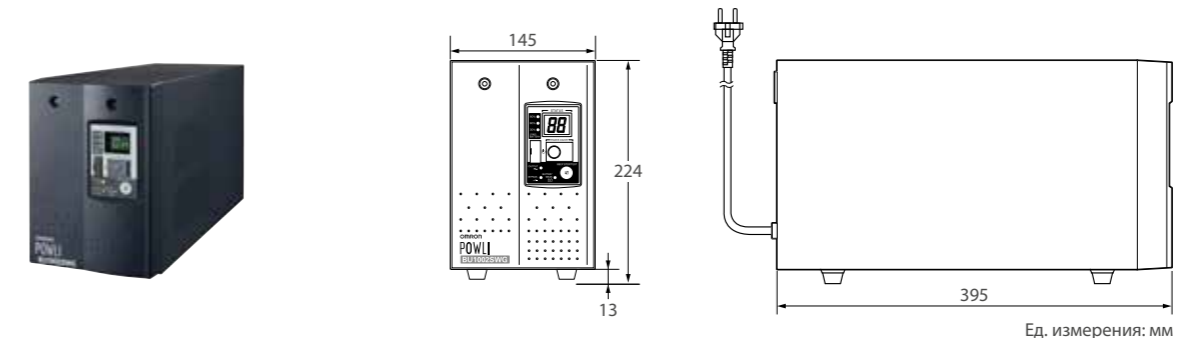
**Таблица времени резервирования (в минутах)**

Модель	Подключаемая мощность (Вт)														
	20	50	100	200	300	400	600	800	1000	1200	1400	1600	1800	2000	2100
BU1002SWG	180	120	60	35	20	15	7	-	-	-	-	-	-	-	-
BU3002SWG	360	250	170	92	58	46	30	20	15	12,0	9	8	7	5,5	5

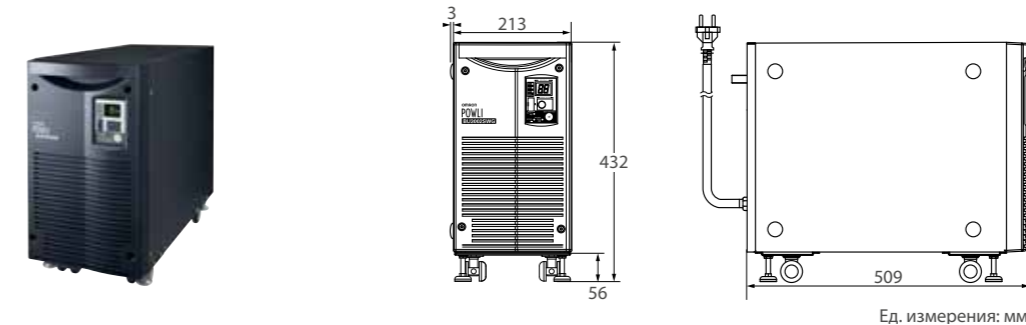
**Примечание.** Указанное выше время работы в резервном режиме дано только для справки. Оно может меняться в зависимости от срока службы аккумулятора и условий внешней среды (например, температуры).

**Габаритные размеры**

**BU1002SWG**



**BU3002SWG**





Хотите узнать больше?

OMRON РОССИЯ

 +7 495 648 94 50

 [industrial.omron.ru](http://industrial.omron.ru)

**Австрия**

Тел.: +43 (0) 2236 377 800  
[industrial.omron.at](http://industrial.omron.at)

**Бельгия**

Тел.: +32 (0) 2 466 24 80  
[industrial.omron.be](http://industrial.omron.be)

**Великобритания**

Тел.: +44 (0) 870 752 0861  
[industrial.omron.co.uk](http://industrial.omron.co.uk)

**Венгрия**

Тел.: +36 1 399 30 50  
[industrial.omron.hu](http://industrial.omron.hu)

**Германия**

Тел.: +49 (0) 2173 680 00  
[industrial.omron.de](http://industrial.omron.de)

**Дания**

Тел.: +45 43 44 00 11  
[industrial.omron.dk](http://industrial.omron.dk)

**Испания**

Тел.: +34 902 100 221  
[industrial.omron.es](http://industrial.omron.es)

**Италия**

Тел.: +39 02 326 81  
[industrial.omron.it](http://industrial.omron.it)

**Нидерланды**

Тел.: +31 (0) 23 568 11 00  
[industrial.omron.nl](http://industrial.omron.nl)

**Норвегия**

Тел.: +47 22 65 75 00  
[industrial.omron.no](http://industrial.omron.no)

**Польша**

Тел.: +48 22 458 66 66  
[industrial.omron.pl](http://industrial.omron.pl)

**Португалия**

Тел.: +351 21 942 94 00  
[industrial.omron.pt](http://industrial.omron.pt)

**Турция**

Тел.: +90 (216) 556 51 30  
[industrial.omron.com.tr](http://industrial.omron.com.tr)

**Финляндия**

Тел.: +358 (0) 207 464 200  
[industrial.omron.fi](http://industrial.omron.fi)

**Франция**

Тел.: +33 (0) 1 56 63 70 00  
[industrial.omron.fr](http://industrial.omron.fr)

**Чешская Республика**

Тел.: +420 234 602 602  
[industrial.omron.cz](http://industrial.omron.cz)

**Швейцария**

Тел.: +41 (0) 41 748 13 13  
[industrial.omron.ch](http://industrial.omron.ch)

**Швеция**

Тел.: +46 (0) 8 632 35 00  
[industrial.omron.se](http://industrial.omron.se)

**Южная Африка**

Тел.: +27 (0)11 579 2600  
[industrial.omron.co.za](http://industrial.omron.co.za)

**Другие представительства**

**Omron**  
[industrial.omron.eu](http://industrial.omron.eu)