

РЕГУЛЯТОР КОЭФФИЦИЕНТА МОЩНОСТИ

ALPTEC 3.2 | 5.2

Лучшее решение
для автоматического
регулирования
коэффициента мощности



ПРОСТОТА ИСПОЛЬЗОВАНИЯ

► БОЛЬШОЕ КОЛИЧЕСТВО ИЗМЕРЯЕМЫХ ЭЛЕКТРИЧЕСКИХ ВЕЛИЧИН

- l Напряжение
- l Ток
- l Суммарный коэффициент гармонических искажений (THD), измеряемый до 15-го порядка
- l Активная и полная мощность
- l Средний коэффициент мощности за неделю
- l Температура
- l Запоминание максимальных измеренных значений

Тип измеряемого значения напряжения и тока: TRMS (истинное среднеквадратичное)
Измерение электрических величин в четырех квадрантах
Изменение коэффициента мощности с 3 или 5 степенями регулирования

- 1 Подсвечиваемый ЖК дисплей
- 2 Сенсорные кнопки
- 3 ИК (инфракрасный) порт связи



► ПОДСВЕЧИВАЕМЫЙ ЖК ДИСПЛЕЙ

Превосходное качество изображения (128 x 80 пикселей), четкий и интуитивно понятный интерфейс программирования.

► ИК ПОРТ С ПРЕОБРАЗОВАТЕЛЕМ USB

Для программирования, диагностики и выгрузки данных.

► КОММУНИКАЦИОННЫЙ ИНТЕРФЕЙС

USB и Wi-Fi для связи с ПК, смартфоном или планшетом.

▶ Возможность увеличения числа ступеней регулирования до 5 или 7



1

1 КРЫШКА РАЗЪЕМА

Защищает разъем, в который устанавливается модуль расширения.



2

2 БЫСТРОСОЕДИНЯЕМЫЙ РАЗЪЕМ ДЛЯ МОДУЛЯ РАСШИРЕНИЯ



3

3 МОДУЛЬ РАСШИРЕНИЯ

После установки модуля габаритная глубина регулятора коэффициента мощности не изменяется.

▶ Быстрая установка модуля без использования инструментов

- ▶ Модуль устанавливается в базовом блоке без использования инструментов, простым защелкиванием.

- ▶ При установке модуля автоматически устанавливается электрическое соединение через его разъем.



▶ МОДУЛИ РАСШИРЕНИЯ УВЕЛИЧИВАЮТ ВОЗМОЖНОСТИ УСТРОЙСТВА:

| 2 релейных выхода для управления двумя дополнительными ступенями регулирования (имеются на модуле расширения выходов).

| Коммуникационный интерфейс RS485 с оптической развязкой (имеется на модуле расширения связи).

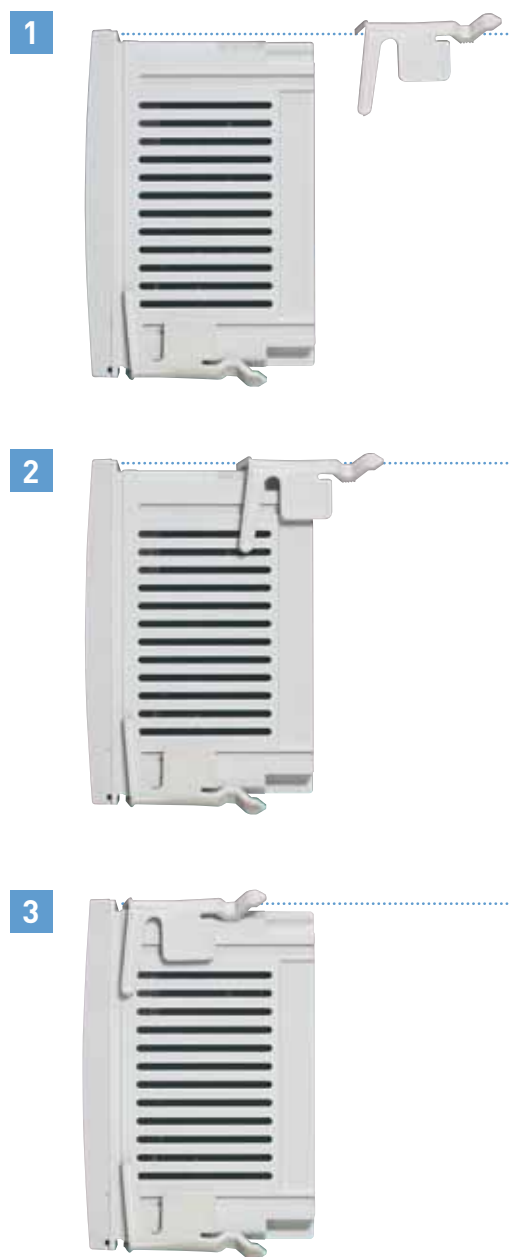


ПРОСТОТА УСТАНОВКИ

► КОМПАКТНЫЙ РАЗМЕР



► СИСТЕМА БЫСТРОГО КРЕПЛЕНИЯ (СЪЕМНЫЕ ФИКСАТОРЫ)



Компактный размер упрощает монтаж регулятора коэффициента мощности даже в небольших электрических щитках.

▶ Более надежная защита конденсаторных батарей



Защита доступа с помощью паролей (2 уровня)



Тринадцать типов аварийных сигналов



Отображение аварийных сообщений на нескольких языках

▶ Съёмные колодки

▶ ДВА ВХОДА НАПРЯЖЕНИЯ

Позволяют использовать регулятор в сетях среднего напряжения или нестандартного низкого напряжения:

- ┌ Цепь вспомогательного питания: 100 - 440 В пер. тока 50/60 Гц
- ┌ Цепь измерения напряжения: 100 - 600 В пер.тока 50/60 Гц

▶ ТРИ ИЛИ ПЯТЬ РЕЛЕЙНЫХ ВЫХОДОВ

- ┌ Номинальная коммутационная способность: 5 А, 250 В (категория применения AC1)
- ┌ Максимальный ток через общий вывод: 10 А



Автоматический регулятор коэффициента мощности Alptec 3.2 / 5.2



ALPTEC3.2



Ext2Gr



CX 01

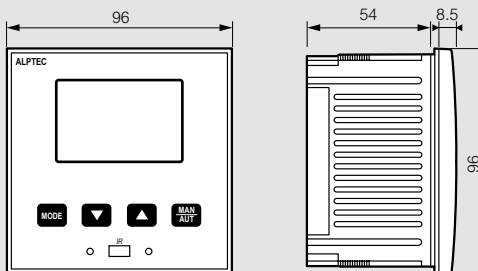
Упак.	Кат. №	Регулятор коэффициента мощности	Упак.	Кат. №	Модули расширения
		<p>Регулятор включает и отключает ступени УКРМ для поддержания заданного коэффициента мощности. Он способен эффективно регулировать коэффициент мощности даже в сетях с высоким уровнем гармонических составляющих и защищать конденсаторы УКРМ. Может подключаться к одно- и трехфазным сетям (трех- и четырехпроводным), а также к системам с генераторами, работая в 4 квадрантах. Также может использоваться в сетях среднего напряжения.</p> <p>Основные функции:</p> <ul style="list-style-type: none"> - поддержание заданного коэффициента мощности - автоматическое измерение тока с помощью ТТ - значительное сокращение операций коммутации - сбалансированное использование ступеней одинаковой номинальной мощности - измерение реактивной мощности каждой установленной ступени - регистрация количества подключений ступени - защита конденсаторов от сверхтока - защита от перегрева с помощью внутреннего датчика - точная функция защиты от холостого хода - анализ гармоник тока и напряжения - быстрый ввод номинального тока ТТ <p>• Имеет в составе:</p> <ul style="list-style-type: none"> - Расположенный на передней панели ИК порт с USB преобразователем, предназначенный для программирования, диагностики и выгрузки данных - Подсвечиваемый ЖК дисплей, четко видимый даже при плохом освещении (доступно 6 языков) - Интерфейс USB и WiFi для связи с ПК, смартфоном или планшетом. <p>Может быть оборудован модулями расширения.</p> <p>Соответствует МЭК 61010-1, МЭК/EN 61000-6-2, МЭК/EN 61000-6-3, UL508, CSA C22.2 n°14</p>			<p>Устанавливаются в регулятор сзади Не более 1 модуля расширения на регулятор</p> <p>Модуль расширения выходов 2 релейных выходов Для увеличения количества ступеней регулирования</p> <p>Модуль расширения портов связи Коммуникационный интерфейс RS 485 с оптической развязкой</p> <p>Принадлежности для связи</p> <p>Позволяют подключать регулятор коэффициента мощности Alptec к ПК, смартфону или планшету</p> <p>Кабель Соединительный кабель с USB разъемом для подключения к ПК. Служит для программирования, диагностики и обновления микропрограммного обеспечения. Компьютер распознает регулятор коэффициента мощности как стандартное USB устройство. Для подключения кабеля не требуется отключать питание распределительного щита.</p> <p>Модуль Wi-Fi Модуль Wi-Fi совместим с ПК, смартфонами и планшетами. Служит для программирования, диагностики и обновления микропрограммного обеспечения.</p> <p>Программное обеспечение ПО для настройки, автоматического тестирования и управления</p>
1	ALPTEC3.2	Расширение числа контролируемых ступеней регулирования с 3 до 5	1	Ext2Gr	
1	ALPTEC5.2	Расширение числа контролируемых ступеней регулирования с 5 до 7	1	ExtRS485	
			1	CX 01	
			1	CX 02	
			1	ALPISOFT	

Автоматический регулятор коэффициента мощности Alptec 3.2 / 5.2

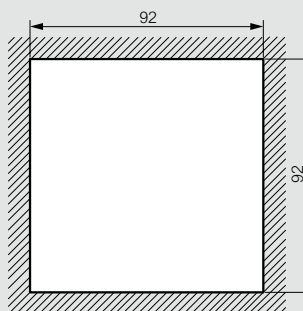
Технические характеристики

ЦЕПЬ ПИТАНИЯ	
Номинальное напряжение Us	100-440 В пер. тока
Рабочий диапазон	- 10 ... + 10 %
Номинальная частота	50 или 60 Гц ± 10 %
Максимальная потребляемая мощность	12 ВА
Максимальная рассеиваемая мощность (исключая выходные контакты)	4,5 Вт
ЦЕПЬ ИЗМЕРЕНИЯ НАПРЯЖЕНИЯ	
Напряжение цепи управления	100-600 В пер. тока
Рабочий диапазон	50-720 В пер. тока
Номинальная частота	50 или 60 Гц + 10 %, 360-440 Гц
Стойкость к кратковременным исчезновениям напряжения	35 мс (110 В пер. тока) - 80 мс (220-415 В пер. тока)
ЦЕПЬ ИЗМЕРЕНИЯ ТОКА	
Номинальный ток Ie	Программируемый 5 А / 1 А
Рабочий диапазон	0,025-6 А / 0,025-1,2 А
Постоянная перегрузка	1,2 Ie
Кратковременно выдерживаемый ток	50 Ie в течение 1 с
Потребляемая мощность	0,6 ВА
ДАНЫЕ ИЗМЕРЕНИЙ	
Тип измеряемого значения напряжения и тока	TRMS (истинное среднеквадратичное)
Уставка коэффициента мощности	от 0,5 (инд.) до 0,5 (емк.)
РЕЛЕЙНЫЕ ВЫХОДЫ	
Количество выходов	3 или 5 (5 или 7 с Ext2Gr)
Коммутационная способность	5 А, 250 В (категория применения AC1)
Максимальный ток через общий вывод релейных контактов	10 А
Максимальное коммутируемое напряжение	415 В пер. тока
Обозначение согласно UL/CSA и МЭК/EN 60947-5-1	V300
Электрическая износостойкость при номинальной нагрузке	10 ⁵ циклов
Механическая износостойкость	30 x 10 ⁶ циклов
УСЛОВИЯ ОКРУЖАЮЩЕЙ СРЕДЫ	
Рабочая температура	- 30... + 70 °С
Температура хранения	- 30... + 80 °С
КОРПУС	
Исполнение	Для скрытого монтажа в вырезе 96 x 96 мм
Материал	Поликарбонат
Степень защиты	IP 54

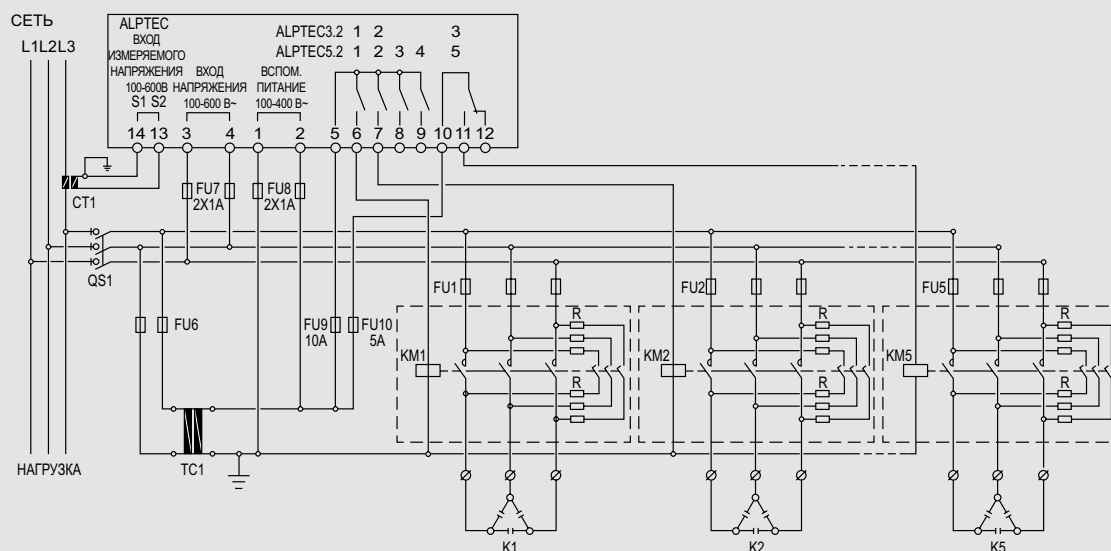
Размеры



Вырез



Стандартная схема подключения к трехфазной сети



ВНИМАНИЕ!

Обязательно отключите питание перед выполнением подключений к разъемам и зажимам.

РОССИЯ

Владивосток

690012 Владивосток
ул. Калинина, д. 42,
корпус Литера 1, офис 323
Тел.: [423] 254 71 04
e-mail: bureau.vladivostok@legrand.ru

Волгоград

400131 Волгоград,
ул. Коммунистическая, д. 19Д, офис 528
Тел.: [8442] 33 11 76
e-mail: bureau.volgograd@legrand.ru

Воронеж

394036 Воронеж,
ул. Красноармейская, д. 52Б
Тел./факс: [4732] 51 95 70
e-mail: bureau.voronej@legrand.ru

Екатеринбург

620075 г. Екатеринбург
ул. К. Либкнехта, 22, оф. 402
Тел./факс: [343] 253 00 50
e-mail: bureau.ekat@legrand.ru

Иркутск

630049 Иркутск,
ул. Ширямова, д. 2/4, офис 11
Тел.: [3952] 50 08 49
e-mail: bureau.irkutsk@legrand.ru

Ижевск

426057 Ижевск, ул. Пушкинская, 223
Тел.: [3412] 91 25 16
e-mail: bureau.izhevsk@legrand.ru

Казань

420124 Казань,
ул. Сулеймановой, д. 7, офис 1
Тел./факс: [843] 227 03 30 / 01 57
e-mail: bureau.kazan@legrand.ru

Кемерово

650000 Кемерово,
ул. Карболитовская, 16 А, 4 этаж,
офис № 403
Тел.: [913] 128 22 72
e-mail: bureau.kemerovo@legrand.ru

Краснодар

350049 Краснодар,
ул. Атарбекова, д. 1/1, офис 10
Тел.: [861] 220 09 69
e-mail: bureau.krasnodar@legrand.ru

Красноярск

660135 Красноярск,
ул. Взлетная, дом 57, офис 8
e-mail: bureau.krasnoyarsk@legrand.ru

Нижний Новгород

603000 Нижний Новгород,
ул. М. Горького, д. 117, Бизнес-Центр,
офис 11/11
Тел./факс: [831] 278 57 06 / 08
e-mail: bureau.nnov@legrand.ru

Новосибирск

630007 Новосибирск,
ул. Советская, д. 5, блок А, офис 406
Тел./факс: [383] 289 06 89
e-mail: bureau.novosib@legrand.ru

Омск

644043 Омск,
ул. Кемеровская, д. 9, офис 106
Тел./факс: [3812] 24 77 53
e-mail: bureau.omsk@legrand.ru

Пермь

614000 Пермь,
ул. Максима Горького, д. 34, офис 416
тел./факс: +7[342] 249-30-63
e-mail: bureau.perm@legrand.ru

Ростов-на-Дону

344000 Ростов-на-Дону
пр. Буденновский, д. 60
Тел./факс: [863] 268 86 89
e-mail: bureau.rostov@legrand.ru

Самара

443011 Самара,
ул. Советской Армии, д. 240Б
Тел./факс: [846] 276 76 63, 372 52 03
e-mail: bureau.samara@legrand.ru

Санкт-Петербург

197110 Санкт-Петербург,
ул. Барочная, д. 10, корп. 1,
офис «Legrand»
Тел./факс: [812] 336 86 76
e-mail: bureau.stpet@legrand.ru

Саратов

410028 Саратов,
ул. Провиантская, д. 10А
Тел./факс: [8452] 22 71 94
e-mail: bureau.saratov@legrand.ru

Сочи

354000 Сочи,
пер. Виноградный д. 2А, офис 5
Тел.: [918] 105 06 36
e-mail: bureau.sochi@legrand.ru

Уфа

450000 Уфа,
ул. Кирова, д. 1, офис 205
Тел./факс: [3472] 72 56 89
e-mail: bureau.ufa@legrand.ru

Хабаровск

880030 Хабаровск,
ул. Павловича, д. 13А,
офис «Legrand»
Тел.: [4212] 41 13 40
e-mail: bureau.khab@legrand.ru

Челябинск

454091 Челябинск,
ул. Елькина, д. 45а, офис 1301
Тел./факс: [351] 247 50 94
e-mail: bureau.chelyabinsk@legrand.ru

АЗЕРБАЙДЖАН

Баку

AZ 1072 Баку,
ул. Короглу Рахимова, д. 13а,
офис «Legrand»
Тел.: [994 50] 225 88 10
e-mail: bureau.baku@legrandelectric.com

БЕЛАРУСЬ

Минск

220036 Минск,
Домашевский переулок, д. 9,
подъезд 2, офис 4
Тел.: [375] 17 205 04 78
Факс: [375] 17 205 04 79
e-mail: bureau.minsk@legrandelectric.com

КАЗАХСТАН

Алматы

050026 Алматы, ул. Ауэзова, д. 14А,
БЦ «Берекет», 15-ый этаж
Тел./факс: [727] 323 65 20
e-mail: bureau.almaty@legrandelectric.com

Астана

01000 Астана, пр. Абая, д. 47,
«Ramada Plaza», офис 729
Тел.: [7172] 57 15 51/52/53
Факс: [7172] 32 52 01
e-mail: bureau.astana@legrandelectric.com

Атырау

060011 Атырау,
ул. Байтурсынова, д. 47-А, офис 207
Тел./факс: [7122] 27 15 36
e-mail: bureau.atyrau@legrandelectric.com

УЗБЕКИСТАН

Ташкент

100070 Ташкент,
ул. Шота Руставели, стр. 41, офис 509
Тел.: [998 71] 148 09 48, 148 09 49, 238 99 48
Факс: [998 71] 148 09 47, 238 99 47
e-mail: bureau.tashkent@legrandelectric.com

УКРАИНА

Киев

04080 Киев,
ул. Туровская, д. 31
Тел./факс: [38] 044 494 00 10
Тел./факс: [38] 044 490 67 56
e-mail: office.kiev@legrand.ua

СЛЕДИТЕ ЗА НАШИМИ НОВОСТЯМИ

@ сайт: www.legrand.ru

 <http://www.youtube.com/LegrandtvRussia>



Служба информационной поддержки Группы Легранд

Для звонков из Москвы:
+7 (495) 660 75 54

Для звонков из РФ бесплатно:
8 (800) 700 75 54



Представительство в России
ООО «Фирэлек», 107023 Москва,
ул. Малая Семеновская, д. 9, стр. 12
Тел.: +7 495 660 75 50/60
Факс: +7 495 660 75 61
e-mail: bureau.moscou@legrand.ru
www.legrand.ru