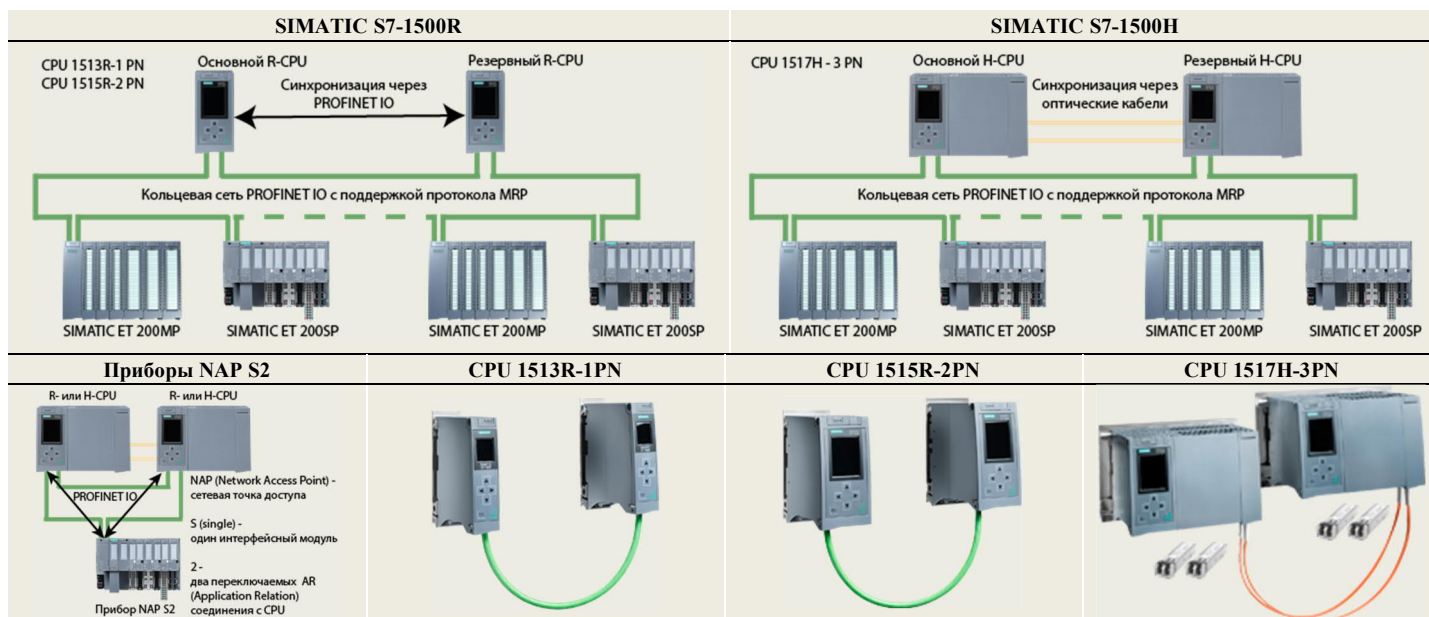


Инновационные контроллеры SIMATIC S7-1500R/H – надежное управление дискретными процессами

www.siemens.ru

SIEMENS



Назначение

Построение систем автоматического управления дискретными и гибридными технологическими процессами с повышенными требованиями к надежности их функционирования.

Области применения

Целевыми областями применения контроллеров SIMATIC S7-1500R/H являются системы управления:

- объектами малой энергетики (котлы, бойлерные, горелки);
- техническими системами туннелей (вентиляция, дымоудаление, управление движением, освещение);
- логистическими системами в аэропортах;
- системами вентиляции и кондиционирования, например, в серверных помещениях;
- системами водоснабжения и водоотведения и т. д.

Конструктивные особенности

Программируемые контроллеры S7-1500R/H состоят из двух идентичных подсистем, работающих по принципу “основной-резервный”. Обе подсистемы связаны синхронизирующими соединениями и синхронно выполняют одну и ту же программу пользователя. Управление процессом осуществляет основная подсистема. При ее отказе резервная подсистема переходит в режим основной подсистемы и безударно подхватывает управление процессом.

Обе подсистемы могут включать в свой состав только модули центральных процессоров и блоки питания нагрузки. В них нельзя устанавливать сигнальные, технологические и коммуникационные модули.

Программирование систем S7-1500R/H

Программирование систем автоматизации S7-1500R/H выполняется с помощью STEP 7 Professional (TIA Portal) от V15.1 и выше. Дополнительного программного обеспечения для этой цели не требуется. Программирование дублированной системы происходит как для одиночной, то есть вопросы повышения надежности функционирования системы решаются операционной системой и аппаратной частью контроллера. С точки зрения пользователя, в резервированной системе S7-1500R/H есть только один центральный процессор и одна программа.

Синхронизация CPU

Синхронизация R-/H-CPU выполняется в моменты:

- чтения/ записи информации в область отображения процесса;
- прямого доступа к периферии;
- получения запросов на прерывания;
- получения аварийных сообщений;
- срабатывания таймеров;
- модификации данных коммуникационными функциями.

Синхронизация CPU в контроллерах S7-1500R выполняется через сеть PROFINET. При использовании электрических кабелей PROFINET расстояние между R-CPU может достигать 100 м. При использовании оптических кабелей это расстояние может быть увеличено до 3 км. Время включения резерва может составлять до 300 мс. В сети PROFINET на участке синхронизирующего соединения между R-CPU не должно быть никаких сетевых станций.

В системах S7-1500H синхронизация CPU выполняется через два оптических кабеля. В зависимости от типов используемых модулей синхронизации расстояние между H-CPU может достигать 10 м или 10 км. Время включения резерва не превышает 50 мс.

Система распределенного ввода-вывода

Система распределенного ввода-вывода контроллеров S7-1500R/H строится на основе кольцевой сети PROFINET IO RT с поддержкой протокола MRP (Media Redundancy Protocol). R- и H-CPU должны подключаться к кольцевой сети только через интерфейс X1 без использования коммутаторов. Оба центральных процессора S7-1500R/H должны быть настроены на режим менеджера кольца PROFINET IO – Manager (auto). Все остальные станции в кольце настраиваются на режим MRP клиентов, подключаемых к контроллерам S7-1500R или S7-1500H.

Приборы ввода-вывода должны поддерживать функции системного резервирования PROFINET NAP S2 от V1.11. NAP S2 – это сетевая точка доступа с одним интерфейсным модулем, поддерживающим два переключаемых AR (Application Relation) соединения с CPU резервированного контроллера. При нормальной работе системы в активном состоянии находится AR соединение с основным CPU. При отказе/ остановке основного CPU выполняется автоматическое переключение на второе AR соединение со вторым CPU.

Функции устройств ввода-вывода NAP S2 способны выполнять:

- Станции SIMATIC ET 200SP с интерфейсными модулями IM 155-6 PN HF, имеющими прошивку от V4.2 и выше.
- Станции SIMATIC ET 200MP с интерфейсными модулями IM 155-5 PN HF, имеющими прошивку от V4.2 и выше.

- Шлюзовые модули PN/PN Coupler, имеющие прошивку от V4.2 и выше.
- Коммутаторы SCALANCE XF204 BA, XC200 и XP200.
- Приводы SINAMICS S120, имеющими прошивку от V5.1 и выше.

Краткие технические данные CPU S7-1500R/H

	CPU 1513R-1 PN	CPU 1515R-2 PN	CPU 1517H-3 PN
Рабочая память, RAM для программы	350 кбайт	500 кбайт	2 Мбайт
Рабочая память, RAM для данных	1.5 Мбайт	3 Мбайт	8 Мбайт
Загрузочная память	Карта памяти SIMATIC Memory Card емкостью до 32 Гбайт, заказывается отдельно		
Адресное пространство ввода-вывода	32 кбайт	32 кбайт	32 кбайт
Время выполнения:			
• операций с битами/ словами	80/ 96 нс	60/ 72 нс	4/ 6 нс
• арифметических операций с фиксированной/ плавающей точкой	128/ 512 нс	96/ 384 нс	6/ 24 нс
Время включения резерва	300 мс	300 мс	50 мс
Встроенные интерфейсы:			
• PROFINET IO RT, 2xRJ45, 10/100 Мбит/с	X1, поддержка MRP	X1, поддержка MRP	X1, поддержка MRP
• PROFINET, 1xRJ45, 10/100 Мбит/с	Нет	X2	X2
• для установки модулей синхронизации	Нет	Нет	X3 и X4
Количество станций в MRP кольце PROFINET:			
• рекомендуемое, включая R- и H-CPU	16	16	50
• максимальное, включая R- и H-CPU	50	50	50
Максимальное количество станций в MRP кольце PROFINET, включая R- и H-CPU, а также подключаемых к кольцу через коммутаторы	66	66	258
Необходимое программное обеспечение	STEP 7 Professional (TIA Portal) от V15.1		
Руководства по системам SIMATIC S7-1500R/H	https://support.industry.siemens.com/cs/ww/en/ps/25152/man		

Коммуникации

Вместо S7- и H-коммуникаций, программируемые контроллеры S7-1500R/H используют открытые коммуникации пользователя и Y-соединения соответственно.

Y-соединения находят применение для обмена данными между контроллерами S7-1500R/H и стандартными системами автоматизации, программируемыми контроллерами S7-400H, приборами и системами человеко-машинного интерфейса. В CPU 1515R-2 PN и CPU 1517H-3 PN обмен данными со всеми перечисленными приборами и системами выполняется через встроенные интерфейсы X1 и/или X2. В CPU 1513R-1 PN для коммуникаций используется интерфейс X1.

Для использования Y-коммуникаций в каждом контроллере S7-1500R/H присваиваются IP адреса всем встроенным коммуникационным интерфейсам центральных процессоров, а также один системный IP адрес для каждого из интерфейсов, идентифицирующий весь контроллер в целом. Обращение к резервированному контроллеру по системному IP адресу автоматически устанавливает соединение с основным CPU.

Особенности первого поколения

Первое поколение программируемых контроллеров S7-1500R/H имеет несколько ограничений, которые будут сняты в последующих поколениях данных контроллеров. С этими ограничениями Вы можете ознакомиться в документации, а также с помощью нашей службы технической поддержки.

Цены (со склада в Москве без НДС) и заказные номера

Наименование		Заказные номера	Цена, €	
Центральный процессор	CPU 1513R-1PN, рабочая память для программы 350 кбайт, для данных 1.5 Мбайт	6ES7 513-1RL00-0AB0	1 838	
	CPU 1515R-2PN, рабочая память для программы 500 кбайт, для данных 3 Мбайт	6ES7 515-2RM00-0AB0	2 784	
	CPU 1517H-3PN, рабочая память для программы 2 Мбайт, для данных 8 Мбайт	6ES7 517-3HP00-0AB0	5 357	
Модуль синхронизации для CPU 1517H-3PN, для одного CPU нужно два модуля синхронизации	для подключения кабеля синхронизации длиной до 10 м	6ES7 960-1CB00-0AA5	315	
	для подключения кабеля синхронизации длиной до 10 км	6ES7 960-1FB00-0AA5	630	
Кабель синхронизации для CPU 1517H-3PN, для одного контроллера S7-1500H нужно два кабеля синхронизации	длиной 1 м	6ES7 960-1BB00-5AA5	74	
	длиной 2 м	6ES7 960-1BC00-5AA5	84	
	длиной 10 м	6ES7 960-1CB00-5AA5	105	
Комплект S7-1500H: 2x CPU 1517H=3 PN, 4 модуля синхронизации для подключения кабелей длиной до 10 м, 2 кабеля синхронизации длиной по 1 м		6ES7 500-0HP00-0AB0	12 122	
Карты памяти	SIMATIC Memory Card (обязательно для каждого ЦПУ)	4 МБ	6ES7 954-8LC03-0AA0	54
		12 МБ	6ES7 954-8LE03-0AA0	178
		24 МБ	6ES7 954-8LF03-0AA0	270
		256 МБ	6ES7 954-8LL03-0AA0	371
		2 ГБ	6ES7 954-8LP02-0AA0	689
		32 ГБ	6ES7 954-8LT03-0AA0	1 058
SIMATIC STEP 7 Professional (TIA Portal) V15.1 с плавающей лицензией для одного пользователя		6ES7 822-1AA05-0YA5	2 170	

Дополнительную информацию по продукту Вы можете найти в каталоге ST70, CA01 и в интернете по адресу www.siemens.ru/automation-portal и www.siemens.com/s7-1500