

Rittal – The System.

Faster – better – everywhere.



Kabelkanal
Cable duct
Goulotte de câbles

DK 5502.100

DK 5502.101

DK 5502.102

Montageanleitung
Assembly instructions
Notice de montage

ENCLOSURES

POWER DISTRIBUTION

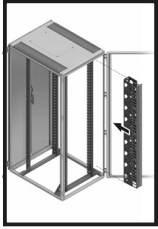
CLIMATE CONTROL

IT INFRASTRUCTURE

SOFTWARE & SERVICES

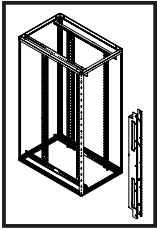
FRIEDHELM LOH GROUP





		5502.100 (38 HE/U/U)	5502.101 (42 HE/U/U)	5502.102 (47 HE/U/U)
	A	1 x	1 x	1 x
	B	2 x	2 x	2 x
	6 HE/U/U	12 x	14 x	14 x
	2 HE/U/U	2 x	--	--
	5 HE/U/U	--	--	2 x
		10 x	10 x	10 x
		6 x	6 x	6 x
		6 x	6 x	6 x
	□ 10,5 x 12,5	4 x	4 x	4 x
	M 5 x 12 TX25	8 x	8 x	8 x
	M 6 x 10 TX30	4 x	4 x	4 x
	M 6	4 x	4 x	4 x
		4 x	4 x	4 x
		2 x	2 x	2 x

	Potenzialausgleich Potential equalisation Équipotentialité
--	--



TX25



TS IT

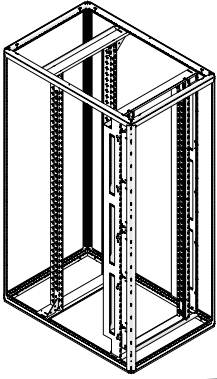
19"-Montagerahmen vorne
19" mounting frame, front
Cadre de montage 19" avant

19"-Profilschienen an Tiefenstrebe vorne
19" mounting angles on depth stay, front
Montants 19" sur traverse latérale avant

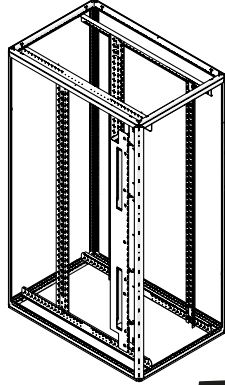
19"-Montagerahmen hinten
19" mounting frame, rear
Cadre de montage 19" arrière

19"-Profilschienen an Tiefenstrebe hinten
19" mounting angles on depth stay, rear
Montants 19" sur traverse latérale arrière

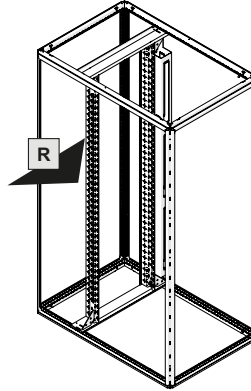
A



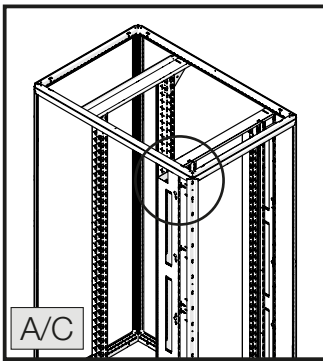
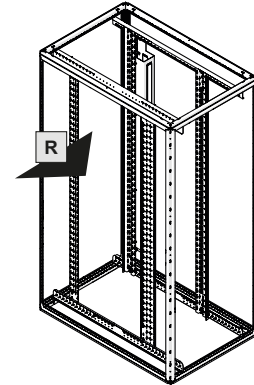
B



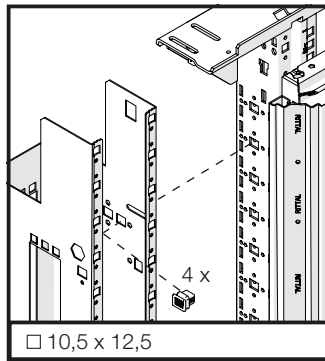
C



D

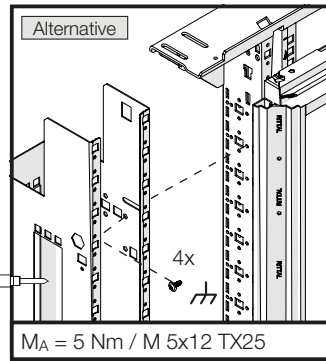


A/C



4 x

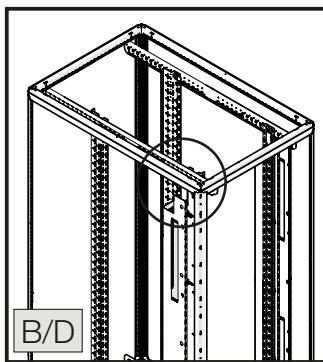
□ 10,5 x 12,5



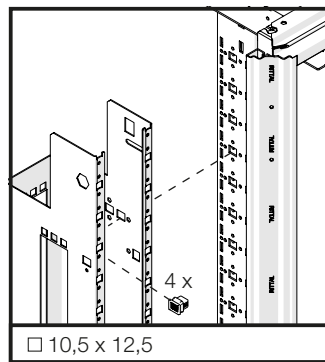
Alternative

4 x

M_A = 5 Nm / M 5x12 TX25

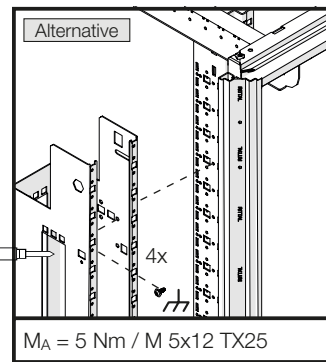


B/D



4 x

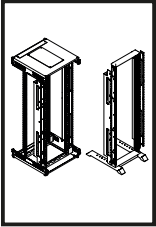
□ 10,5 x 12,5



Alternative

4 x

M_A = 5 Nm / M 5x12 TX25



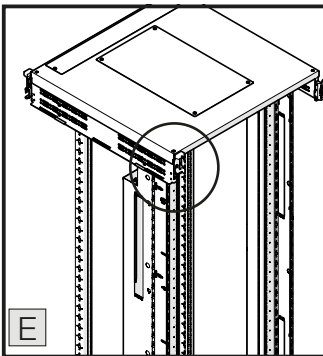
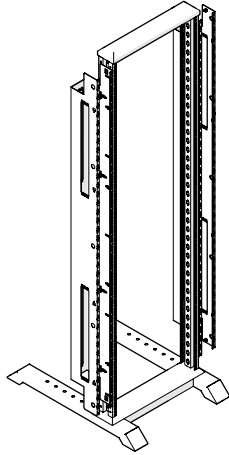
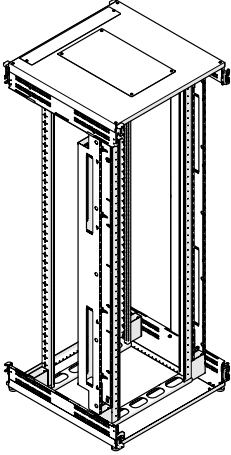
TX30



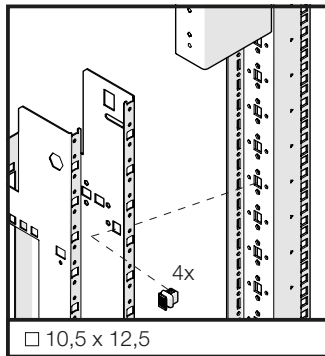
TE 8000 / Data Rack

E

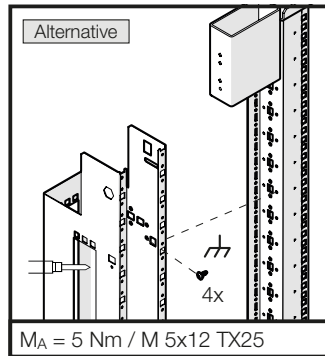
F



E

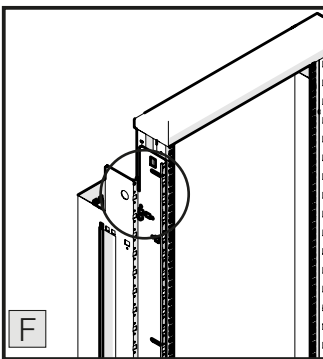


□ 10,5 x 12,5

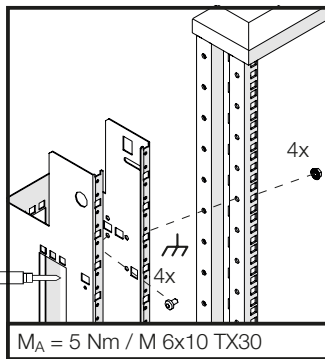


Alternative

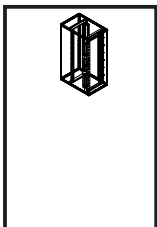
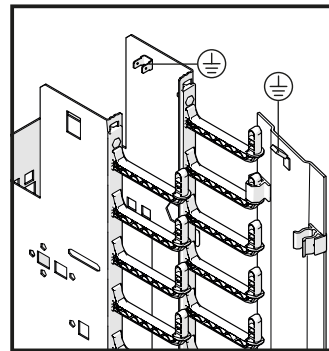
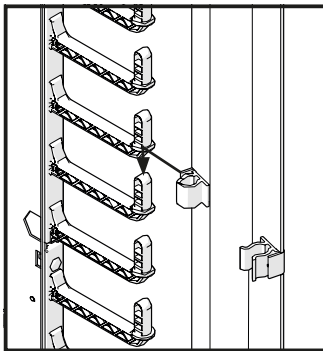
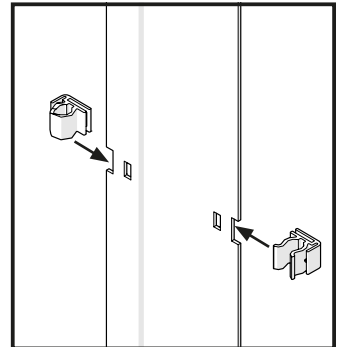
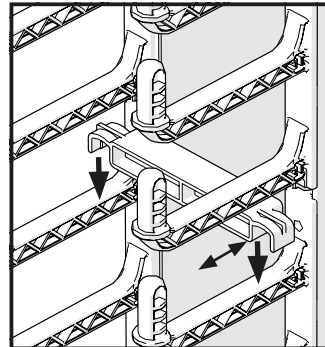
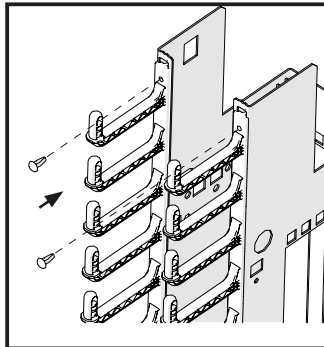
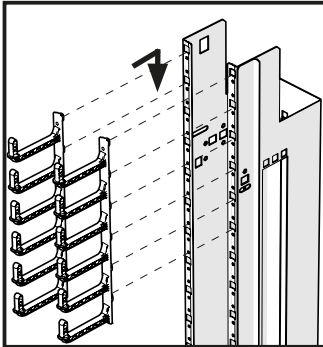
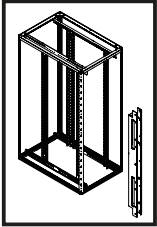
$M_A = 5 \text{ Nm} / M 5 \times 12 \text{ TX25}$



F

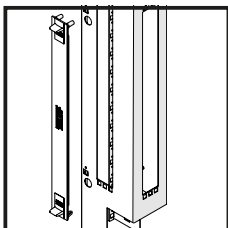


$M_A = 5 \text{ Nm} / M 6 \times 10 \text{ TX30}$

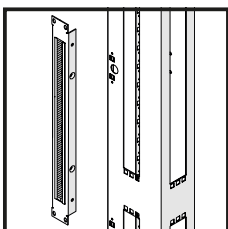


Catalogue

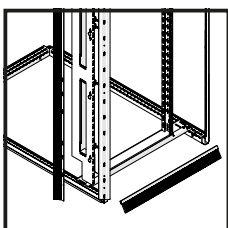
Optional: Abdeckung / Kabelführung / Luftführung
 Optional: Cover / Cable routing / Air routing
 En option : capot / guide-câbles / guidage de l'air



Best.-Nr. / Model No. / Référence	VE (St.) / Packs of / UE (p.)
7844.305	3 x 3 HE/U/U



Best.-Nr. / Model No. / Référence	VE (St.) / Packs of / UE (p.)
5502.255	1 x 1 HE/U/U



TS IT mit Montagerahmen / TS IT with mounting frame / TS IT avec cadre de montage

Best.-Nr. / Model No. / Référence	VE (St.) / Packs of / UE (p.)
5502.103	1

Rittal – The System.

Faster – better – everywhere.

- Enclosures
- Power Distribution
- Climate Control
- IT Infrastructure
- Software & Services

11.2017/338020/D-0000-00001204REV00

You can find the contact details of all Rittal companies throughout the world here.



www.rittal.com/contact

RITTAL GmbH & Co. KG
Postfach 1662 · D-35726 Herborn
Phone +49(0)2772 505-0 · Fax +49(0)2772 505-2319
E-mail: info@rittal.de · www.rittal.com



ENCLOSURES

POWER DISTRIBUTION

CLIMATE CONTROL

IT INFRASTRUCTURE

SOFTWARE & SERVICES

FRIEDHELM LOH GROUP