

ПРОМЫШЛЕННЫЕ РАЗЪЕМЫ
ШИРОКОГО СПЕКТРА ПРИМЕНЕНИЯ



R17 TEMPRA PRO

Гарантия

надежного подключения



IP44

Розетки внутренней и наружной установки, защищенные от проникновения влаги и пыли (кроме прямого попадания струй).

IP66/67

Пыле- и влагозащищенные розетки выдерживают временное непродолжительное погружение в воду, а также струи воды.

- от 16 до 125 А
- 2К/2К+3/3К+3/3К+Н+3
- от 24 до 500 В \sim
- 50/60 Гц
- IK 09 - полиамид 6
- соответствуют МЭК 60309-1 и МЭК 60309-2
- вибростойкое винтовое подключение проводников

от 24 до 130 В \sim 50/60 Гц

от 200 до 250 В \sim 50/60 Гц

от 380 до 415 В \sim 50/60 Гц

от 440 до 460 В \sim 50/60 Гц

от 480 до 500 В \sim 50/60 Гц



Прямые вилки



Мобильные розетки



Встраиваемые розетки



Накладные розетки

БЫСТРОЕ СОЕДИНЕНИЕ/РАЗЪЕДИНЕНИЕ ЧАСТЕЙ КОРПУСА

Нажмите отверткой в отверстие, обозначенное специальной маркировкой, чтобы разблокировать защелку, а затем поверните обе части разъема в противоположных направлениях.



ДВА МОНТАЖНЫХ ПОЛОЖЕНИЯ

Для более удобного подключения в ограниченном пространстве накладные розетки имеют два угла наклона (5 градусов или 25 градусов), которые можно изменять простым поворотом на 180 градусов.



Промышленные разъемы P17 Tempra Pro 16 и 32 А – IP 44

таблица выбора

Соответствуют МЭК 60309-1 и МЭК 60309-2 IP 44 согласно МЭК 60529 IK 09 согласно МЭК 62262 Материал: полиамид 6 Самозатухание: 850 °С (держатели токоведущих частей) / 650 °С (пластиковый корпус)			МОДЕЛЬНЫЙ РЯД							
			НАКЛАДНЫЕ РОЗЕТКИ	ВСТРАИВАЕМЫЕ НАКЛОННЫЕ РОЗЕТКИ	ВСТРАИВАЕМЫЕ ПРЯМЫЕ РОЗЕТКИ	ВСТРАИВАЕМЫЕ РОЗЕТКИ С БЛОКИРОВКОЙ (РОЗЕТКИ С УМЕНЬШЕННЫМ ФЛАНЦЕМ)	МОБИЛЬНЫЕ РОЗЕТКИ	ПРЯМЫЕ ВИЛКИ	УГЛОВЫЕ ВИЛКИ	НАКЛАДНЫЕ ВИЛКИ
НИЗКОЕ НАПРЯЖЕНИЕ										
100-130 В, 50/60 Гц	16 А	2К+3	5 551 51	5 551 81			5 551 01	5 551 21		0 575 81 ⁽²⁾
		3К+3	5 551 52				5 551 02	5 551 22		
	32 А	2К+3	5 552 51	5 552 81			5 552 11	5 552 31		0 582 81 ⁽²⁾
200-250 В, 50/60 Гц	16 А	2К+3	5 551 54 0 901 67 ⁽³⁾	5 551 84 0 901 68 ⁽³⁾	0 573 54	0 573 00 ⁽¹⁾	5 551 04 0 901 05 ⁽³⁾	5 551 24 0 901 03 ⁽³⁾	0 564 53	0 575 84 ⁽²⁾
		3К+3	5 551 55	5 551 85			5 551 05	5 551 25		0 575 85 ⁽²⁾
		3К+Н+3	5 551 56	5 551 86			5 551 06	5 551 26		0 575 86 ⁽²⁾
	32 А	2К+3	5 552 54 0 901 80 ⁽³⁾	5 552 84 0 901 69 ⁽³⁾	0 580 54		5 552 14 0 901 06 ⁽³⁾	5 552 34 0 901 07 ⁽³⁾	0 564 73	0 582 84 ⁽²⁾
		3К+3	5 552 55	5 552 85			5 552 15	5 552 35		
		3К+Н+3	5 552 56	5 552 86			5 552 16	5 552 36		0 582 86 ⁽²⁾
380-415 В, 50/60 Гц	16 А	2К+3	5 551 57				5 551 07	5 551 27		
		3К+3	5 551 58 0 901 59 ⁽³⁾	5 551 88 0 901 63 ⁽³⁾	0 573 58	0 573 01 ⁽¹⁾	5 551 08 0 901 08 ⁽³⁾	5 551 28 0 901 04 ⁽³⁾	0 564 57	0 575 88 ⁽²⁾
		3К+Н+3	5 551 59 0 901 60 ⁽³⁾	5 551 89 0 901 64 ⁽³⁾	0 573 59	0 573 02 ⁽¹⁾	5 551 09 0 901 09 ⁽³⁾	5 551 29 0 901 19 ⁽³⁾	0 564 58	0 575 89 ⁽²⁾
	32 А	2К+3	5 552 57				5 552 17	5 552 37		
		3К+3	5 552 58 0 901 61 ⁽³⁾	5 552 88 0 901 65 ⁽³⁾	0 580 58		5 552 18 0 901 23 ⁽³⁾	5 552 38 0 901 31 ⁽³⁾	0 564 77	0 582 88 ⁽²⁾
		3К+Н+3	5 552 59 0 901 62 ⁽³⁾	5 552 89 0 901 66 ⁽³⁾	0 580 59		5 552 19 0 901 25 ⁽³⁾	5 552 39 0 901 32 ⁽³⁾	0 564 78	0 582 89 ⁽²⁾
440-460 В, 50/60 Гц	16 А	3К+3	5 551 60	5 551 90			5 551 10	5 551 30		
	32 А	3К+3	5 552 60	5 552 90			5 552 20	5 552 40		
480-500 В, 50/60 Гц	16 А	3К+3	5 551 62	5 551 92			5 551 12	5 551 32		
		3К+Н+3	5 551 63	5 551 93			5 551 13	5 551 33		
	32 А	3К+3	5 552 62	5 552 92			5 552 22	5 552 42		
		3К+Н+3	5 552 63				5 552 23	5 552 43		








1: Могут быть установлены только на лицевой панели Кат. № 0 577 23 (стр. 606)

2: Поставляется без резинового защитного колпачка)

3: Соответствие P17 Tempra Pro и P17 DIY

Промышленные разъемы P17 Tempa Pro 16, 32, 63 и 125 А – IP 66/67

таблица выбора

Соответствуют МЭК 60309-1 и МЭК 60309-2 IP 44 согласно МЭК 60529 IK 09 согласно МЭК 62262 Материал: полиамид 6 Самозатухание 850 °С (держатели токоведущих частей) / 650 °С (пластиковый корпус)			МОДЕЛЬНЫЙ РЯД						
			НАКЛАДНЫЕ РОЗЕТКИ	ВСТРАИВАЕМЫЕ РОЗЕТКИ	ВСТРАИВАЕМЫЕ РОЗЕТКИ С БЛОКИРОВКОЙ (РОЗЕТКИ С УМЕНЬШЕННЫМ ФЛАНЦЕМ)	МОБИЛЬНЫЕ РОЗЕТКИ	ПРЯМЫЕ ВИЛКИ	УГЛОВЫЕ ВИЛКИ	НАКЛАДНЫЕ ВИЛКИ
НИЗКОЕ НАПРЯЖЕНИЕ									
100-130 В, 50/60 Гц	16 А	2К+3	5 553 51	5 553 81		5 553 01	5 553 21		
	32 А	2К+3	5 554 51				5 554 31		
200-250 В, 50/60 Гц	16 А	2К+3	5 553 54	5 553 84	0 573 20 ⁽¹⁾⁽²⁾	5 553 04	5 553 24	0 565 03	0 568 03
		3К+3	5 553 55	5 553 85		5 553 05	5 553 25		0 568 04
		3К+Н+3	5 553 56	5 553 86		5 553 06	5 553 26		
	32 А	2К+3	5 554 54	5 554 84		5 554 14	5 554 34	0 565 23	0 568 23
		3К+3	5 554 55	5 554 85		5 554 15	5 554 35		
		3К+Н+3	5 554 56	5 554 86		5 554 16	5 554 36		
	63 А	2К+3	5 555 54	5 555 84		5 555 04	5 555 24		5 555 14
		3К+3	5 555 55	5 555 85		5 555 05	5 555 25		
		3К+Н+3	5 555 56	5 555 86		5 555 06	5 555 26		
380-415 В, 50/60 Гц	16 А	3К+3	5 553 58	5 553 88	0 573 21 ⁽¹⁾⁽²⁾	5 553 08	5 553 28		0 568 07
		3К+Н+3	5 553 59	5 553 89	0 573 22 ⁽¹⁾⁽²⁾	5 553 09	5 553 29		0 568 08
	32 А	3К+3	5 554 58	5 554 88		5 554 18	5 554 38		0 568 27
		3К+Н+3	5 554 59	5 554 89		5 554 19	5 554 39	0 565 28	0 568 28
	63 А	3К+3	5 555 58	5 555 88		5 555 08	5 555 28		5 555 18
		3К+Н+3	5 555 59	5 555 89		5 555 09	5 555 29		5 555 19
	125 А	3К+3	5 556 58	5 556 88		5 556 08	5 556 28		5 556 18
		3К+Н+3	5 556 59	5 556 89		5 556 09	5 556 29		5 556 19
	440 В, 50/60 Гц для рефрижераторных контейнеров	32 А	3К+3		5 554 91		5 554 21	5 554 41	
480-500 В, 50/60 Гц	16 А	3К+3	5 553 62				5 553 32		
	32 А	3К+3	5 554 62	5 554 92		5 554 22	5 554 42		
		3К+Н+3							
63 А	3К+3	5 555 62	5 555 92		5 555 12	5 555 32			

1: Степень защиты IP 55 2: Могут быть установлены только на лицевой панели Кат. № 0 577 23 (стр. 606)

Промышленные разъемы P17 Tempra Pro 16 и 32 А – IP44

розетки, вилки, мобильные розетки, накладные вилки и розетки с блокировкой и выключателем



5 551 08



5 552 14



5 551 84



5 551 28



5 552 34



5 551 88



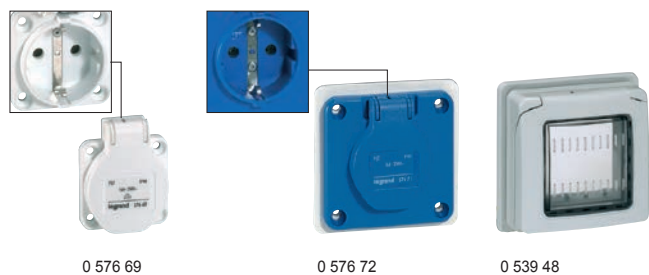
5 552 58

Технические характеристики стр. 608

Упак.	Кат. №	Прямые вилки
	IP44	Поставляются в разобранном виде. Безинструментальная фиксация кабеля и сборка разъема
	16 A 32 A	100/130 В ~
10	5 551 21 5 552 31	2К+3
10	5 551 22 -	3К+3
		200/250 В ~
10	5 551 24 5 552 34	2К+3
1	0 901 03 0 901 07	2К+3 (DIY)
10	5 551 25 5 552 35	3К+3
10	5 551 26 5 552 36	3К+Н+3
		380/415 В ~
10	5 551 27 5 552 37	2К+3
10	5 551 28 5 552 38	3К+3
1	0 901 04 0 901 31	3К+3 (DIY)
10	5 551 29 5 552 39	3К+Н+3
1	0 901 19 0 901 32	3К+Н+3 (DIY)
		440/460 В ~
	5 551 30 5 552 40	3К+3
		480/500 В ~
	5 551 32 5 552 42	3К+3
	5 551 33 5 552 43	3К+Н+3
	IP44	Угловые вилки
	16 A 32 A	220/250 В ~
	0 564 53 0 564 73	2К+3
		380/415 В ~
	0 564 57 0 564 77	3К+3
	0 564 58 0 564 78	3К+Н+3
		Вилки с переключателем фаз
		Прямые вилки. В кабельную вилку встроено устройство, позволяющее с помощью отвертки изменять положение 2-фазных контактов. Переключение осуществляется со стороны контактов. Например, для изменения направления вращения 3-фазного электродвигателя
	IP44	380/415 В ~
5	0 574 40 0 581 40	3К+3
5	0 574 41 0 581 41	3К+Н+3
	IP44	Накладные вилки
	16 A 32 A	Поставляются без защитной резиновой заглушки
10	0 575 81 0 582 81	2К+3
		100/130 В ~
5	0 575 84 0 582 84	2К+3
5	0 575 85 0 582 85	3К+3
5	0 575 86 0 582 86	3К+Н+3
		200/250 В ~
5	0 575 88 0 582 88	2К+3
5	0 575 89 0 582 89	3К+Н+3
		380/415 В ~
	IP44	Мобильные розетки
	16 A 32 A	Поставляются в разобранном виде. Безинструментальная фиксация кабеля и сборка разъема
10	5 551 01 5 552 11	2К+3
10	5 551 02 -	3К+3
		100/130 В ~
10	5 551 04 5 552 14	2К+3
1	0 901 05 0 901 06	2К+3 (DIY)
10	5 551 05 5 552 15	3К+3
10	5 551 06 5 552 16	3К+Н+3
		380/415 В ~
10	5 551 07 5 552 17	2К+3
10	5 551 08 5 552 18	3К+3
1	0 901 08 0 901 23	3К+3 (DIY)
10	5 551 09 5 552 19	3К+Н+3
1	0 901 09 0 901 25	3К+Н+3 (DIY)
		440/460 В ~
	5 551 10 5 552 90	3К+3
		480/500 В ~
	5 551 12 5 552 22	3К+3
	5 551 13 5 552 23	3К+Н+3

Упак.	Кат. №	Защитные заглушки
	Резиновые	Для накладных и мобильных вилок
10	0 521 25	2К+3, 16 А
5	0 521 26	3К+3, 16 А
5	0 521 27	3К+Н+3, 16 А / 2К+3 и 3К+3, 32 А
5	0 527 99	3К+Н+3, 32 А
	IP44	Накладные розетки
	16 A 32 A	Возможно два регулируемых угла наклона (5° или 25°). С подготовленными отверстиями для кабельных вводов и заглушками
		Кабельные вводы заказываются отдельно
		100/130 В ~
10	5 551 51 5 552 51	2К+3
10	5 551 52 -	3К+3
		200/250 В ~
10	5 551 54 5 552 54	2К+3
1	0 901 67 0 901 80	2К+3 (DIY)
10	5 551 55 5 552 55	3К+3
10	5 551 56 5 552 56	3К+Н+3
		380/415 В ~
10	5 551 57 5 552 57	2К+3
10	5 551 58 5 552 58	3К+3
1	0 901 59 0 901 61	3К+3 (DIY)
10	5 551 59 5 552 59	3К+Н+3
1	0 901 60 0 901 62	3К+Н+3 (DIY)
		440/460 В ~
	5 551 60 5 552 60	3К+3
		480/500 В ~
	5 551 62 5 552 62	3К+3
	5 551 63 5 552 63	3К+Н+3
	IP44	Встраиваемые наклонные розетки
	16 A 32 A	Могут устанавливаться на сплошных лицевых панелях или лицевых панелях с отверстиями (стр. 606) и в коробках для скрытого монтажа (стр. 601)
10	5 551 81 5 552 81	2К+3
		100/130 В ~
10	5 551 84 5 552 84	2К+3
1	0 901 68 0 901 69	2К+3 (DIY)
10	5 551 85 5 552 85	3К+3
10	5 551 86 5 552 86	3К+Н+3
		380/415 В ~
10	5 551 88 5 552 88	3К+3
1	0 901 63 0 901 65	3К+3 (DIY)
10	5 551 89 5 552 89	3К+Н+3
1	0 901 64 0 901 66	3К+Н+3 (DIY)
		440/460 В ~
	5 551 90 5 552 90	3К+3
		480/500 В ~
	5 551 92 5 552 92	3К+3
	5 551 93 5 552 93	3К+Н+3
	IP44	Встраиваемые прямые розетки с уменьшенным фланцем
	16 A 32 A	Устанавливаются только на сплошных лицевых панелях. Кат. № 0 577 15/16 (стр. 606)
5	0 573 51 -	2К+3
		100/130 В ~
5	0 573 54 0 580 54	2К+3
		200/250 В ~
5	0 573 58 0 580 58	2К+3
5	0 573 59 0 580 59	3К+Н+3
		380/415 В ~
	IP44	Встраиваемые розетки с блокировкой-выключателем (уменьшенный фланец)
	16 A 32 A	Размеры: 125x105 мм
		Устанавливаются только на лицевых панелях Кат. № 577 23 (стр. 606)
1	0 573 00 -	2К+3
		200/250 В ~
1	0 573 01 -	3К+3
1	0 573 02 -	3К+Н+3
		380/415 В ~

Низковольтные P17 бытового назначения 16 А - 250 В~



0 576 69

0 576 72

0 539 48



0 521 05 + 0 772 11



0 577 22

P17 сверхнизкого напряжения 16 и 32 А - IP 44



0 552 06

0 552 21



0 552 45

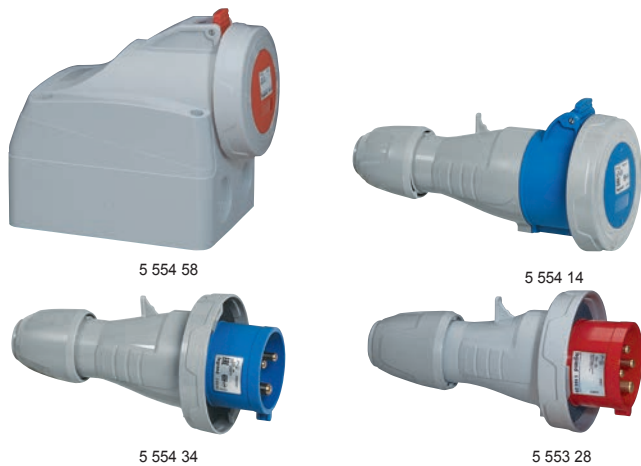
 Технические характеристики стр. 609

Упак.	Кат. №	Встраиваемые розетки
		Бытового назначения Степень защиты: IP 54 при закрытой крышке без вилки, IP 44 в подключенном состоянии IK 09 согласно МЭК EN 62262 и EN 62262 2К+3, 250 В~ Материал: пластик. Самозатухание 850 °С
		Встраиваемые розетки с уменьшенным фланцем Устанавливаются только на сплошных лицевых панелях Кат. № 0 577 15/16 (стр. 606)
20	0 576 67	Франц. стандарт, синего цвета, с защитной крышкой и со шторками
20	0 576 69	Немецкий стандарт, белого цвета, с защитной крышкой, без шторок
20	0 576 70	Немецкий стандарт, синего цвета, с защитной крышкой, без шторок
20	0 576 75	Немецкий стандарт, синего цвета, с защитной крышкой и со шторками
		Встраиваемые розетки Устанавливаются на сплошных лиц. панелях или лиц. панелях с отверстиями (стр. 606), в коробках для скрытого монтажа Кат. № 0 577 21/22 и комбинированных щитках Р 17 (стр. 604)
20	0 576 71	Франц. стандарт, синего цвета, с защитной крышкой и со шторками
20	0 576 72	Немецкий стандарт, синего цвета, с защитной крышкой, без шторок
20	0 576 76	Немецкий стандарт, синего цвета, с защитной крышкой и со шторками
8	0 539 48	Адаптер P1exo для встраиваемого монтажа Для установки механизмов Mosaic, вместимость 2 модуля. Устанавливается на сплошных лиц. панелях или лиц. панелях с отверстиями (стр. 606), в коробках для скрытого монтажа Кат. № 0 577 21/22 и комбинированных щитках Р17 (стр. 604) в посадочные места для розеток 16 А
10	0 521 05	Мобильный адаптер 16 А, 250 В~ Для мех-мов Mosaic 2К+3 для всех стандартов (кроме мех-мов, предназначенных специально для установки в кабель-каналы)
		Коробки для скрытого монтажа IP 55. Для установки встраиваемых наклонных розеток (IP 44 или IP 66/67) Коробки укомплектованы лиц. панелями Имеют унифицированные расстояния между крепежными отверстиями 70 x 70 мм
3	0 577 21	Для установки 2 встраиваемых розеток 16 А промышленного или бытового стандарта Р17
3	0 577 22	Для установки 1 встраиваемой розетки 16 или 32 А промышленного или бытового стандарта Р17 (розетки 32 А монтируются только в горизонтальном положении)

 Технические характеристики стр. 610

Упак.	Кат. №	Накладные розетки
5	16 А 32 А 0 552 06 0 552 56	 20/25 В~ 2К
5	16 А 32 А 0 552 45 0 552 95	 20/25 В~ 2К
5	16 А 32 А 0 552 21 0 552 71	 20/25 В~ 2К
5	16 А 32 А 0 552 31 0 552 81	Мобильные розетки  20/25 В~ 2К
5	16 А 32 А 0 552 41 0 552 91	Накладные вилки  20/25 В~ 2К

P17 Tempra Pro на 16 и 32А – IP66/67



P17 Tempra Pro 32 А – IP66/67 для рефрижераторных контейнеров



Технические характеристики стр. 611

Упак.	Кат. №		Прямые вилки
	16 А	32 А	Поставляются в разобранном виде Безинструментальная фиксация кабеля и сборка разъема
	5 553 21	5 554 31	110/110 В ~ 2К+3
			200/250 В ~
5	5 553 24	5 554 34	2К+3
5	5 553 25	5 554 35	3К+3
5	5 553 26	5 554 36	3К+Н+3
			380/415 В ~
5	5 553 28	5 554 38	3К+3
5	5 553 29	5 554 39	3К+Н+3
			480/500 В ~
	5 553 32	5 554 42	3К+3
	-	5 554 43	3К+Н+3
	Кат. №		Угловые вилки
	16 А	32 А	Поставляются в разобранном виде Безинструментальная фиксация кабеля и сборка разъема
	0 565 03	0 565 23	2К+3
	-	0 565 28	3К+Н+3
			380/415 В ~
	0 568 07	0 568 27	3К+3
	0 568 08	0 568 28	3К+Н+3
	Кат. №		Накладные вилки
	16 А	32 А	Поставляются в разобранном виде Безинструментальная фиксация кабеля и сборка разъема
	0 568 03	0 568 23	200/250 В ~ 2К+3
	0 568 04	-	3К+3
			380/415 В ~
	0 568 07	0 568 27	3К+3
	0 568 08	0 568 28	3К+Н+3
	Кат. №		Мобильные розетки
	16 А	32 А	Поставляются в разобранном виде Безинструментальная фиксация кабеля и сборка разъема
	5 553 01	-	110/110 В ~ 2К+3
			200/250 В ~
5	5 553 04	5 554 14	2К+3
5	5 553 05	5 554 15	3К+3
5	5 553 06	5 554 16	3К+Н+3
			380/415 В ~
5	5 553 08	5 554 18	3К+3
5	5 553 09	5 554 19	3К+Н+3
			480/500 В ~
	5 553 12	5 554 22	3К+3
	Кат. №		Накладные розетки
	16 А	32 А	Возможно два регулируемых угла наклона (5° или 25°) С подготовленными отверстиями для кабельных вводов и заглушками Кабельные вводы заказываются отдельно
	5 553 51	5 554 51	110/110 В ~ 2К+3
			200/250 В ~
5	5 553 54	5 554 54	2К+3
5	5 553 55	5 554 55	3К+3
5	5 553 56	5 554 56	3К+Н+3

Упак.	Кат. №		Накладные розетки (продолжение)
	16 А	32 А	Возможно два регулируемых угла наклона (5° или 25°) С подготовленными отверстиями для кабельных вводов и заглушками Кабельные вводы заказываются отдельно
	5 553 58	5 554 58	380/415 В ~ 3К+3
5	5 553 59	5 554 59	3К+Н+3
			480/500 В ~
	5 553 62	5 554 62	3К+3
	-	5 554 63	3К+Н+3
	Кат. №		Встраиваемые розетки
	16 А	32 А	Могут устанавливаться на лицевых панелях (см. стр. 606)
	5 553 81	5 554 81	110/110 В ~ 2К+3
			200/250 В ~
5	5 553 84	5 554 84	2К+3
5	5 553 85	5 554 85	3К+3
5	5 553 86	5 554 86	3К+Н+3
			380/415 В ~
5	5 553 88	5 554 88	3К+3
5	5 553 89	5 554 89	3К+Н+3
			480/500 В ~
	5 553 92	5 554 92	3К+3
	Кат. №		Встраиваемые розетки с блокировкой-выключателем (уменьшенный фланец) – IP55 Размер: 125x105 мм
	16 А	32 А	Устанавливается только на лицевых панелях. Кат. № 577 23 (стр. 606)
1	0 573 20	-	220/250 В ~ 2К+3
			380/415 В ~
1	0 573 21	-	3К+3
1	0 573 22	-	3К+Н+3
	Кат. №		Комбинированный щиток, вилки и мобильная розетка для рефрижераторных контейнеров
	32 А, 440 В, 50/60 Гц, 3К+3, заземляющий контакт в положении «3 часа», IK09		32 А, 440 В, 50/60 Гц, 3К+3, заземляющий контакт в положении «3 часа», IK09
1	6 571 06		Корпус и крышка пластиковые, винты из нержавеющей стали Комбинированный щиток с розеткой и выключателем — двойная механическая блокировка Поставляются с подготовленными отверстиями для кабельных вводов Кабельные вводы заказываются отдельно Встраиваемая розетка (без блокировки) Мобильная розетка (без блокировки) с зажимом под кабель Ø12–21.5 мм Прямая вилка (без блокировки) с зажимом под кабель Ø12–21.5 мм
1	5 554 91		Встраиваемая розетка (без блокировки)
1	5 554 21		Мобильная розетка (без блокировки) с зажимом под кабель Ø12–21.5 мм
1	5 554 41		Прямая вилка (без блокировки) с зажимом под кабель Ø12–21.5 мм

P17 Tempra Pro на 63 и 125 А – IP66/67



5 555 59



5 555 89

Быстрый
и эргономичный
монтаж



5 555 29



5 555 09

Упак.	Кат. №		Прямые вилки
	63 A	125 A	
2	5 555 24		200/250 В~
2	5 555 25		2К + 3
2	5 555 26		3К + 3
			3К + Н + 3
2	5 555 28	5 556 28	380/415 В~
2	5 555 29	5 556 29	3К + 3
			3К + Н + 3
2	5 555 32	-	480/500 В~
			3К+3

Упак.	Кат. №		Накладные вилки
	63 A	125 A	
2	5 555 14		200/250 В~
			2К + 3
2	5 555 18	5 556 18	380/415 В~
2	5 555 19	5 556 19	3К + 3
			3К + Н + 3
2	5 555 62	-	480/500 В~
			3К+3

Упак.	Кат. №		Мобильные розетки
	63 A	125 A	
2	5 555 04		200/250 В~
2	5 555 05		2К + 3
2	5 555 06		3К + 3
			3К + Н + 3
2	5 555 08	5 556 08	380/415 В~
2	5 555 09	5 556 09	3К + 3
			3К + Н + 3
2	5 555 12	-	480/500 В~
			3К+3

Упак.	Кат. №		Накладные розетки
	63 A	125 A	
2	5 555 54		200/250 В~
2	5 555 55		2К + 3
2	5 555 56		3К + 3
			3К + Н + 3
2	5 555 58	5 556 58	380/415 В~
2	5 555 59	5 556 59	3К + 3
			3К + Н + 3

Упак.	Кат. №		Встраиваемые розетки
	63 A	125 A	
2	5 555 84		200/250 В~
2	5 555 85		2К + 3
2	5 555 86		3К + 3
			3К + Н + 3
2	5 555 88	5 556 88	380/415 В~
2	5 555 89	5 556 89	3К + 3
			3К + Н + 3
2	5 555 92	-	480/500 В~
			3К+3

Разъемы 63 А могут быть установлены на лицевых панелях Кат. № 0 577 17/19 (стр. 606)

МОБИЛЬНЫЕ
КОМБИНИРОВАННЫЕ ЩИТКИ P17

Подключать электроприборы становится проще



- Для временного электроснабжения на стройплощадках, приусадебных участках и других объектах, где требуется мобильное подключение как внутри, так и снаружи помещений
- 2 типа комбинированных щитков:
 - укомплектованные напольные и переносные щитки, полностью готовые к использованию
 - свободно конфигурируемые щитки, которые можно укомплектовать, исходя из конкретных потребностей
- Комплекуются встраиваемыми розетками P17 Tempra Pro, устройствами управления и сигнализации Osmoz, механизмами розеток Mosaic (через специальный адаптер Plexo Кат. № 0 539 48)
- Легко навешиваются на стену без необходимости открывать щиток



ШИРОКАЯ НОМЕНКЛАТУРА СВОБОДНО КОНФИГУРИРУЕМЫХ ЩИТКОВ

Комбинированные щитки P17 Tempra

укомплектованные розетками с блокировкой и выключателем 16-63 А

16-32 А			без DIN-рейки				с DIN-рейкой на 5 модулей (без модульных устройств)			
<ul style="list-style-type: none"> • IP44, IP55 согласно МЭК 60529 и EN 60529 • IK08 согласно МЭК 62262 • Соответствуют МЭК 60439-1 • Поставляются без кабельных вводов • Самозатухание: 650 °С 			125x220 мм				125x280 мм			
			IP44		IP55		IP44		IP66	
			Упак.	Кат. №	Упак.	Кат. №	Упак.	Кат. №	Упак.	Кат. №
200–250 В _~ 50/60 Гц	16 А	2К+3	1	0 566 01	1	0 566 21	1	0 566 41	1	0 566 61
	32 А	2К+3	1	0 566 09	1	0 566 29	1	0 566 49	1	0 566 69
380–415 В _~ 50/60 Гц	16 А	3К+3	1	0 566 05	1	0 566 25	1	0 566 45	1	0 566 65
		3К+Н+3	1	0 566 06	1	0 566 26	1	0 566 46	1	0 566 66
	32 А	3К+3	1	0 566 13	1	0 566 33	1	0 566 53	1	0 566 73
		3К+Н+3	1	0 566 14	1	0 566 34	1	0 566 54	1	0 566 74
63 А			с DIN-рейкой на 5 модулей (без модульных устройств)							
<ul style="list-style-type: none"> • IP66 согласно МЭК 60529 и EN 60529 • IK08 согласно МЭК 62262 • Соответствуют МЭК 60439-1 • Поставляются без кабельных вводов • Самозатухание: 650 °С 			<p style="text-align: center;">IP66</p> 							
			Упак.	Кат. №						
380–415 В _~ 50/60 Гц	63 А	3К+3	1	0 589 18						
		3К+Н+3	1	0 572 99						



Розетки с уменьшенным фланцем, оснащенные блокировкой-выключателем стр. 601



P17 Tempra Pro 16 и 32 A – IP44

■ Характеристики

Подключение проводников:

• Накладные и встраиваемые розетки:

16 A: жесткий проводник – 1x4 мм²

32 A: жесткий проводник – 1x10 мм²

• Накладные вилки:

16 A: жесткий проводник – 1x2.5 мм²

32 A: жесткий проводник – 1x6 мм²

• Вилки и мобильные розетки:

16 A: гибкий проводник – 1x2.5 мм²

32 A: гибкий проводник – 1x6 мм²

IP44 согласно МЭК 60529

IK08 согласно EN 50102 для розеток с блокировкой-

выключателем с уменьшенным фланцем

IK09 согласно МЭК 62262 и EN 62262

Материал: полиамид 6

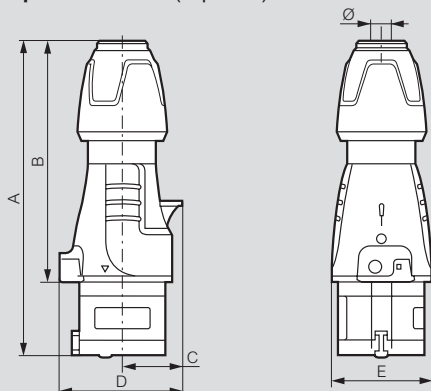
Самозатухание: 850°C (держатели токоведущих частей) /

650°C (пластиковый корпус)

Температура эксплуатации: от -25°C до +40°C согласно МЭК 60309-1

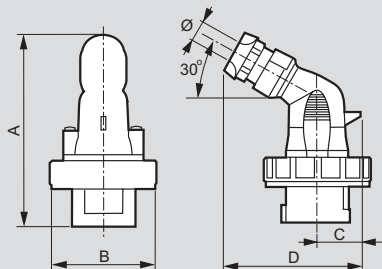
■ Размеры

Прямые вилки (стр. 602)



	A	B	C	D	E	Ø
Низкое напряжение, 16 A						
2К+3	146–157	109.5–120.5	30	61	50	6.5–14
3К+3	146–157	109.5–120.5	34	67	55	7.1–15.5
3К+Н+3	163–176	126.5–139.5	38	76	65	8–20
Низкое напряжение, 32 A						
2К+3	172–185	127–140	40	78	65	8–20
3К+3	172–185	127–140	40	78	65	8–20
3К+Н+3	179–189	133–143	45	86	71	11.9–22.2

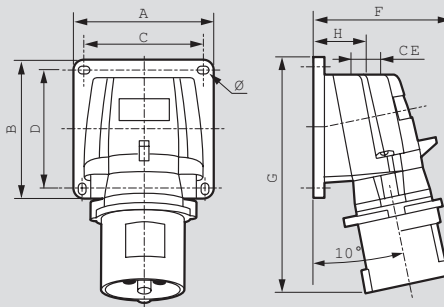
Угловые вилки



	Масса, кг	A	B	C	D	Ø
Низкое напряжение, 16 A						
2Р+Т	0.140	130	72.5	29.5	90	8–14
3Р+Т	0.170	133	81	33.5	95	8–14
3Р+Н+Т	0.195	142	86.5	37.5	104	10–17.5
Низкое напряжение, 32 A						
2Р+Т	0.255	153	94.5	39.5	107	10–17.5
3Р+Т	0.255	153	94.5	39.5	107	12–21.5
3Р+Н+Т	0.300	159	101	44.5	113	12–21.5

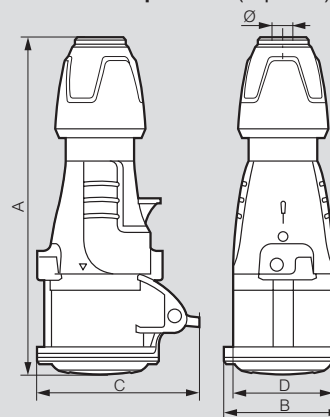
Накладные вилки (стр. 602)

Кат. № 0 575 84/88/89 и 0 582 84/88/89



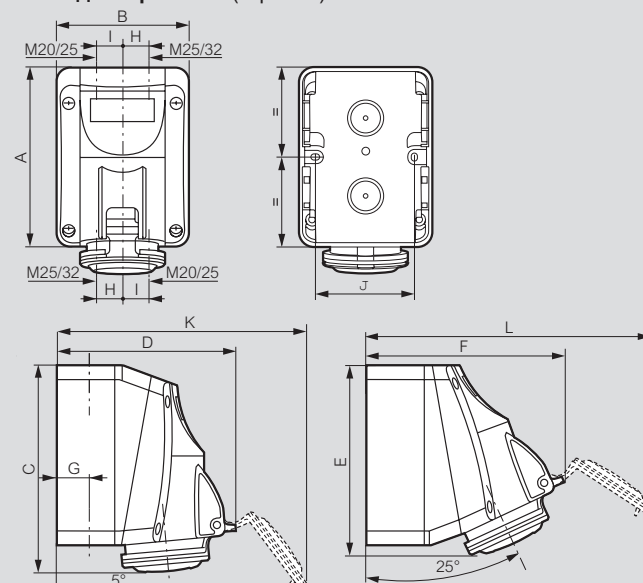
	Масса, кг	A	B	C	D	F	G	H	CE	Ø
Низкое напряжение, 16 A										
2К+3	0.168	84	84	72	72	77	126	34	M20	4.3
3К+3	0.232	84	84	72	72	84	134	34	M20	4.3
3К+Н+3	0.256	84	84	72	72	91	141	34	M20	4.3
Низкое напряжение, 32 A										
2К+3	0.325	110	110	98	98	96	168	39	M25	5.3
3К+3	0.364	110	110	98	98	102	168	39	M25	5.3

Мобильные розетки (стр. 602)



	A	B	C	D	Ø
Низкое напряжение, 16 A					
2К+3	156–167	59	81	50	6.5–14
3К+3	157–168	65	88	55	7.1–15.5
3К+Н+3	175–188	72	94	65	8–20
Низкое напряжение, 32 A					
2К+3	184–197	73	99	65	8–20
3К+3	184–197	73.5	99	65	8–20
3К+Н+3	190–203	79.5	105	71	11.9–22.2

Накладные розетки (стр. 602)



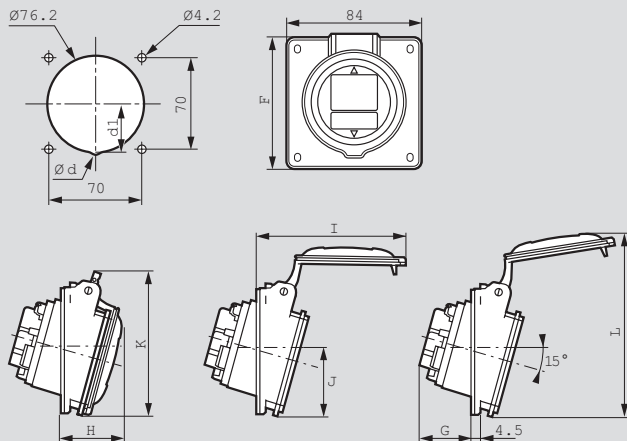
	A	B	C	D	E	F	G	H	I	J	K	L
Низкое напряжение, 16 A												
2К+3	125	93	147	126	138	139	22	17	20	70	176	195
3К+3	125	93	147	134	138	147	22	17	20	70	190	210
3К+Н+3	125	93	147	140	138	153	22	17	20	70	201	221
Низкое напряжение, 32 A												
2К+3	150	113	174	156	163	172	28	22	26	90	220	245
3К+3	150	113	174	162	163	177	28	22	26	90	230	256

P17 Tempra Pro 16 и 32 A – IP44

мобильные

P17 Tempra бытового назначения 16 A – 250 В \sim

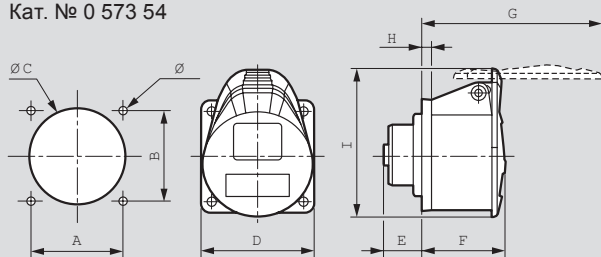
Встраиваемые наклонные розетки (стр. 602)



	Ød	d1	F	G	H	I	J	K	L
Низкое напряжение, 16 А									
2К+3			84	33.5	37.5	85	42	88.5	112.5
3К+3			84	35.5	38.5	93	42	91.5	118.5
3К+Н+3			84	36.5	39.5	100	43.3	97	123.5
Низкое напряжение, 32 А									
2К+3			94	41.5	45.5	110	47	102	131
3К+3			94	42.5	46.5	117	47	107.5	138

Встраиваемые прямые розетки с уменьшенным фланцем (стр. 602)

Кат. № 0 573 54

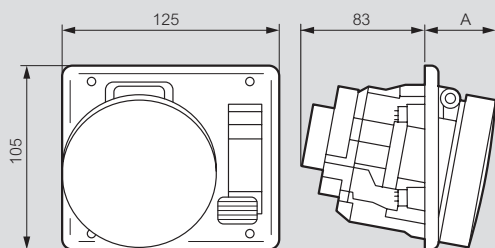


	Масса, кг	A	B	ØC	D	E	F	G	H	I	Ø
Низкое напряжение, 16 А											
2Р+Т	0.105	47	47	47	58	22.4	50	98.5	5.5	78.5	5.5
3Р+Т	0.127	52	52	55	65	22.4	50.5	104	5.5	85.6	5.5
3Р+Н+Т	0.148	52	52	55	70	22.4	51	113	5.5	93.5	5.5
Низкое напряжение, 32 А											
2Р+Т	0.197	60	60	57.1	75	31.4	61.3	127	5.5	97.5	5.5
3Р+Т	0.246	60	60	63.5	77	31.4	61.3	134	5.5	104.5	5.5

Масса 0.105 кг

Розетки с блокировкой-выключателем и уменьшенным фланцем (стр. 602)

Кат. № 0 573 00/01/02 и 0 573 20/21/22

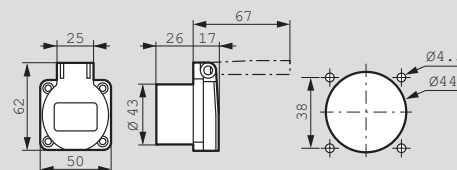


16 А	IP	A	IP	A
2К+3	44	38	55	45
3К+3	44	38	55	45
3К+Н+3	44	38	55	45

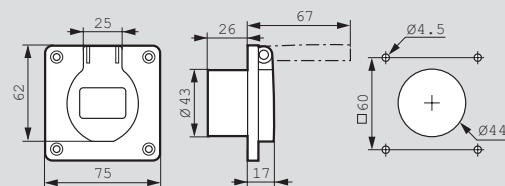
Размеры

Розетки бытового назначения (стр. 603)

Кат. № 0 576 69/75

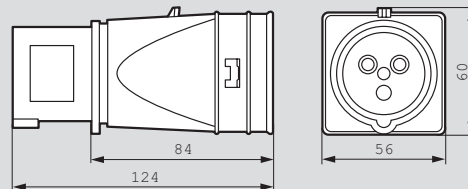


Кат. № 0 576 72/76



Мобильный адаптер на 16 А - 230 В \sim (стр. 603)

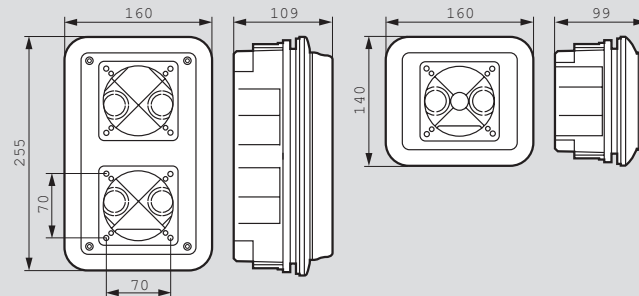
Кат. № 0 521 05



Коробки для скрытого монтажа (стр. 603)

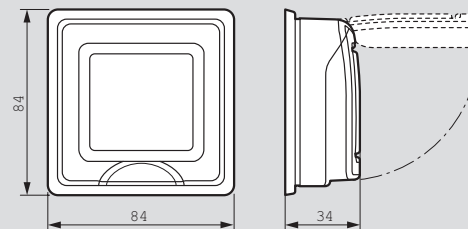
Кат. № 0 577 21

Кат. № 0 577 22



Адаптер P1ехо для встраиваемого монтажа (стр. 603)

Кат. № 0 539 48



P17 Tempra Pro сверхнизкого напряжения 16 и 32 А – IP44

P17 Tempra Pro 16 и 32 А – IP66/67

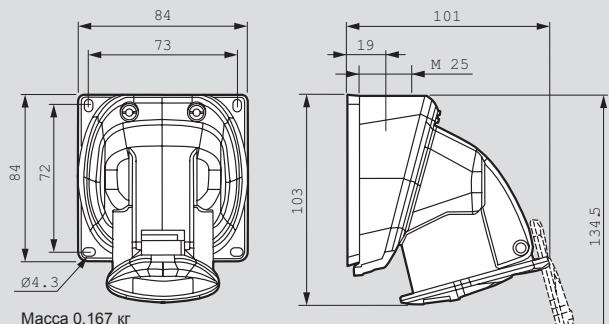
■ Характеристики

Подключение проводников: 1x10 мм² (жесткий проводник для стационарных разъемов, гибкий – для мобильных) IP44 согласно МЭК 60529 и EN 60529 IK09 согласно МЭК 62262 и EN 62262
 Материал: полиамид 6
 Самозатухание 850 °С (держатели токоведущих частей) / 650 °С (пластиковый корпус)
 Температура эксплуатации: от -25 °С до +40 °С
 Соответствуют МЭК 60309-1 / МЭК 60309-2 и EN 60309-1 / EN 60309-2

■ Размеры

Накладные розетки (стр. 600)

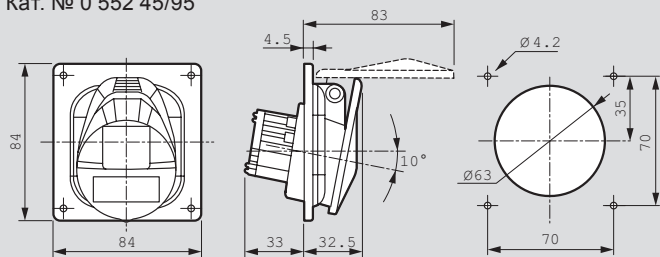
Кат. № 0 552 06/56



Масса 0.167 кг

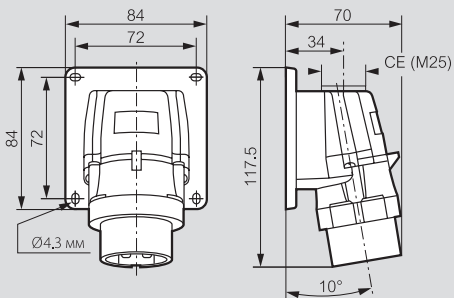
Встраиваемые розетки (стр. 600)

Кат. № 0 552 45/95



Накладные вилки (стр. 600)

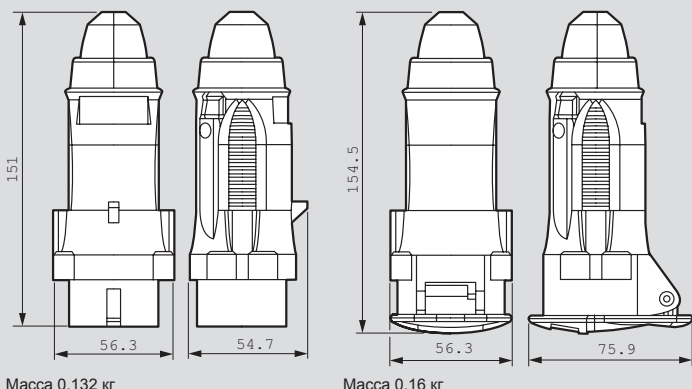
Кат. № 0 552 41/91



■ Размеры разъемов сверхнизкого напряжения на 16 и 32 А

Прямые вилки (стр. 600)

Мобильные розетки (стр. 600)



Масса 0.132 кг

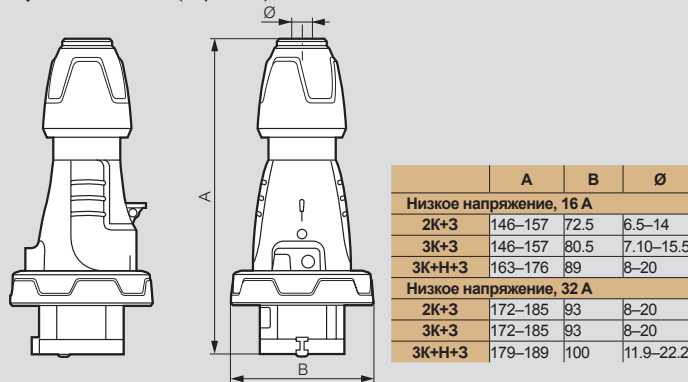
Масса 0.16 кг

■ Характеристики

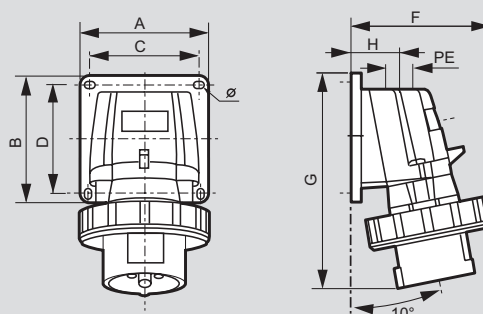
Подключение проводников:
 • Накладные и встраиваемые розетки:
 16 А: жесткий проводник – 1x4 мм²; 32 А: жесткий проводник – 1x10 мм²
 • Вилки и мобильные розетки:
 16 А: гибкий проводник – 1x2.5 мм²; 32 А: гибкий проводник – 1x6 мм²
 • Накладные вилки:
 16 А: жесткий проводник – 1x2.5 мм²; 32 А: жесткий проводник – 1x6 мм²
 IP66/67 согласно МЭК 60529 и EN 60529
 IK09 согласно МЭК 62262 и EN 62262
 Материал: полиамид 6
 Самозатухание 850 °С (держатели токоведущих частей) / 650 °С (пластиковый корпус)
 Температура эксплуатации: от -25 °С до +40 °С
 Соответствуют МЭК 60309-1 и МЭК 60309-2

■ Размеры

Прямые вилки (стр. 602)

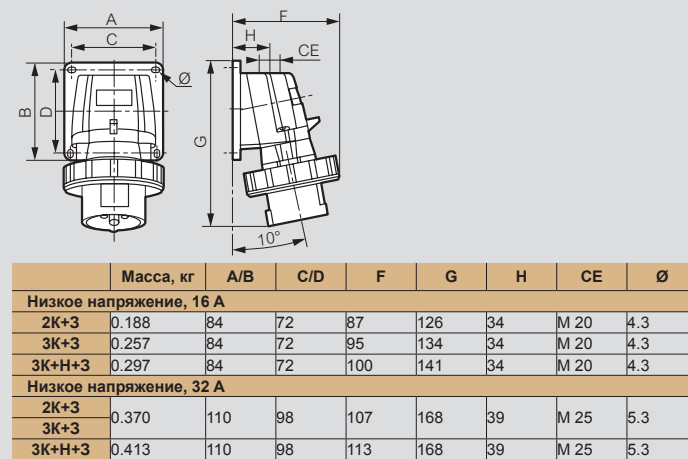


Угловые вилки



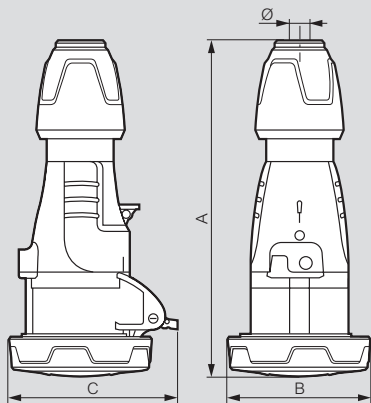
	Масса, кг	A/B	C/D	F	G	H	PE	Ø
Низкое напряжение, 16 А								
2P+T	0.188	84	72	87	126	34	M20	4.3
3P+T	0.257	84	72	95	134	34	M20	4.3
3P+N+T	0.297	84	72	100	141	34	M20	4.3
Низкое напряжение, 32 А								
2P+T	0.370	110	98	107	168	39	M25	5.3
3P+T	0.413	110	98	113	168	39	M25	5.3

Накладные вилки (стр. 602)



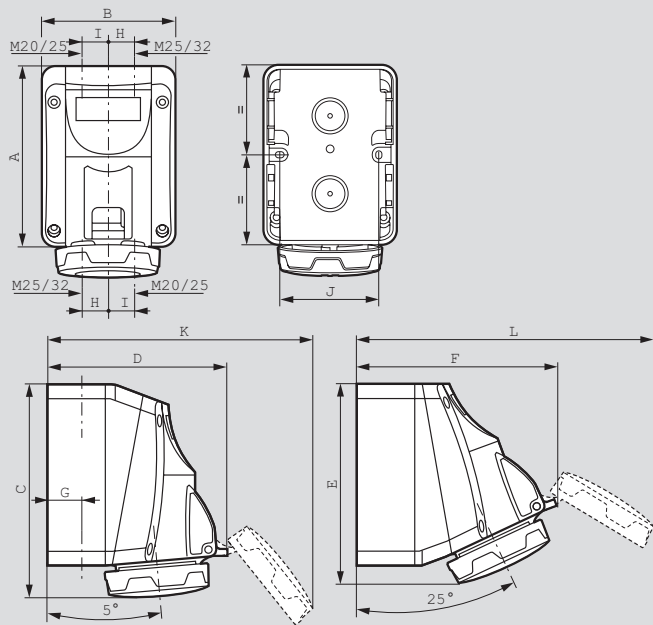
P17 Tempra Pro 16 и 32 A – IP66/67

Мобильные розетки (стр. 602)



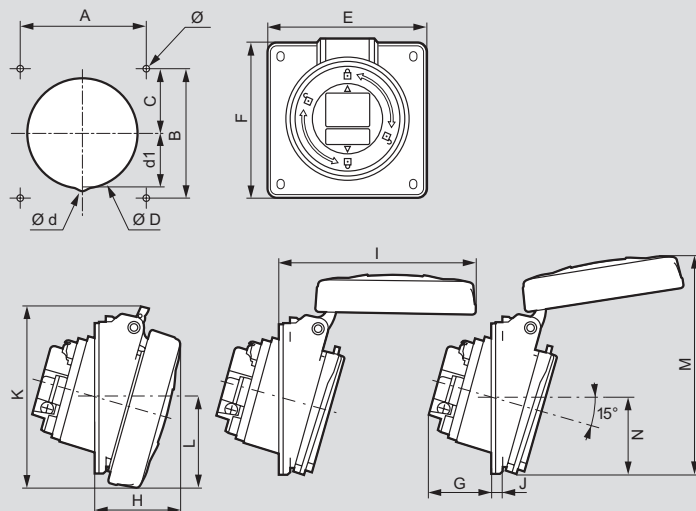
	A	B	C	Ø
Низкое напряжение, 16 А				
2К+3	159-170	72.5	86	6.5-14
3К+3	159-170	80.5	93	7.1-15.5
3К+Н+3	179-190	89	100	8-20
Низкое напряжение, 32 А				
2К+3	187-200	93	104	8-20
3К+3	187-200	93	104	8-20
3К+Н+3	192-205	100	110.5	11.9-22.2

Накладные розетки (стр. 602)



	A	B	C	D	E	F	G	H	I	J	K	L
Низкое напряжение, 16 А												
2К+3	125	93	144	125	131	137	22	17	20	70	178	200
3К+3	125	93	144	133	131	145	22	17	20	70	194	215
3К+Н+3	125	93	144	139	131	150	22	17	20	70	205	227
Низкое напряжение, 32 А												
2К+3	150	113	171	155	156	170	28	22	26	90	224	250
3К+3	150	113	171	161	156	175	28	22	26	90	231	260

Встраиваемые розетки



	Размеры (мм)																
	A	B	C	ØD	Ød	d1	E	F	G	H	I	J	K	L	M	N	Ø
Низкое напряжение, 16 А																	
2К+3	70	70	35	76.2	-	-	84	84	33.5	42	94	4.5	88	42.5	114	42	4.2
3К+3	70	70	35	76.2	-	-	84	84	35.5	43	101	4.5	94.5	46	118	42	4.2
3К+Н+3	70	70	35	76.2	-	-	84	84	36.5	44	108.5	4.5	101	50	123	42.5	4.2
Низкое напряжение, 32 А																	
2К+3/ 3К+3	70	70	35	76.2	-	-	84	94	41.5	50.5	118	4.5	105.5	54.5	129.5	47.5	4.2
3К+Н+3	70	70	35	76.2	8	36	84	94	42.5	51.5	124.5	4.5	112	57.5	137	51	4.2

P17 Tempra Pro 63 A – IP66/67

P17 Tempra Pro 125 A – IP66/67

■ Характеристики

Подключение проводников:

• Накладные и встраиваемые розетки:

63 A: жесткий проводник – 1x25 мм²,

125 A: жесткий проводник – 1x70 мм²

• Накладные вилки:

63 A: жесткий проводник – 1x16 мм²,

125 A: жесткий проводник – 1x50 мм²

• Вилки и мобильные розетки:

63 A: гибкий проводник – 1x16 мм²,

125 A: гибкий проводник – 1x50 мм²

IP66/67 согласно МЭК 60529 и EN 60529

IK09 согласно МЭК 62262 и EN 62262

Материал: полиамид 6

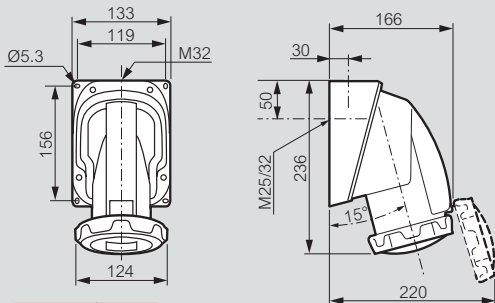
Самозатухание 850°C (держатели токоведущих частей) / 650°C (пластиковый корпус)

Температура эксплуатации: от -25°C до +40°C

Соответствуют МЭК 60309-1 и МЭК 60309-2

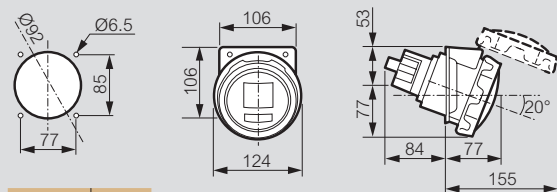
■ Размеры

Накладные розетки (стр. 603)



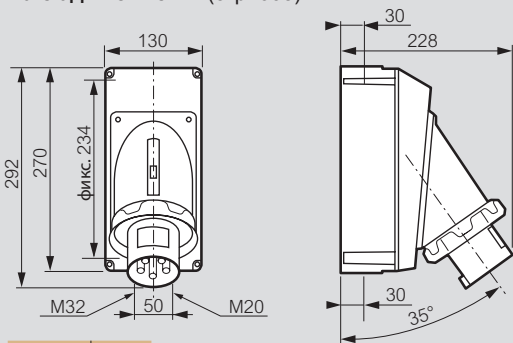
	Масса, кг
3К+3	0.900
3К+Н+3	0.950

Встраиваемые наклонные розетки (стр. 603)



	Масса, кг
3К+3	0.710
3К+Н+3	0.770

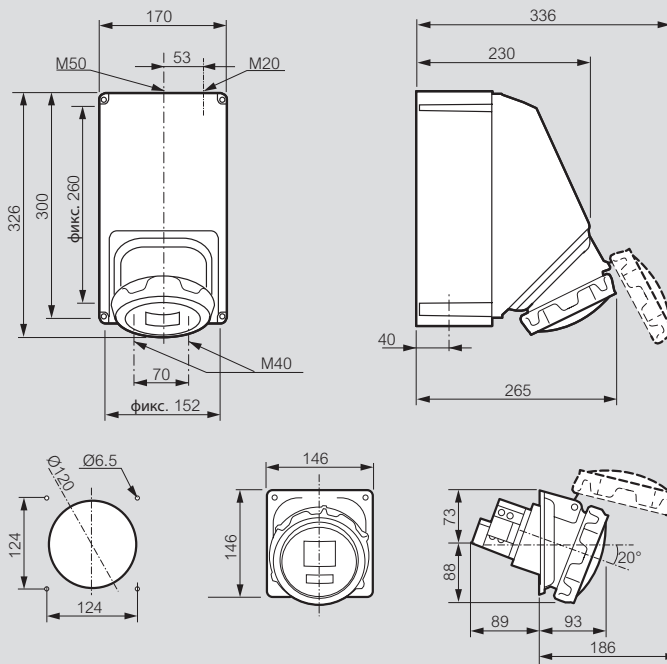
Накладные вилки (стр. 603)



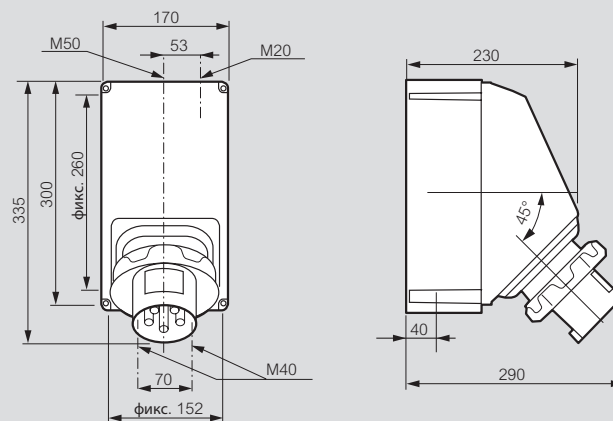
	Масса, кг
3К+3	1.540
3К+Н+3	1.610

■ Размеры

Накладные розетки (стр. 603)



Накладные вилки (стр. 603)



P17 Tempra Pro 63 и 125 А – IP66/67

мобильные

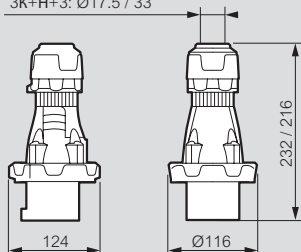
Комбинированные щитки P17 Tempra

укомплектованные розетками с блокировкой и выключателем 16-63 А

■ Размеры 63 А

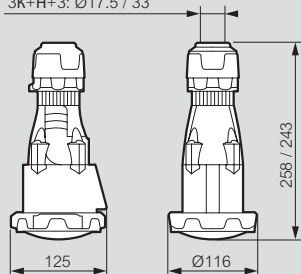
Прямые вилки (стр. 603)

2К+3: Ø14.1 / 27.6
 3К+3: Ø15.7 / 30.1
 3К+Н+3: Ø17.5 / 33



Мобильные розетки (стр. 603)

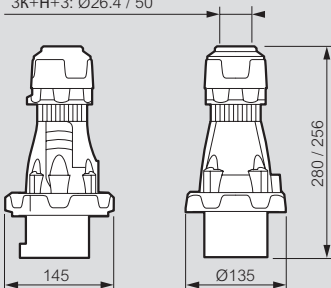
2К+3: Ø14.1 / 27.6
 3К+3: Ø15.7 / 30.1
 3К+Н+3: Ø17.5 / 33



■ Размеры 125 А

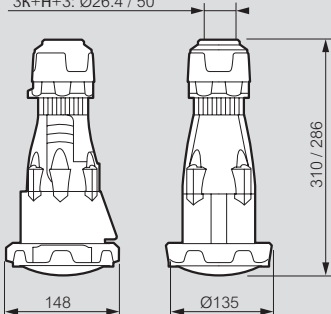
Прямые вилки (стр. 603)

3К+3: Ø23.8 / 47.5
 3К+Н+3: Ø26.4 / 50



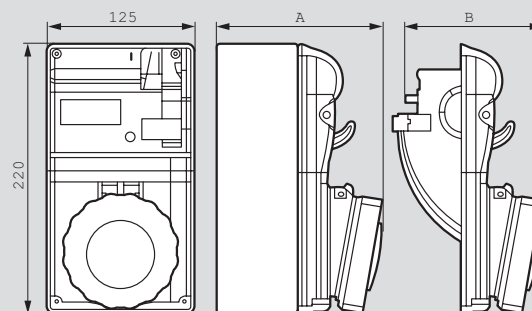
Мобильные розетки (стр. 603)

3К+3: Ø23.8 / 47.5
 3К+Н+3: Ø26.4 / 50



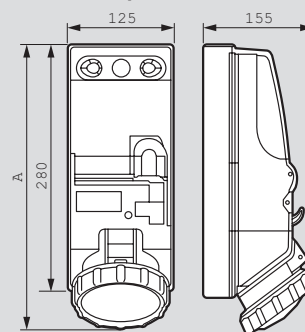
■ Размеры

Без DIN-рейки
 Низкое напряжение 16/32 А



	IP44 Кат. №	Размеры, мм		IP55 Кат. №	Размеры, мм	
		А	В		А	В
Низкое напряжение, 16 А	2К+3 0 566 01	127	122	0 566 21	133	128
	3К+3 0 566 05	129	124	0 566 25	134	129
	3К+Н+3 0 566 06	130	125	0 566 26	135	130
Низкое напряжение, 32 А	2К+3 0 566 09	138	133	0 566 29	143	138
	3К+3 0 566 13	138	133	0 566 33	143	138
	3К+Н+3 0 566 14	139	134	0 566 34	144	139

С DIN-рейкой на 5 модулей
 Низкое напряжение 16/32 А



	А	
	IP44	IP66
Низкое напряжение, 16 А	290	300
Низкое напряжение, 32 А	295	310

Низкое напряжение, 63 А

Кат. № 0 589 18 и 0 572 99

