

Информация о продукте

SIMATIC S7-300

Аналоговый модуль ввода SM 331; AI 8 x TC начиная с версии $\frac{X}{3} \frac{2}{4}$

Новый аналоговый модуль ввода

К семейству S7-300 добавлен аналоговый модуль ввода SM 331; AI 8xTC. Номер для заказа этого модуля 6ES7 331-7PF11-0AB0.

Эта информация о продукте содержит свойства и технические данные аналогового модуля ввода SM 331; AI 8xTC. дальнейшую информацию о продуктах серии S7-300 вы найдете в руководстве *Installation and Hardware [Монтаж и аппаратные средства]*.

Вы также узнаете:

- Как ввести в действие этот аналоговый модуль ввода
- Диапазоны измерения, имеющиеся в распоряжении этого аналогового модуля ввода
- Как конфигурировать этот аналоговый модуль ввода

Дополнительная поддержка

Если у вас есть технические вопросы, или вам нужна информация по обучению или заказу этого продукта, обратитесь к агенту по продажам или в отдел сбыта фирмы Siemens.

Свойства и технические данные аналогового модуля ввода SM 331; AI 8xTC

Номер для заказа

6ES7 331-7PF11-0AB0

Свойства

Аналоговый модуль ввода SM 331; AI 8 x TC обладает следующими свойствами:

- 8 дифференциальных входов для термодпар (TC) в 4 группах каналов
- Возможность установки типа термодпары на каждую группу каналов
- Быстрое обновление измеряемых значений для максимум 4 каналов
- Разрешение измеряемых значений 15 битов + знак (независимо от времени интегрирования)
- Программируемая диагностика
- Программируемое диагностическое прерывание
- 8 каналов с контролем граничных значений
- Программируемое аппаратное прерывание при нарушении граничного значения
- Программируемое прерывание при достижении конца цикла
- Программируемая реакция на открытую термодпару
- Потенциальная развязка относительно интерфейса с задней шиной
- Полная совместимость с предшествующим модулем 6ES7 331-7PF10-0AB0
- Поддержка свойств российских стандартных (ГОСТ) термодпар, ТХК/ХК(L)

Использование модуля в децентрализованной периферии ET 200M

При использовании SM 331; AI 8 x TC в децентрализованной периферии ET 200M вам необходим один из следующих IM 153-х:

- IM 153-1; начиная с 6ES7153-1AA03-0XB0, E 01
- IM 153-2; начиная с 6ES7153-2AA02-0XB0, E 05
- IM 153-2; начиная с 6ES7153-2AB01-0XB0, E 04

Схема подключения клеммного блока и электрическая схема SM 331; AI 8 x TC

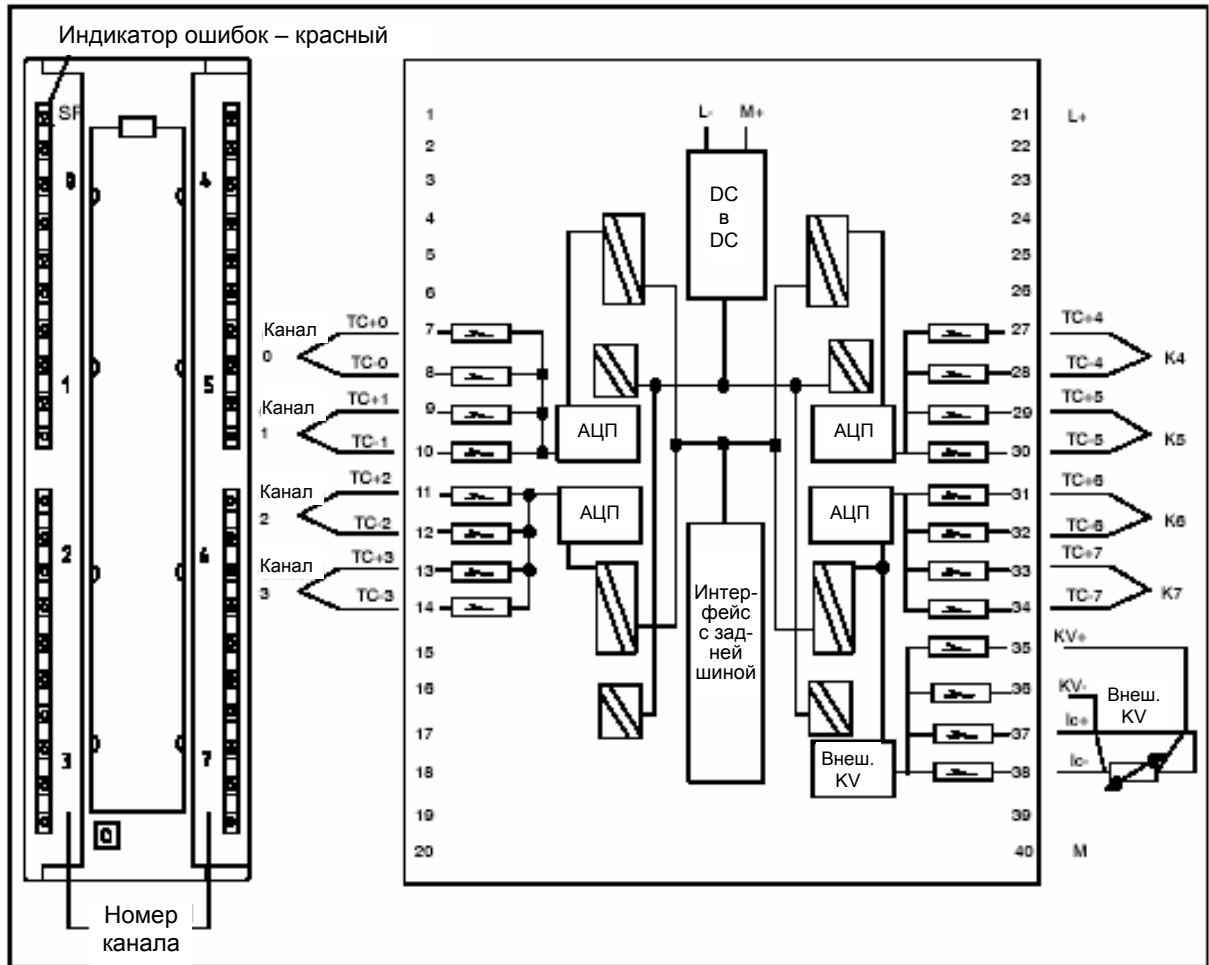


Рис. 1 Внешний вид модуля и электрическая схема SM 331; AI 8 x TC

Технические данные SM 331; AI 8 x TC

Размеры и вес	
Размеры Ш x В x Г (в миллиметрах)	40 x 125 x 117
Вес	около 272 г
Данные модуля	
Поддержка синхронизируемого режима	Нет
Длина кабеля	
• экранированного	макс. 100 м
Напряжения, токи, потенциалы	
Номинальное напряжение питания электроники L+	24 В пост. тока
• Защита от обратной полярности	Да
Ток постоянной величины для резистивного датчика	тип. 0,7 мА
Потенциальная развязка	
• между каналами и задней шиной	Да
• между каналами и блоком питания электроники	Да
• между каналами группами по	Да 2
Допустимая разность потенциалов	
• между входами (U_{CM})	75 В пост. тока / 60 В перем. тока
• между M_{ANA} и $M_{internal}$ (U_{ISO})	75 В пост. тока / 60 В перем. тока
Изоляция испытана напряжением	500 В пост. тока
Потребление тока	
• из задней шины	макс. 100 мА
• из источника питания L+	макс. 240 мА
Мощность потерь модуля	тип. 3,0 Вт

Формирование аналоговых величин	
Принцип измерения	интегрирующий
Способ фильтрации модуля	8 каналов, аппаратный
Время интегрирования/ время преобразования/ разрешение (на канал)	
• программируется	Да
• основное время преобразования в мс	95
• дополнительное время преобразования для контроля обрыва провода, в мс	4
• разрешение, включая знак	16 битов
• подавление помех для частоты помех f_1 в Гц	400/60/50
Сглаживание измеренных значений	нет / слабое/ среднее/ высокое
Основное время реакции модуля (все каналы разблокированы)	190 мс
Способ фильтрации модуля	8 каналов, программный
Время интегрирования/ время преобразования/ разрешение (на канал)	
• программируется	Да
• основное время преобразования в мс	23/72/83
• дополнительное время преобразования для контроля обрыва провода, в мс	4
• разрешение, включая знак	16 битов
• подавление помех для частоты помех f_1 в Гц	400/60/50
Сглаживание измеренных значений	нет / слабое/ среднее/ высокое
Основное время реакции модуля (все каналы разблокированы)	46/144/166 мс

Формирование аналоговых величин (продолжение)					
Принцип измерения	интегрирующий	Тип N	от -150 °C до	+1300 °C ±2.2°C	
Способ фильтрации модуля	4 канала, аппаратный		от -200 °C до	-150 °C ±3.0°C	
Время интегрирования/ время преобразования/ разрешение (на канал)		Тип R	от +100 °C до	+1769 °C ±1.5°C	
• программируется	Да		от -50 °C до	+100 °C ±1.8°C	
• основное время преобразования в мс	1,0	Тип S	от +100 °C до	+1769 °C ±1.7°C	
• дополнительное время преобразования для контроля обрыва провода, в мс	93 ¹⁾		от -50 °C до	+100 °C ±2.0°C	
• разрешение, включая знак	16 битов	Тип В ⁴⁾	от +800 °C до	+1820 °C ±2.3°C	
• подавление помех для частоты помех f1 в Гц	400/60/50		от +200 °C до	+800 °C ±3.8°C	
Сглаживание измеренных значений	нет / слабое/ среднее/ высокое	Тип C	от +100 °C до	+2315 °C ±2.3°C	
Основное время реакции модуля (все каналы разблокированы)	10 мс		от 0 °C до	+100 °C ±2.5°C	
Подавление помех, границы ошибки		Тип	от -150 °C до	+800 °C ±1.0°C	
Подавление помех для $f = n \times (f1 \pm 1\%)$, ($f1 =$ частота помех) $n = 1, 2$ и т.д.		Тхк/хк(L)	от -200 °C до	-150 °C ±1.5°C	
• синфазная помеха ($U_{cm} < 60$ В перем. тока)	> 100 дБ	Граница основной ошибки (граница эксплуатационной ошибки при 25 °C , относительно входного диапазона)			
• противофазная помеха (пиковое значение помехи < номинального значения входного диапазона)	> 90 дБ ²⁾	• Термопара			
Перекрестная помеха между входами	> 100 дБ	Тип T	от -200 °C до	+400 °C ±0.5°C	
Граница эксплуатационной ошибки (во всем диапазоне температур, относительно входного диапазона от 0 до 60 °C). Указание: Это граничное значение не охватывает ошибку холодного спая ³⁾			от -230 °C до	-200 °C ±1.0°C	
• Термопара		Тип U	от -150 °C до	+600 °C ±0.5°C	
Тип T	от -200 °C до	+400 °C	от -200 °C до	-150 °C ±1.0°C	
		±0.7°C	от -200 °C до	+1000 °C ±0.5°C	
	от -230 °C до	-200 °C	от -230 °C до	-200 °C ±1.0°C	
		±1.5°C	от -150 °C до	+1200 °C ±0.5°C	
Тип U	от -150 °C до	+600 °C	от -210 °C до	-150 °C ±1.0°C	
		±0.9°C	от -150 °C до	+900 °C ±0.5°C	
	от -200 °C до	-150 °C	от -200 °C до	-150 °C ±1.0°C	
		±1.2°C	Тип K	от -150 °C до	+1372 °C ±0.5°C
Тип E	от -200 °C до	+1000 °C	от -220 °C до	-150 °C ±1.0°C	
		±1.2°C	Тип N	от -150 °C до	+1300 °C ±0.5°C
	от -230 °C до	-200 °C	от -200 °C до	-150 °C ±1.0°C	
		±1.5°C	Тип R	от +100 °C до	+1769 °C ±0.5°C
Тип J	от -150 °C до	+1200 °C	от +100 °C до	+1769 °C ±0.5°C	
		±1.4°C	от -50 °C до	+100 °C ±1.0°C	
	от -210 °C до	-150 °C	Тип S	от +100 °C до	+1769 °C ±0.5°C
		±1.7°C	от -50 °C до	+100 °C ±1.0°C	
Тип L	от -150 °C до	+900 °C	Тип В ⁴⁾	от +800 °C до	+1820 °C ±1.0°C
		±1.5°C	от +200 °C до	+800 °C ±2.0°C	
	от -200 °C до	-150 °C	Тип C	от +100 °C до	+2315 °C ±0.5°C
		±1.8°C	от 0 °C до	+100 °C ±1.0°C	
Тип K	от -150 °C до	+1372 °C	Тип	от -150 °C до	+800 °C ±0.5°C
		±2.1°C	Тхк/хк (L)	от -200 °C до	-150 °C ±1.0°C
	от -220 °C до	-150 °C			
		±2.9°C			

Температурная ошибка (относительно входного диапазона)	$\pm 0.005\%/K$
Ошибка линеаризации (относительно входного диапазона)	$\pm 0.02\%$
Точность повторения (в установленном режиме при 25 °С, относительно выходного диапазона ³⁾)	$\pm 0.01\%$
Состояние, прерывания, диагностика	
Прерывания	
• Аппаратное прерывание	программируется (каналы с 0 по 7)
• Диагностическое прерывание	программируется
Диагностические функции	программируются
• Индикация групповой ошибки	Красный светодиод (SF)
• Считывание диагностической информации	Возможно

Данные для выбора датчика	
Входные диапазоны (номинальные значения)/ входное сопротивление	
• Термопары	Типы В, С, N, E, R, S, J, L, Т, К, U, Тхк/хк (L)
Максимальное входное напряжение для потенциального входа (разрушающий предел)	20 В пост. тока длительно; 75 В пост. тока в течение макс. 1 с (коэффициент заполнения 1:20)
Линеаризация характеристики	Программируется
Температурная компенсация	Программируется
• внутренняя температурная компенсация	Возможна
• внешняя температурная компенсация с Pt 100 (0.003850)	Возможна
• компенсация для температуры 0°С на холодном спае	Возможна
• компенсация для температуры 50°С на холодном спае	Возможна
• техническая единица для измерения температуры	Градусы Цельсия/ градусы Фаренгейта

- 1) Контроль обрыва провода в режиме аппаратного фильтра на 4 каналах, выполняется каждые 3 секунды.
- 2) Подавление противофазной помехи в режиме программного фильтра на 8 каналах, помеха уменьшается следующим образом:
50 Гц > 70 дБ
60 Гц > 70 дБ
400 Гц > 80 дБ
- 3) Граница эксплуатационной ошибки учитывает только основную ошибку аналогового входа при $T_a = 25\text{ °C}$ и общую температурную ошибку. Общая ошибка должна покрывать ошибку для компенсации холодного спае. Внутренняя компенсация холодного спае = макс. 1,5 °

Внешняя компенсация холодного спае = точности используемого RTD + 0,1°С.
Внешняя компенсация холодного спае, где холодный спай содержится при температуре 0°С или 50 °С = точности регулирования температуры на холодном спае.
- 4) Благодаря малому наклону характеристики в диапазоне от примерно 0 °С до 85°С у термопары типа В недостаточная компенсация температуры холодного спае оказывает пренебрежимо малое влияние. Если компенсация отсутствует и установлен вид измерения "Compensation to 0°С [Компенсация на 0°С]", то у термопары типа В отклонение при измерении температуры составляет: при температурах от 200°С до 1802°С < 0,5°С.

Ввод в действие SM 331; AI 8хТС

Режим работы SM 331; AI 8 х ТС устанавливается в STEP 7.

Параметры

Описание общей процедуры параметризации аналоговых модулей вы найдете в разделе 4.7 руководства *Система автоматизации S7-300. Данные модулей.*

Ограничение параметризации при использовании аналогового модуля ввода SM 331; AI 8 х ТС с master-устройствами PROFIBUS, поддерживающими только DPV0.

При использовании аналогового модуля ввода SM 331; AI 8 х ТС в slave-системе ET 200M PROFIBUS с master-устройством PROFIBUS, не являющимся master-устройством S7, некоторые параметры недопустимы. Master-устройства, не являющиеся master-устройствами S7, не поддерживают аппаратные прерывания. Поэтому все параметры, связанные с этими функциями, деактивизированы. К деактивизированным параметрам относятся разблокирование аппаратного прерывания, аппаратные ограничения и разблокирование прерывания по достижению конца цикла. Все остальные параметры допустимы. Обзор параметров, которые вы можете устанавливать, и их значения по умолчанию приведены в следующей таблице.

Таблица 1 Параметры SM 331; AI 8 х ТС

Параметры	Диапазон значений	Значения по умолчанию	Тип параметра	Область действия
Enable [Разблокировать] <ul style="list-style-type: none">Diagnostic interrupt [Диагностическое прерывание]Hardware interrupt upon limit violation [Аппаратное прерывание по нарушению границы]Hardware interrupt at end of cycle [Аппаратное прерывание по достижению конца цикла]	Yes/no [Да/нет] Yes/no [Да/нет] Yes/no [Да/нет]	Нет Нет Нет	Динамический	Модуль
Trigger for hardware interrupt [Запуск аппаратного прерывания] <ul style="list-style-type: none">Upper limit value [Верхнее граничное значение]Lower limit value [Нижнее граничное значение]	от 32511 до -32512* от -32512 до 32511*	32767 -32768	Динамический	Канал
Diagnostics [Диагностика] <ul style="list-style-type: none">Group diagnostics [Групповая диагностика]With wire-break check [Контроль обрыва провода]	Да/нет Да/нет	Нет Нет	Статический	Группа каналов

* Эти значения находятся внутри границ положительной и отрицательной перегрузки. См. таблицы 7 – 17.

Таблица 1 Параметры SM 331; AI 8 x TC, продолжение

Параметры	Диапазон значений	Значения по умолчанию	Тип параметра	Область действия
Measurement [Измерение] • Measuring Method [Метод измерения]	Deactivated [Деактивизирован] TC-IL Термопара (линейная, внутреннее сравнение) TC-EL Термопара (линейная, внешнее сравнение) TC-L00C Термопара (линейная, эталонная температура 0 °C) TC-L50C Термопара (линейная, эталонная температура 50°C)	TC-IL	Динамический	Группа каналов
• Measuring Range [Диапазон измерения]	Устанавливаемые диапазоны измерения каналов ввода вы найдете в описаниях отдельных модулей.	Тип К		
• Reaction to open thermocouple [Реакция на обрыв термопары]	Overflow; underflow [Положительное/отрицательное переполнение]	Overflow		
• Temperature unit [Единица измерения температуры]	Degrees Celsius; degrees Fahrenheit [Градусы Цельсия/Фаренгейта]	Градусы Цельсия	Динамический	Модуль
• Module filtering mode [Способ фильтрации модуля]	8-канальный аппаратный фильтр 8-канальный программный фильтр 4-канальный аппаратный фильтр	8-канальный аппаратный фильтр	Динамический	Модуль
• Interference suppression [Подавление помех]*	50/60/400 Гц; 400 Гц; 60 Гц; 50 Гц;	50/60/400 Гц	Динамический	Группа каналов
• Smoothing [Сглаживание]	None [Отсутствует] Low [Слабое] Average [Среднее] High [Сильное]	None	Динамический	Группа каналов

* 50/60/400 Гц можно запрограммировать только для режимов 8- или 4-канальной аппаратной фильтрации; 50 Гц, 60 Гц или 400 Гц можно запрограммировать только для режима 8-канальной аппаратной фильтрации

Группы каналов

Каналы SM 331; AI 8 x TC расположены в четырех группах по два канала. Параметризовать в каждом случае можно только группу каналов. В следующей таблице показано, какие каналы в каждом случае параметризуются как группа каналов. Для установки параметров в программе пользователя с помощью SFC вам потребуется номер группы каналов.

Таблица 2 Соответствие каналов SM 331; AI 8 x TC группам каналов

Каналы образуют группу каналов
Канал 0	Группа каналов 0
Канал 1	
Канал 2	Группа каналов 1
Канал 3	
Канал 4	Группа каналов 2
Канал 5	
Канал 6	Группа каналов 3
Канал 7	

Особенность групп каналов для аппаратных прерываний при нарушении границ

В случае аппаратных прерываний вы можете в STEP 7 установить для каждого канала верхнюю и нижнюю границу.

Способ фильтрации модуля

SM 331; AI 8 x TC работает в одном из следующих режимов:

- “Аппаратный фильтр, 8 каналов”
- “Программный фильтр, 8 каналов”
- “Аппаратный фильтр, 4 канала”

Режим работы оказывает влияние на время цикла модуля.

Режим “8-канальный аппаратный фильтр”

В режиме 8-канального аппаратного фильтра аналоговый модуль ввода SM331; AI 8 x TC переключается между обоими каналами в каждой группе. Так как модуль содержит четыре аналого-цифровых преобразователя (АЦП), то все четыре АЦП одновременно выполняют преобразование для каналов 0, 2, 4 и 6. После преобразования каналов с четными номерами все АЦП одновременно выполняют преобразование для каналов с нечетными номерами 1, 3, 5 и 7 (см. рис. 2).

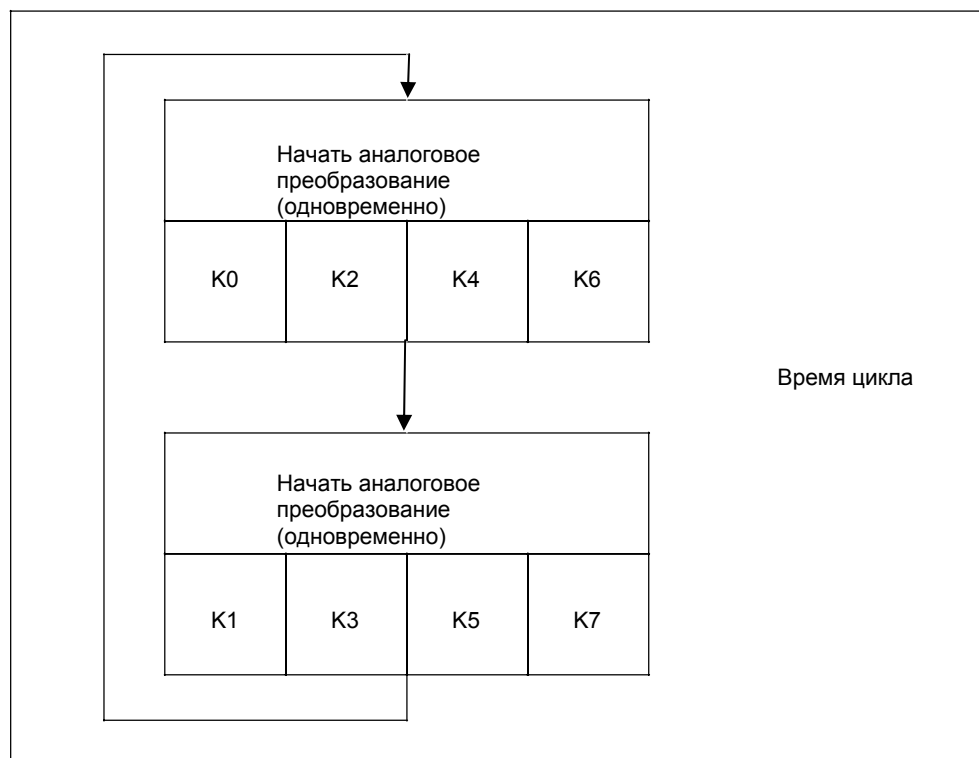


Рис. 3 Время цикла для 8-канального аппаратного фильтра

Время цикла в этом режиме

В режиме 8-канального аппаратного фильтра время преобразования каналов, включая время на обмен данными аналогового модуля ввода SM331; AI 8 x TC, составляет 91 мс. После этого модуль должен быть переключен на другой канал в группе с помощью оптического МОП-реле. Для переключения и перехода в установившийся режим оптическим МОП-реле требуется 7 мс. Каждому каналу требуется 98 мс, так что время цикла в точности равно 196 мс.

$$\text{Время цикла} = (t_K + t_U) \times 2$$

$$\text{Время цикла} = (91 \text{ мс} + 7 \text{ мс}) \times 2$$

$$\text{Время цикла} = \underline{\underline{196 \text{ мс}}}$$

t_K : время преобразования для одного канала

t_U : время переключения на другой канал в группе каналов

Режим “8-канальный программный фильтр”

В режиме 8-канального программного фильтра аналоговый модуль ввода SM331; AI 8 x TC переключается между обоими каналами в каждой группе. Так как модуль содержит четыре аналого-цифровых преобразователя (АЦП), то все четыре АЦП одновременно выполняют преобразование для каналов 0, 2, 4 и 6. После преобразования каналов с четными номерами все АЦП одновременно выполняют преобразование для каналов с нечетными номерами 1, 3, 5 и 7 (см. рис. 4).

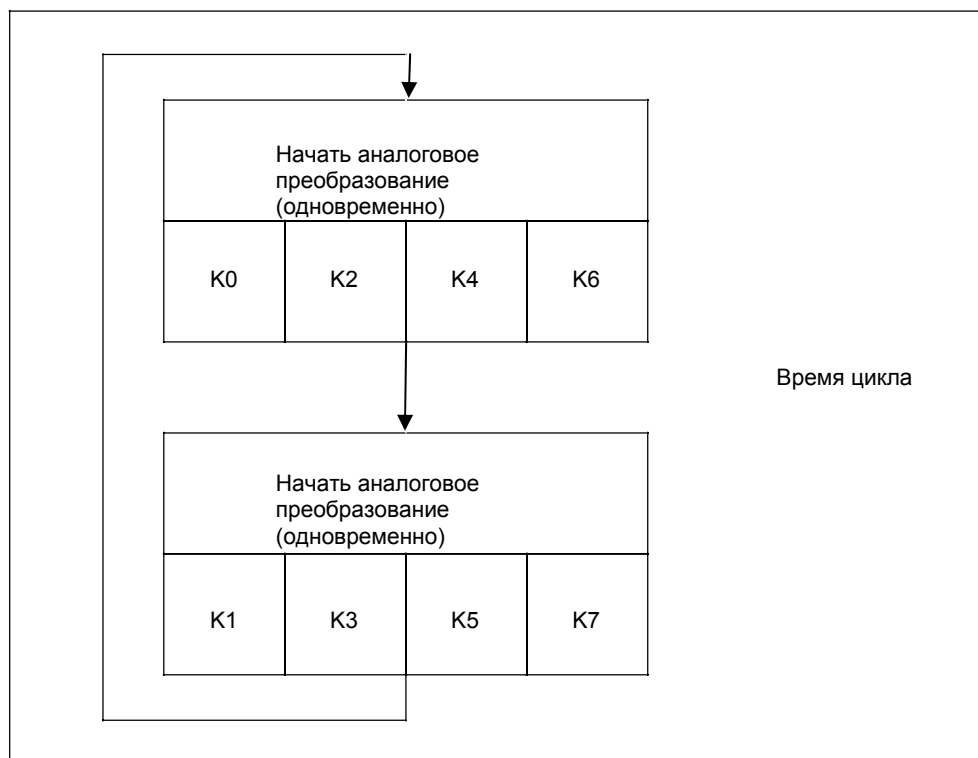


Рис. 4 Время цикла для 8-канального программного фильтра

Время цикла модуля

В режиме 8-канального программного фильтра аналогового модуля ввода SM331; AI 8 x TC время преобразования канала определяется установленной частотой помех. При установке частоты помех 50 Гц время преобразования канала, включая время обмена данными, составляет 76 мс. При установке частоты помех 60 Гц, время преобразования канала составляет 65 мс. При установке частоты помех 400 Гц время преобразования канала уменьшается до 16 мс. Как и в режиме 8-канальной аппаратной фильтрации, модуль должен переключаться с помощью оптических МОП-реле с временем переключения на другой канал в группе 7 мс. В таблице 3 показано время цикла модуля при определенной частоте помех.

Таблица 3 Времена цикла в режиме 8-канального программного фильтра

Запрограммированная подавляемая частота помех	Время цикла канала*	Время цикла модуля (все каналы)
50 Гц	83 мс	166 мс
60 Гц	72 мс	144 мс
400 Гц	23 мс	46 мс

* Время цикла канала = время преобразования канала + 7 мс для переключения на другой канал в группе каналов

Режим “4-канальный аппаратный фильтр”

В режиме 4-канального аппаратного фильтра аналоговый модуль ввода SM331; AI 8 x TC не переключается между каналами в отдельных группах. Так как модуль содержит четыре аналого-цифровых преобразователя (АЦП), то все четыре АЦП одновременно выполняют преобразование для каналов 0, 2, 4 и 6.

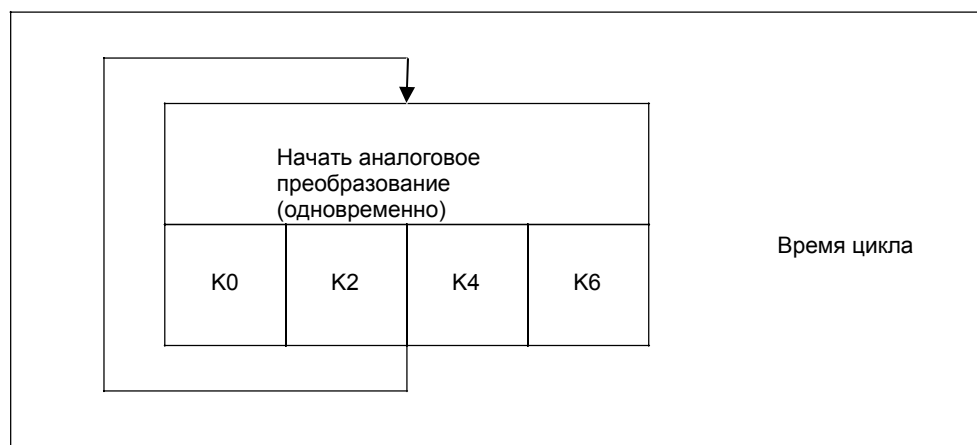


Рис. 5 Время цикла для 4-канального аппаратного фильтра

Время цикла модуля

В режиме 4-канального аппаратного фильтра, время преобразования канала, включая время обмена данными аналогового модуля ввода SM331; AI 8 x TC, составляет 10 мс. Так как модуль не переключается между каналами в группе, то время цикла и время цикла модуля одно и то же: 10 мс.

Время преобразования канала = время цикла канала = время цикла модуля
= **10 мс**

Увеличение времени цикла при контроле обрыва провода

Контроль обрыва провода – это программная функция модуля, доступная во всех режимах работы.

В режимах 8-канального аппаратного и программного фильтра время цикла модуля увеличивается на 4 мс, независимо от числа каналов, для которых был разблокирован контроль обрыва провода.

В режиме 4-канального аппаратного фильтра модуль прерывает обработку входных данных на 170 мс и выполняет контроль обрыва провода. Т.е. каждый контроль обрыва провода увеличивает время цикла модуля на 93 мс.

Сглаживание измеренных значений

Общую информацию о сглаживании аналоговых величин вы найдете в разделе 4.6 руководства *Система автоматизации S7-300. Данные модулей*.

Особенность короткого замыкания на М или L

При коротком замыкании канала ввода на М или L модуль не получает повреждений. Канал продолжает выдавать действительные данные; диагностические сообщения отсутствуют.

Диагностика

Диагностические сообщения к параметру “group diagnosis [групповая диагностика]” вы найдете в таблице 4-46, на стр. 4-72 руководства *Система автоматизации S7-300. Данные модулей*.

Подключение термопар

Устройство термопар

Термопара состоит из пары датчиков и необходимых деталей для монтажа и подключения. Термопара состоит из двух проводников из различных металлов или металлических сплавов, концы которых сварены или спаяны. Имеются различные типы термопар, в зависимости от состава используемых материалов, например, термопары К, J, N. Принцип измерения всех термопар, независимо от их типа, одинаков.

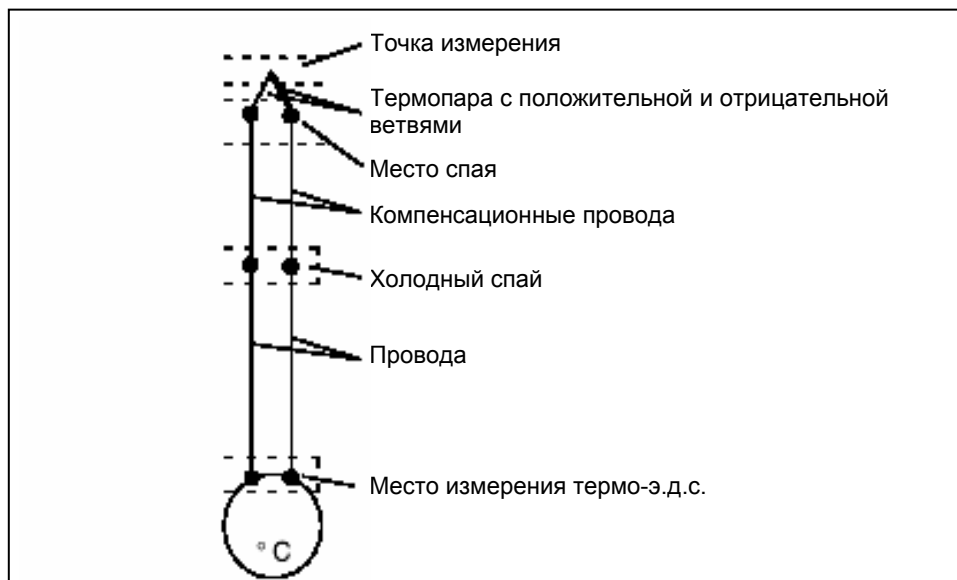


Рис. 6. Устройство термопар

Принцип действия термопар

Если температура точки измерения отличается от температуры свободных концов термопары (место спая), то на свободных концах термопары возникает напряжение, т.е. термо-э.д.с. Величина сгенерированной термо-э.д.с. зависит от разности между температурой точки измерения и температурой свободных концов, а также от комбинации материалов, используемых для термопары.

Так как с помощью термопары всегда измеряется разность температур, то, чтобы определить температур точки измерения, свободные концы у холодного спая должны содержаться при известной неизменной температуре.

С помощью компенсационных проводов термопары можно удлинять от места спая до холодного спая. Эти компенсационные провода состоят из того же материала, что и провода термопары. В качестве питающих линий используются медные провода. **Указание:** Обратите внимание на то, чтобы эти провода были присоединены с правильной полярностью, так как в противном случае это приведет к существенной ошибке измерения.

Компенсация температуры холодного спая

Влияние флуктуаций температуры у холодного спая можно компенсировать с помощью компенсационных проводов.

У вас есть несколько возможностей регистрации температуры холодного спая, чтобы из разности температур холодного спая и точки измерения получить абсолютную температуру. Вы можете использовать внутреннюю или внешнюю компенсацию в зависимости от того, где бы вы хотели иметь холодный спай.

Таблица 4 Возможности компенсации температуры холодного спая

Возможность	Пояснение
Нет компенсации	Если вы хотите получить только разность температур точки измерения и холодного спая.
Внутренняя компенсация (подключение см. на рис. 7)	При использовании внутренней компенсации для целей сравнения используется внутренняя температура модуля (внутренняя компенсация термопары).
Внешняя компенсация с помощью термометра сопротивления для регистрации температуры холодного спая (подключение см. на рис. 8 и 9)	Эталонную температуру можно получать через термометр сопротивления и рассчитывать ее с помощью модуля для любой термопары.

Теория функционирования внутренней компенсации

При использовании внутренней компенсации вы можете создать опорную точку на клеммах аналогового модуля ввода. В этом случае вы должны подвести компенсационные провода непосредственно к аналоговому модулю. Внутренний датчик температуры воспринимает температуру модуля и выдает компенсирующее напряжение. Обратите внимание на то, что внутренняя компенсация имеет меньшую точность, чем внешняя компенсация.

Сокращения и мнемоника, используемые на следующих рисунках

Сокращения и мнемоника, используемые на нижеприведенных рисунках, имеют следующие значения:

M +:	Измерительная линия (положительная)
M--:	Измерительная линия (отрицательная)
I _C +	Положительный зажим выхода тока постоянной величины
I _C -:	Отрицательный зажим выхода тока постоянной величины
COMP ₊ :	Компенсационная клемма (положительная)
COMP ₋ :	Компенсационная клемма (отрицательная)
M _{ANA} :	Опорный потенциал аналогового измерительного контура
M:	Клемма заземления
L +:	Клемма для питающего напряжения 24 В пост. тока
P5V:	Блок питания логики модуля
KV +/KV -:	Клеммы к измерительному резистору

Указание

Соединительные кабели, необходимые для потенциального соединения аналогового модуля ввода и датчиков, на следующих рисунках не показаны.

Подключение термопар с внутренней компенсацией

Подключите термопары к входам модуля, непосредственно или с помощью компенсационных проводов. Каждая группа каналов может использовать термопару поддерживаемого аналоговым модулем типа независимо от других групп каналов.

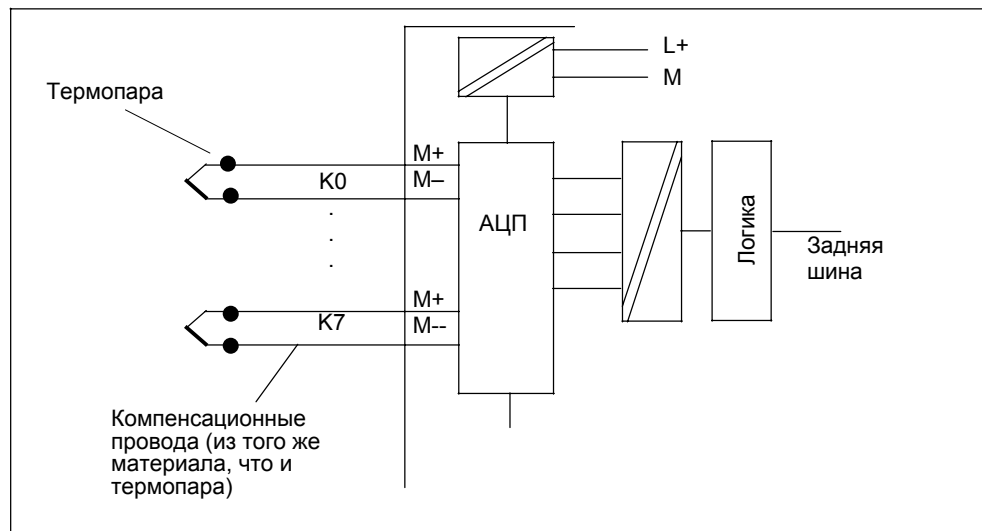


Рис. 7 Подключение термопар с внутренней компенсацией к аналоговому модулю ввода с потенциальной развязкой

Подключение термопар с компенсацией температуры к SM 331; AI 8 x TC

Все 8 входов могут использоваться в качестве измерительных каналов, когда термопары подключаются через холодные спаи, на которых поддерживается температура 0 °C или 50 °C

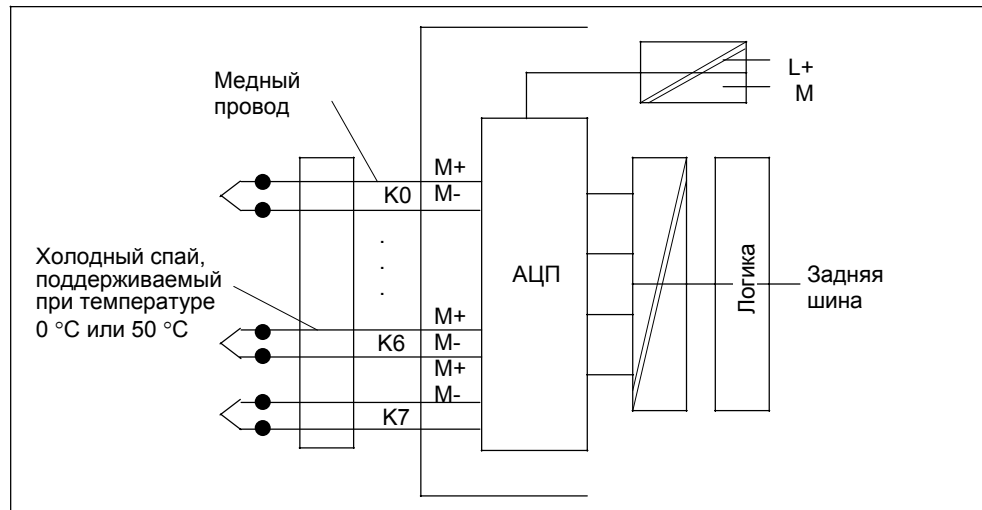


Рис. 8 Подключение термопар через холодный спай к SM 331; AI 8 x TC

Подключение термопар с термометром сопротивления к SM 331; AI 8 x TC

При этом виде компенсации температура клеммы холодного спая определяется потенциометрическим датчиком с температурным диапазоном от -25 °С до 85 °С.

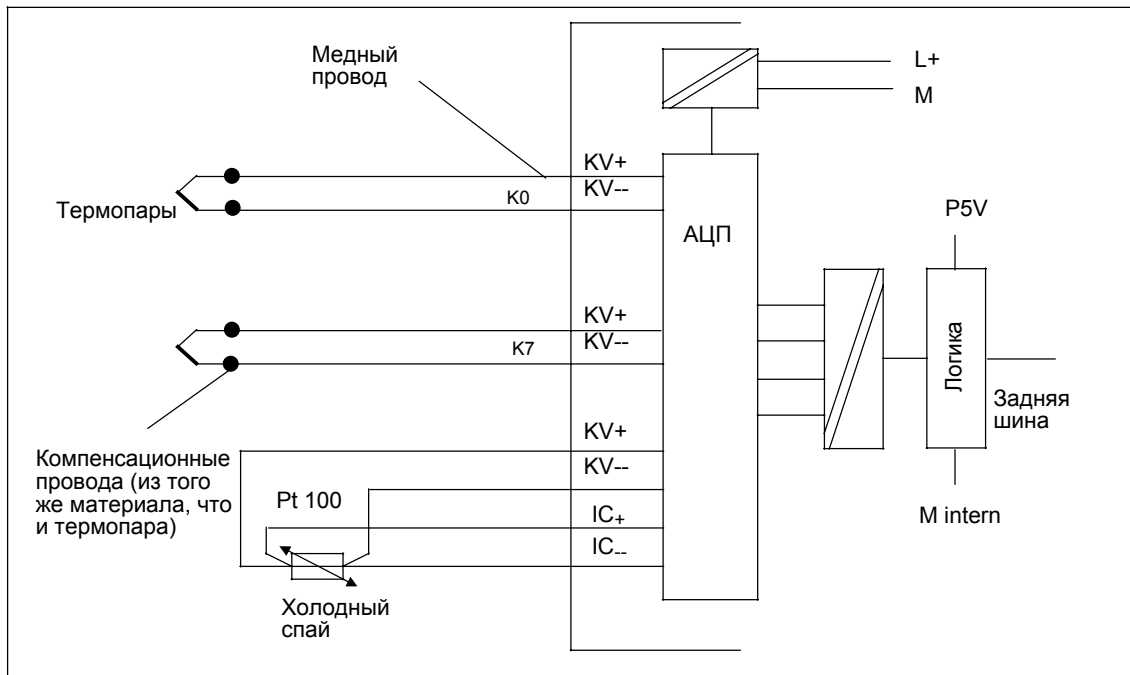


Рис. 9 Подключение термопар с внешней компенсацией через термометры сопротивления к SM 331; AI 8 x TC

Методы и диапазоны измерения аналогового модуля ввода SM 331; AI 8xTC

Методы измерения

Для каналов ввода можно установить следующие диапазоны измерения:

- Термопара, линейаризация с эталонной температурой 0 °C
- Термопара, линейаризация с эталонной температурой 50 °C
- Термодары, линейаризация с внутренним сравнением
- Термопара, линейаризация с внешним сравнением

Настройка выполняется в *STEP 7* с помощью параметра “measuring method [метод измерения]”.

Неиспользуемые каналы

Установите параметр “measuring method [метод измерения]” для неиспользуемых каналов на “disabled [деактивизирован]”. Тем самым вы уменьшите время цикла модуля.

Неиспользуемый канал в активной группе каналов следует закоротить во избежание диагностических ошибок для этого канала. Для этого накоротко соедините положительный вход канала с отрицательным входом.

В режиме 4-канальной аппаратной фильтрации в закорачивании канала нет необходимости, если вы деактивизировали эту группу каналов. Каналы 1, 3, 5 и 7 в этом режиме не контролируются.

Диапазоны измерения

Установка диапазонов измерения производится в *STEP 7* с помощью параметра “measuring range [диапазон измерения]”.

Таблица 5 Диапазоны измерения SM331; AI 8 x TC

Выбранный метод	Диапазон измерения	Описание
ТС-L00С: (термопара, линейная, эталонная температура 0 °C) ТС-L50С: (термопара, линейная, эталонная температура 50 °C) ТС-IL: (термопара, линейная, внутренняя компенсация) ТС-EL: (термопара, линейная, внешняя компенсация)	Тип В	Вы найдете оцифрованные аналоговые величины в разделе 4.3.1 в диапазоне температур в руководстве <i>Система автоматизации S7—300. Данные модулей</i>
	Тип С	
	Тип Е	
	Тип J	
	Тип К	
	Тип L	
	Тип N	
	Тип R	
	Тип S	
	Тип T	
Тип U		
Тип T _{xk} /x _k (I)		

Прерывание по достижению конца цикла

Активизируя прерывание по достижению конца цикла, вы можете синхронизировать процесс с циклом преобразования модуля. Прерывание происходит, когда завершается преобразование всех активизированных каналов.

Таблица 6 Содержимое 4 байтов с дополнительной информацией из ОВ40 во время аппаратного прерывания или прерывания по достижению конца цикла

Содержимое 4 байтов с дополнительной информацией		2^7	2^6	2^5	2^4	2^3	2^2	2^1	2^0	Байт
Специальные аналоговые меркеры	2 бита на канал для обозначения диапазона									
	В канале нарушена верхняя граница	7	6	5	4	3	2	1	0	0
	В канале нарушена нижняя граница	7	6	5	4	3	2	1	0	1
	Событие – достижение конца цикла						X			2
	Незначенный байт									3

Представление аналоговых величин для диапазонов измерения аналогового модуля ввода SM 331: AI 8xTC

Введение

Таблицы в этом разделе содержат оцифрованные аналоговые величины для различных диапазонов измерения аналогового модуля ввода. См. таблицы 7 – 17.

Чтение таблиц с диапазонами измерений

Так как двоичное представление аналоговых величин всегда одно и то же, эти таблицы содержат только измеряемые значения и единицы.

Представление аналоговых величин для термопар типа В

Таблица 7 Представление аналоговых величин для термопар типа В

Тип В в °С	Единицы		Тип В в °F	Единицы		Диапазон
	десятич- ные	16- ричн.		десятич- ные	16- ричн.	
>2070.0	32767	7FFF _H	>3276.6	32767	7FFF _H	Переполнение
2070.0 : 1821.0	20700 : 18210	50DC _H : 4722 _H	3276.6 : 2786.6	32766 : 27866	7FFE _H : 6CDA _H	Перегрузка
1820.0 : 0.0	18200 : 0	4718 _H : 0000 _H	2786.5 : 32.0	27865 : 320	6CD9 _H : 0140 _H	Номинальный диапазон
: -120.0	: -- 1200	: FB50 _H	: -- 184.0	: -- 1840	: F8D0 _H	Отрицательная перегрузка
< -120.0	--32768	8000 _H	< -184.0	--32768	8000 _H	Отрицательное переполнение

Представление аналоговых величин для термопар типа С

Таблица 8 Представление аналоговых величин для термопар типа С

Тип С в °С	Единицы		Тип С в °F	Единицы		Диапазон
	десятич- ные	16- ричн.		десятич- ные	16- ричн.	
>2500.0	32767	7FFF _H	>3276.6	32767	7FFF _H	Переполнение
2500.0 : 2315.1	25000 : 23151	61A8 _H : 5A6F _H	3276.6 : 2786.6	32766 : 27866	7FFE : 6CDA H	Перегрузка
2315.0 : 0.0	23150 : 0	5A6E _H : 0000 _H	2786.5 : 32.0	27865 : 320	6CD9 : H 0140 _H	Номинальный диапазон
0.1 : -120.0	--1 : 1200	FFFF _H : FB50 _H	31.9 : -184.0	319 : -1840	013F _H : F8D0 _H	Отрицательная перегрузка
< -120.0	--32768	8000 _H	< -184.0	--32768	8000 _H	Отрицательное переполнение

Представление аналоговых величин для термопар типа Е

Таблица 9 Представление аналоговых величин для термопар типа Е

Тип Е в °С	Единицы		Тип Е в °F	Единицы		Диапазон
	десятич- ные	16- ричн.		десятич- ные	16- ричн.	
> 1200.0	32767	7FFF _H	> 2192.0	32767	7FFF	Переполнение
1200.0 : 1000.1	12000 : 10001	2EE0 _H : 2711 _H	2192.0 : 1833.8	21920 : 18338	55A0 _H : 47A2 _H	Перегрузка
1000.0 : -270.0	10000 : -2700	2710 _H : F574 _H	1832.0 : 454.0	18320 : 4540	4790 _H : EE44 _H	Номинальный диапазон
< -270.0	< -2700	<F574 _H	< -454.0	< -4540	<EE44 _H	Отрицательное переполнение
При неправильном подключении (напр., перепутывании полярности или разомкнутых входах) или ошибке датчика в отрицательном диапазоне (напр., неправильный тип термопары), аналоговый модуль ввода сообщает об отрицательном переполнении ...						
... F0C4H и выводит 8000 _H FB70H и выводит 8000 _H .			

Представление аналоговых величин для термопар типа J

Таблица 10 Представление аналоговых величин для термопар типа J

Тип J в °C	Единицы		Тип J в °F	Единицы		Диапазон
	десятич- ные	16- ричн.		десятич- ные	16- ричн.	
> 1450.0	32767	7FFF _H	> 2642.0	32767	7FFF _H	Переполнение
1450.0 : 1201.0	14500 : 12010	38A4 _H : 2EEA _H	2642.0 : 2193.8	26420 : 21938	6734 _H : 55B2 _H	Перегрузка
1200.0 : --210.0	12000 : --2100	2EE0 _H : F7CC _H	2192.0 : --346.0	21920 : --3460	55A0 _H : F27C _H	Номинальный диапазон
< --210.0	< --2100	<F7CC _H	< --346.0	< --3460	<F27C _H	Отрицательное переполнение
При неправильном подключении (напр., перепутывании полярности или разомкнутых входах) или ошибке датчика в отрицательном диапазоне (напр., неправильный тип термопары), аналоговый модуль ввода сообщает об отрицательном переполнении ...						
... F31C _H и выводит 8000 _H EA0C _H и выводит 8000 _H .			

Представление аналоговых величин для термопар типа K

Таблица 11 Представление аналоговых величин для термопар типа K

Тип K в °C	Единицы		Тип K в °F	Единицы		Диапазон
	десятич- ные	16- ричн.		десятич- ные	16- ричн.	
> 1622.0	32767	7FFF _H	>2951.6	32767	7FFF _H	Переполнение
1622.0 : 1373.0	16220 : 13730	3F5C _H : 35A2 _H	2951.6 : 2503.4	29516 : 25034	734C _H : 61CA _H	Перегрузка
1372.0 : --270.0	13720 : --2700	3598 _H : F574 _H	2501.6 : --454.0	25061 : --4540	61B8 _H : EE44 _H	Номинальный диапазон
< --270.0	< --2700	< F574 _H	< --454.0	< --4540	<EE44 _H	Отрицательное переполнение
При неправильном подключении (напр., перепутывании полярности или разомкнутых входах) или ошибке датчика в отрицательном диапазоне (напр., неправильный тип термопары), аналоговый модуль ввода сообщает об отрицательном переполнении ...						
... F0C4 _H и выводит 8000 _H E5D4 _H и выводит 8000 _H .			

Представление аналоговых величин для термопар типа L

Таблица 12 Представление аналоговых величин для термопар типа L

Тип L в °C	Единицы		Тип L в °F	Единицы		Диапазон
	десяти ч-ные	16- ричн.		десяти ч-ные	16- ричн.	
>1150.0	32767	7FFF _H	>2102.0	32767	7FFF _H	Переполнение
1150.0 : 901.0	11500 : 9010	2CEC _H : 2332 _H	2102.0 : 1653.8	21020 : 16538	521C _H : 409A _H	Перегрузка
900.0 : --200.0	9000 : --2000	2328 _H : F830 _H	1652.0 : --328.0	16520 : --3280	4088 _H : F330 _H	Номинальный диапазон
< --200.0	< --2000	< F830 _H	< --328.0	< --3280	< F330 _H	Отрицательное переполнение
При неправильном подключении (напр., перепутывании полярности или разомкнутых входах) или ошибке датчика в отрицательном диапазоне (напр., неправильный тип термопары), аналоговый модуль ввода сообщает об отрицательном переполнении ...						
... F380 _H и выводит 8000 _H EAC0 _H и выводит 8000 _H .			

Представление аналоговых величин для термопар типа N

Таблица 13 Представление аналоговых величин для термопар типа N

Тип N в °C	Единицы		Тип N в °F	Единицы		Диапазон
	десяти ч-ные	16- ричн.		десяти ч-ные	16- ричн.	
> 1550.0	32767	7FFF _H	>2822.0	32767	7FFF _H	Переполнение
1550.0 : 1300.1	15500 : 13001	3C8C _H : 32C9 _H	2822.0 : 2373.8	28220 : 23738	6E3C _H : 5CBA _H	Перегрузка
1300.0 : --270.0	13000 : --2700	32C8 _H : F574 _H	2372.0 : --454.0	23720 : --4540	5CA8 _H : EE44 _H	Номинальный диапазон
< --270.0	< --2700	< F574 _H	< --454.0	< --4540	< EE44 _H	Отрицательное переполнение
При неправильном подключении (напр., перепутывании полярности или разомкнутых входах) или ошибке датчика в отрицательном диапазоне (напр., неправильный тип термопары), аналоговый модуль ввода сообщает об отрицательном переполнении ...						
... F0C4 _H и выводит 8000 _H E5D4 _H и выводит 8000 _H .			

Представление аналоговых величин для термопар типа R, S

Таблица 14 Представление аналоговых величин для термопар типа R, S

Типы R, S в °C	Единицы		Типы R, S в °F	Единицы		Диапазон
	десятич- ные	16- ричн.		десятич- ные	16- ричн.	
>2019.0	32767	7FFF _H	>3276.6	32767	7FFF _H	Переполнение
2019.0 : 1770.0	20190 : 17770	4EDE _H : 4524 _H	3276.6 : 3218.0	32766 : 32180	7FFE _H : 7DB4 _H	Перегрузка
1769.0 : -50.0	17690 : -500	451A _H : FE0C _H	3216.2 : -58.0	32162 : -580	7DA2 _H : FDBC _H	Номинальный диапазон
-51.0 : -170.0	-510 : -1700	FE02 _H : F95C _H	-59.8 : -274.0	-598 : -2740	FDAА _H : F54C _H	Отрицательная перегрузка
< -170.0	-32768	8000 _H	< -274.0	-32768	8000 _H	Отрицательное переполнение

Представление аналоговых величин для термопар типа T

Таблица 15 Представление аналоговых величин для термопар типа T

Тип T в °C	Единицы		Тип T в °F	Единицы		Диапазон
	десятич- ные	16- ричн.		десятич- ные	16- ричн.	
>540.0	32767	7FFF _H	>1004.0	32767	7FFF _H	Переполнение
540.0 : 401.0	5400 : 4010	1518 _H : 0FAA _H	1004.0	10040	2738 _H	Перегрузка
400.0 : -270.0	4000 : -2700	0FA0 _H : F574 _H	752.0 : -454.0	7520 : -4540	1D60 _H : EE44 _H	Номинальный диапазон
< -270.0	< -2700	<F574 _H	< -454.0	< -4540	<EE44 _H	Отрицательное переполнение
При неправильном подключении (напр., перепутывании полярности или разомкнутых входах) или ошибке датчика в отрицательном диапазоне (напр., неправильный тип термопары), аналоговый модуль ввода сообщает об отрицательном переполнении ...						
... F0C4 _H и выводит 8000 _H E5D4 _H и выводит 8000 _H .			

Представление аналоговых величин для термопар типа U

Таблица 16 Представление аналоговых величин для термопар типа U

Тип U в °C	Единицы		Тип U в °F	Единицы		Диапазон
	десятич- ные	16- ричн.		десятич- ные	16- ричн.	
>850.0	32767	7FFF _H	>1562.0	32767	7FFF _H	Переполнение
850.0 : 601.0	8500 : 6010	2134 _H : 177A _H	1562.0 : 1113.8	15620 : 11138	2738.0 _H : 2B82 _H	Перегрузка
600.0 : --200.0	6000 : --2000	1770 _H : F830 _H	1112.0 : --328.0	11120 : --3280	2B70 _H : F330 _H	Номинальный диапазон
< --200.0	< --2000	<F830 _H	< --328.0	< --3280	<F330 _H	Отрицательное переполнение
При неправильном подключении (напр., перепутывании полярности или разомкнутых входах) или ошибке датчика в отрицательном диапазоне (напр., неправильный тип термопары), аналоговый модуль ввода сообщает об отрицательном переполнении ...						
... F380 _H и выводит 8000 _H EAC0 _H и выводит 8000 _H .			

Представление аналоговых величин для термопар типа ТХК/ХКЛ GOST

Таблица 17 Представление аналоговых величин для термопар типа ТХК/ХКЛ GOST

Тип ТХК/ХКЛ в °C	Единицы		Тип ТХК/ХКЛ в °F	Единицы		Диапазон
	десятич- ные	16- ричн.		десятич- ные	16- ричн.	
>1050.0	32767	7FFF _H	>1922.0	32767	7FFF _H	Переполнение
1050.0 : 800.1	10500 : 8001	2904 _H : 1F41 _H	1922.0 : 1472.1	19220 : 14721	4B14 _H : 3981 _H	Перегрузка
800.0 : 0.0 : --200.0	8000 : 0 : --2000	1F40 _H : 0000 _H : F830 _H	1472.0 : 32.0 : --328.0	14720 : 320 : --3280	3980 _H : 0140 _H : F330 _H	Номинальный диапазон
< --200.0	--32768	8000 _H	< --328.0	--32768	8000 _H	Отрицательное переполнение

Наборы параметров для аналогового модуля ввода SM 331; AI 8xTC

Параметризация в программе пользователя

Вы уже установили параметры для модуля S7-300 с помощью STEP 7. Вы можете использовать SFC в программе пользователя для изменения динамических параметров модуля AI 8xTC. Вы можете также использовать SFC в программе пользователя для передачи параметров из CPU в адресуемый модуль.

Параметры, сохраняемые в записях данных

Параметры для модуля AI 8xTC хранятся в трех записях данных: записи 0, 1 и 128.

Изменяемые параметры

Вы можете изменить параметры записи 1 и/или записи 128 и передать их в модуль AI 8xTC с помощью SFC 55. Это не изменяет наборы параметров в CPU. Вы не можете изменить параметры S7-300, находящиеся в записи 0, в программе пользователя.

В следующем разделе приведен обзор параметров, хранящихся в записях 0, 1 и 128 для модуля AI 8xTC.

SFC для параметризации

Для параметризации модуля AI 8xTC в программе пользователя имеются следующие SFC.

Таблица 18 SFC для параметризации модуля

№ SFC	Обозначение	Применение
55	WR_PARM	Передача изменяемых параметров (записи 1 и 128) адресуемому сигнальному модулю.
56	WR_DPARM	Передача параметров (запись 0, 1 или 128) из CPU адресуемому сигнальному модулю.
57	PARM_MOD	Передача всех параметров (записи 0, 1 и 128) из CPU адресуемому сигнальному модулю.

Описание параметров

Следующий раздел содержит все изменяемые параметры модуля AI 8xTC. Параметры для модуля AI 8xTC описаны в этой Информации о продукте и в оперативной помощи STEP 7.

Параметры аналогового модуля ввода SM 331; AI 8xTC

Параметры

Таблица 19 содержит все параметры, которые вы можете установить для аналогового модуля ввода SM 331; AI 8xTC. Это сравнение показывает:

- Параметры, которые можно изменять с помощью STEP 7.
- Параметры, которые можно изменять с помощью SFC 55 "WR_PARM".

Параметры, устанавливаемые с помощью STEP 7, можно также передавать в модуль с помощью SFC 56 и 57.

Таблица 19 Параметры для аналогового модуля ввода SM 331; AI 8xTC

Параметр	Номер записи данных	Конфигурируется с помощью...	
		...SFC 55	...устройства программирования
Диагностика: групповая	0	Нет	Да
Диагностика: с контролем обрыва провода	0	Нет	Да
Деблокировка прерывания по нарушению границы	1	Да	Да
Деблокировка диагностического прерывания	1	Да	Да
Деблокировка прерывания по достижению конца цикла	1	Да	Да
Единицы измерения	1	Да	Да
Режим работы модуля	128	Да	Да
Подавление частоты помех	128	Да	Да
Вид измерения	128	Да	Да
Диапазон измерения	128	Да	Да
Сглаживание измерений	128	Да	Да
Выход термодпары из строя из-за перегрева (TC burnout)	128	Да	Да
Верхнее граничное значение	128	Да	Да
нижнее граничное значение	128	Да	Да

Указание: прежде чем вы сможете разблокировать диагностическое прерывание в записи 1 в программе пользователя, вы должны сначала разблокировать диагностику в записи 0 с помощью STEP 7.

Структура записи данных 1

На рис. 10 показана структура записи данных 1 для параметров аналогового модуля ввода SM 331; AI 8xTC.

Вы можете активизировать параметр, установив соответствующий бит в байте 0 в "1".

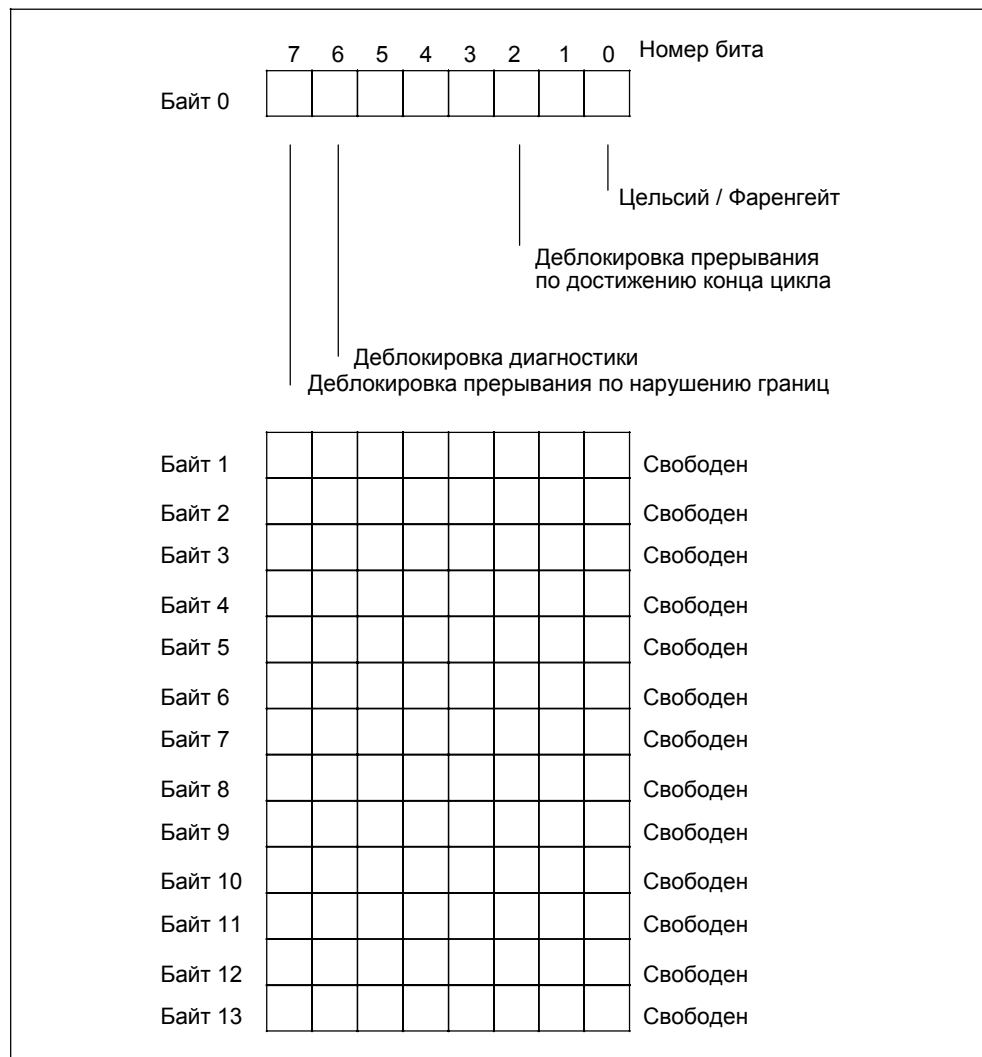


Рис. 10. Запись данных 1 для параметров аналогового модуля ввода SM 331; AI 8xTC

Структура записи данных 128

На рис. 11 показана структура записи данных 128 для параметров аналогового модуля ввода SM 331; AI 8xTC.

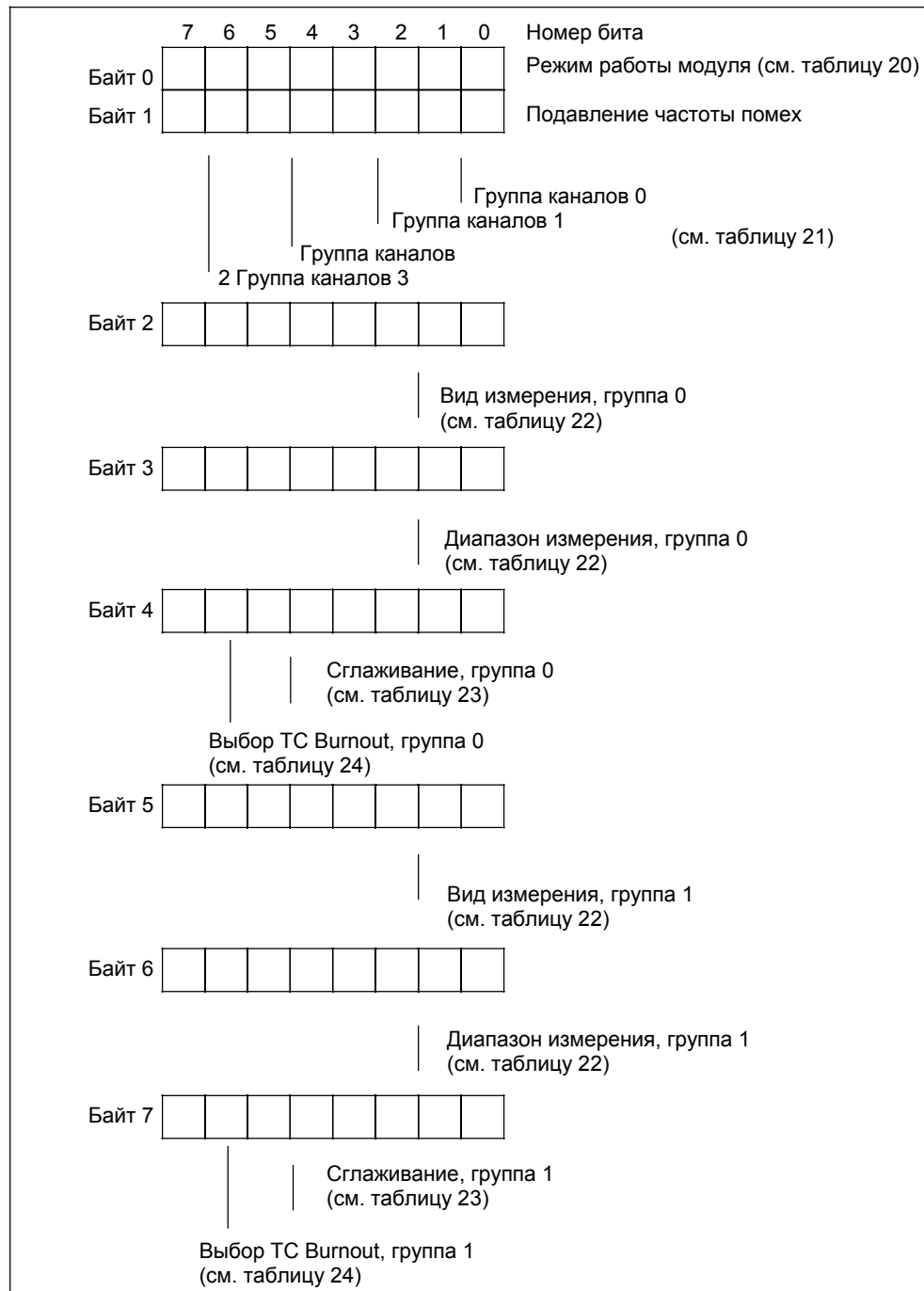


Рис. 11. Запись данных 128 для параметров аналогового модуля ввода SM 331; AI 8xTC

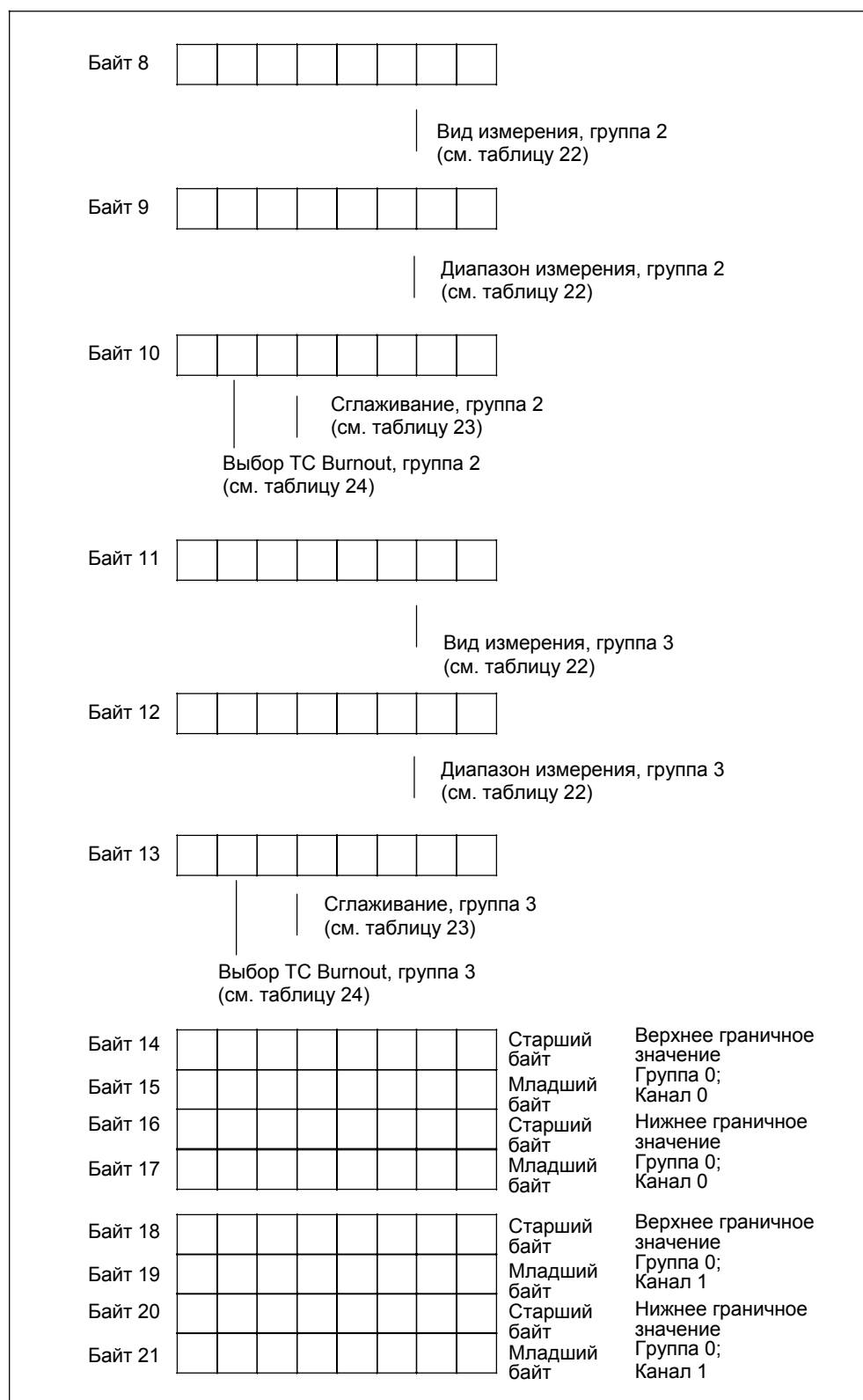


Рис. 11. Запись данных 128 для параметров аналогового модуля ввода SM 331; AI 8xTC (продолжение)

Байт 22								Старший байт	Верхнее граничное значение
Байт 23								Младший байт	Группа 1; Канал 2
Байт 24								Старший байт	Нижнее граничное значение
Байт 25								Младший байт	Группа 1; Канал 2
Байт 26								Старший байт	Верхнее граничное значение
Байт 27								Младший байт	Группа 1; Канал 3
Байт 28								Старший байт	Нижнее граничное значение
Байт 29								Младший байт	Группа 1; Канал 3
Байт 30								Старший байт	Верхнее граничное значение
Байт 31								Младший байт	Группа 2; Канал 4
Байт 32								Старший байт	Нижнее граничное значение
Байт 33								Младший байт	Группа 2; Канал 4
Байт 34								Старший байт	Верхнее граничное значение
Байт 35								Младший байт	Группа 2; Канал 5
Байт 36								Старший байт	Нижнее граничное значение
Байт 37								Младший байт	Группа 2; Канал 5
Байт 38								Старший байт	Верхнее граничное значение
Байт 39								Младший байт	Группа 3; Канал 6
Байт 40								Старший байт	Нижнее граничное значение
Байт 41								Младший байт	Группа 3; Канал 6
Байт 42								Старший байт	Верхнее граничное значение
Байт 43								Младший байт	Группа 3; Канал 7
Байт 44								Старший байт	Нижнее граничное значение
Байт 45								Младший байт	Группа 3; Канал 7

Рис. 11 Запись данных 128 для параметров аналогового модуля ввода SM 331; AI 8xTC (продолжение)

Представление граничных соответствует представлению аналоговых величин. При установке граничных значений обратите внимание на границы диапазона.

Режим работы модуля

Таблица 20 содержит коды для различных режимов работы модуля, которые вы вводите в байт 0 записи данных 128 (см. рис. 11).

Таблица 20 Коды для режимов работы аналогового модуля ввода SM 331; AI 8xTC

Режим работы модуля	Код
8-канальная аппаратная фильтрация	2#00000000
8-канальная программная фильтрация	2#00000001
4-канальная аппаратная фильтрация	2#00000010

Подавление частоты помех

Таблица 21 содержит коды для различных частот, которые вы вводите в байт 1 записи данных 128 (см. рис. 11). Обратите внимание на то, что настройки 50 Гц, 60 Гц и 400 Гц действительны только для режима 8-канальной программной фильтрации. Настройка 50, 60 и 400 Гц действительна только для режимов 8-канальной и 4-канальной аппаратной фильтрации.

Таблица 21 Коды для подавления частоты помех аналогового модуля ввода SM 331; AI 8xTC

Подавление частоты помех	Код
400 Гц	2#00
60 Гц	2#01
50 Гц	2#10
50, 60 и 400 Гц	2#11

Виды и диапазоны измерения SM 331; AI 8 x TC

Таблица 22 содержит все виды и диапазоны измерения модуля и их коды. Вы должны ввести эти коды в соответствующие байты записи данных 128 (см. рис. 11).

Таблица 22 Коды для диапазонов измерения SM331;AI 8xTC

Вид измерения	Код	Диапазон измерения	Код
деактивизирован	2#0000	деактивизирован	2#0000
Термопара, линеаризация, эталонная температура 0°C	2#1010	B	2#0000
		N	2#0001
		E	2#0010
		R	2#0011
		S	2#0100
		J	2#0101
		L	2#0110
		T	2#0111
		K	2#1000
		U	2#1001
C	2#1010		
TXK/XK(L)	2#1011		
Термопара, линеаризация, эталонная температура 50°C	2#1011	B	2#0000
		N	2#0001
		E	2#0010
		R	2#0011
		S	2#0100
		J	2#0101
		L	2#0110
		T	2#0111
		K	2#1000
		U	2#1001
C	2#1010		
TXK/XK(L)	2#1011		
Термопара, линеаризация, внутренняя компенсация	2#1101	B	2#0000
		N	2#0001
		E	2#0010
		R	2#0011
		S	2#0100
		J	2#0101
		L	2#0110
		T	2#0111
		K	2#1000
		U	2#1001
C	2#1010		
TXK/XK(L)	2#1011		
Термопара, линеаризация, внешняя компенсация	2#1110	B	2#0000
		N	2#0001
		E	2#0010
		R	2#0011
		S	2#0100
		J	2#0101
		L	2#0110
		T	2#0111
		K	2#1000
		U	2#1001
C	2#1010		
TXK/XK(L)	2#1011		

Установка входного сглаживания

Таблица 23 содержит все настройки сглаживания для аналогового модуля ввода SM 331; AI 8xTC. Вы должны ввести эти коды в соответствии с желаемым вариантом сглаживания в соответствующие байты записи данных 128 (см. рис. 11).

Таблица 23 Коды для настроек сглаживания аналогового модуля ввода SM 331; AI 8xTC

Настройка сглаживания	Код
Отсутствует	2#00
Слабое	2#01
Среднее	2#10
Сильное	2#11

Выбор параметра TC Burnout (выход термодпары из строя из-за перегрева)

Таблица 24 содержит все настройки параметра TC burnout для аналогового модуля ввода SM 331; AI 8xTC. Вы должны ввести эти коды в соответствии с желаемым вариантом TC burnout в соответствующие байты записи данных 128 (см. рис. 11).

Таблица 24 Коды для настройки параметра TC Burnout аналогового модуля ввода SM 331; AI 8xTC

Настройка TC burnout	Код
Увеличение показаний	2#0
Уменьшение показаний	2#1

