

Готовые выключатели-разъединители с поворотной ручкой - на токи от 20 до 100 А



0 221 08

0 221 44

 Технические характеристики стр. 560-561

Выключатели-разъединители для безопасного отключения под нагрузкой и разъединения фаз

Степень защиты IP 2X

Принудительное замыкание/размыкание контактов

Двойное размыкание каждой фазы

Красная поворотная ручка на желтой панели

Индикация состояния выключателя по положению ручки:

- горизонтальное – ОТКЛ., ток не проходит

- вертикальное – ВКЛ., ток проходит

Зажимы с однозначным подключением

Соответствуют ГОСТ Р 50030.399 (МЭК EN 60947-3)

Степень защиты коробок: IP 65 - IK 07

Для скрытого монтажа, запираемые на навесной замок
Монтируются на панели с фиксацией винтами

3 полюса

Упак.	Кат. №	Ток
1	0 221 08	20 А
1	0 221 02	25 А
1	0 221 03	32 А
1	0 221 04	50 А
1	0 221 05	63 А
1	0 221 06	80 А
1	0 221 07	100 А

4 полюса, зажим нейтрали слева

Упак.	Кат. №	Ток
1	0 221 18	20 А
1	0 221 12	25 А
1	0 221 13	32 А
1	0 221 14	50 А
1	0 221 15	63 А
1	0 221 16	80 А
1	0 221 17	100 А

Для скрытого монтажа, Ø22, запираемые на навесной замок

Монтируются на панели

3 полюса

Упак.	Кат. №	Ток
1	0 221 35	20 А
1	0 221 32	25 А
1	0 221 33	32 А

4 полюса, зажим нейтрали слева

Упак.	Кат. №	Ток
1	0 221 39	20 А
1	0 221 37	25 А
1	0 221 38	32 А

Накладные с выносной изогнутой рукояткой, запираемой на навесной замок, и блокировкой двери

Монтируются на рейку EN 50022

Короткая ось - от 20 до 63 А

Длинная ось - от 80 до 100 А

3 полюса

Упак.	Кат. №	Ток
1	0 221 48	20 А
1	0 221 42	25 А
1	0 221 43	32 А
1	0 221 44	50 А
1	0 221 45	63 А
1	0 221 46	80 А
1	0 221 47	100 А

4 полюса, зажим нейтрали слева

Упак.	Кат. №	Ток
1	0 221 58	20 А
1	0 221 52	25 А
1	0 221 53	32 А
1	0 221 54	50 А
1	0 221 55	63 А
1	0 221 56	80 А
1	0 221 57	100 А

Готовые выключатели-разъединители в коробке IP 65 - на токи от 16 до 80 А



0 221 71

Дистанционные выключатели

Выключатели в коробке, запираемые навесным замком; обеспечивает выполнение функций отключения, разъединения и блокировки в положении ОТКЛ. для удаленно расположенного оборудования
Области применения: отключение оборудования механически регулируемой системы вентиляции, электродвигателей, стационарных и передвижных электрических машин, кондиционеров

3 полюса

Упак.	Кат. №	Ток
1	0 221 71	16 А
1	0 221 72	20 А
1	0 221 73	25 А
1	0 221 74	40 А
1	0 221 75	50 А
1	0 221 76	63 А
1	0 221 77	80 А

3 полюса + замыкающий и размыкающий контакты

Упак.	Кат. №	Ток
1	0 221 89	16 А
1	0 221 79	20 А
1	0 221 88	25 А

4 полюса, зажим нейтрали слева

Упак.	Кат. №	Ток
1	0 221 81	16 А
1	0 221 82	20 А
1	0 221 83	25 А
1	0 221 84	40 А
1	0 221 85	50 А
1	0 221 86	63 А
1	0 221 87	80 А

6 полюсов

Упак.	Кат. №	Ток
1	0 226 04	25 А

Сборные выключатели-разъединители с поворотной ручкой

на токи от 20 до 100 А



Технические характеристики и возможные комбинации стр. 560-561

Компоненты для сборки или комплектования выключателей-разъединителей из основного, а также дополнительных (полюса, рукоятки, коробки и принадлежности) элементов. Соответствуют ГОСТ Р 50030.399 (МЭК EN 60947-3) Позволяют изменять состояние цепи (разомкнута или замкнута), в которой они установлены, а также выполнять функции управления, отключения и разъединения

Упак.	Кат. №	Основной элемент	Упак.	Кат. №	Комплект для изогнутой рукоятки управления
		Реверсивные компоненты, устанавливаемые на панель или рейку Крепление кабелей спереди или сзади			Состоит из втулки, металлической оси и приспособления для расцепления с блокировкой двери Короткая ось Длинная ось
		Трехполюсный блок без принадлежностей			
1	0 221 10	25 А	1	0 227 33	
1	0 221 30	32 А	1	0 222 74	
1	0 221 40	50 А			
1	0 221 50	63 А			
1	0 221 70	80 А			
1	0 221 80	100 А			
		Дополнительные полюса			Пустые коробки IP 65
		Реверсивные компоненты, устанавливаемые на панель или рейку Крепление кабелей спереди или сзади			Электрические характеристики компонентов, устанавливаемых в коробку, должны рассчитываться с учетом условного теплового тока в оболочке
		Нейтральный			Три или четыре полюса с замыкающим и размыкающим контактами или без них
1	0 222 12	25 А	1	Желто-красные 0 222 42	25 и 32 А, поставляются с запираемой на навесной замок рукояткой
1	0 222 13	32 А	1	Серые 0 222 43	50 и 63 А, для запираемой на навесной замок рукоятки
1	0 222 14	50 А		0 222 46	
1	0 222 15	63 А			
1	0 222 16	80 А			
1	0 222 17	100 А			
		Фазный			Шесть полюсов с замыкающим и размыкающим контактами или без них
		Только для установки в коробку	1	Серые 0 222 45	25 и 32 А, для запираемой на навесной замок рукоятки
1	0 222 02	25 А	1	0 222 47	50 и 63 А, для запираемой на навесной замок рукоятки
1	0 222 03	32 А			
1	0 222 04	50 А			
1	0 222 05	63 А			
1	0 222 06	80 А			
1	0 222 07	100 А			
		Клеммные блоки (≡ или нейтраль)			Три полюса с замыкающим и размыкающим контактами или без них
1	0 222 22	20-32 А	1	0 222 48	80 и 100 А, для запираемой на навесной замок рукоятки
1	0 222 23	50 и 63 А			
1	0 222 24	80 и 100 А			
		Сигнальный контакт			Четыре или шесть полюсов с замыкающим и размыкающим контактами или без них
1	0 227 00	Замыкающий и размыкающий контакты	1	0 222 49	80 и 100 А, для запираемой на навесной замок рукоятки
		Сигнальный контакт с функцией предварительного отключения			
		Для дистанционного управления внешним выключателем с нулевым расцепителем напряжения			
1	0 222 25	20-32 А			
1	0 222 26	50 и 63 А			
1	0 222 27	80 и 100 А			
		Рукоятки			
		Для установки на панель, рейку DIN или коробку			
		Запираемые на навесной замок, IP 40			
1	Желто-красные 0 222 50	20-63 А - □66			
1	Серые 0 222 52 0 222 57	80-100 А - □86			
		Для крепления на панели Ø22 мм			
		Запираемые на навесной замок, IP 65			
1	0 222 51 0 222 56	20-32 А - □66			

Выключатели-разъединители Vistop, на токи от 32 до 100 А
стр. 183



Принадлежности для сборных выключателей-разъединителей



Крышка для зажимов, Кат. № 0 222 32, в установленном состоянии



Пример этикетки, Кат. № 0 222 85, расположенной на коробке



Этикетка, Кат. № 0 222 81, на запираемой на навесной замок рукоятке

Упак.	Кат. №	Крышки для зажимов
3	0 222 32	Для трехполюсных аппаратов
3	0 222 33	20-32 А
3	0 222 34	50 и 63 А
		Для нейтрального, фазного полюса или клеммного блока
5	0 222 35	20-32 А
5	0 222 36	50 и 63 А
5	0 222 37	80 и 100 А
		Для сигнального контакта
5	0 222 38	Замыкающий и размыкающий контакты (пара)
		Комплект прокладок IP 65
		Для аппаратов на ток от 20 до 100 А
5	0 222 70	С запираемостью на навесной замок
5	0 222 71	Для скрытого монтажа, □66
		Накладные с изогнутой рукояткой управления, □86
		Этикетки
5	0 222 86	Маркировка самоклеющаяся «Main switch» (главный выключатель)
5	0 222 82	Для коробки 150 x 100 x 96 мм
		Маркировка для лицевой панели, запираемой на навесной замок

Готовые и сборные выключатели-разъединители с поворотной ручкой

■ Выполнение отверстий

Отверстия в панели для скрытого крепления

Толщина панели от 1 до 6 мм	Отверстия в панели для скрытого крепления	Рисунок с отверстиями
20/32 А		1
50/63 А	□ 66	2
80/100 А	□ 86	2

Рис. 1

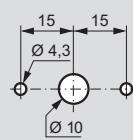
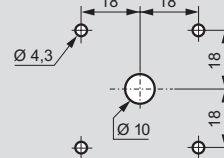
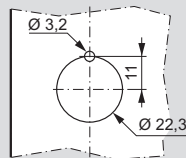


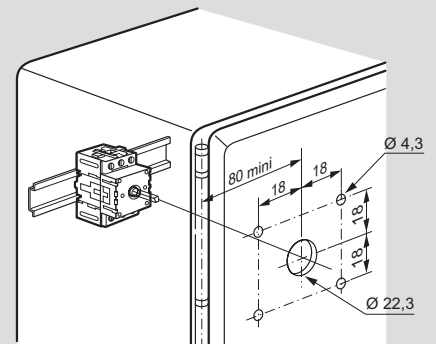
Рис. 2



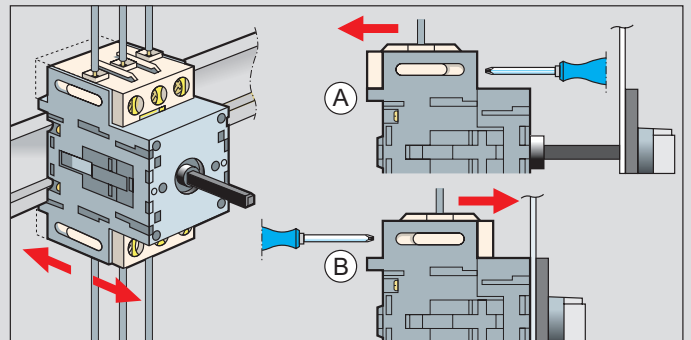
Отверстия в панели для скрытого центрального крепления, Ø 22 мм



Отверстия в панели для изогнутой рукоятки управления



■ Варианты установки зажимов в сборные пары ISR



■ Возможные комбинации компонентов сборных аппаратов ISR

PC	Основной элемент	BJ
PC		
	или	
OF	Основной элемент	OF
		BJ
		BJ
	или	
PN	Основной элемент	PC
BJ		PN
	или	
OF	Основной элемент	BJ
		OF
	или	
BJ	Основной элемент	OF
OF		PN
	или	
BJ	Основной элемент	PA
OF		PA
		PA
		PA

- Выключатель-разъединитель
- Допустимые комбинации контактов
- Сигнальный контакт с функцией предварительного отключения
- Сигнальный контакт
- Клеммный блок
- Дополнительный нейтральный полюс
- Дополнительный фазный полюс

1: Данный вариант возможен только с коробкой

Выключатели-разъединители

■ Технические характеристики

Соответствуют ГОСТ Р 50030.399 (МЭК 60947.399)

При установке в коробки обеспечивается класс изоляции II (при использовании изоляционных колпачков из комплекта коробки)

Степень защиты IP 40 и IP 65, стойкость к внешним механическим воздействиям IK 07

Рабочая температура от 30°C до +70°C

Самогасящаяся коробка: 650°C/960°C (в соответствии с ГОСТ 2748387 (МЭК 6952180))

Степень защиты: IP 2 (с внутренней стороны)

IP 65 для коробок

IP 65 для комплектных устройств

Тропикостойчивость:

к непрерывной влажной жаре в соответствии с МЭК 6823

к периодической влажной жаре в соответствии с МЭК 68230

Блокировка навесным замком:

стандартное исполнение до 3 замков с дужкой \varnothing 48 мм

Переключатель с 1 вспомогательным размыкающим контактом: до 3 замков с дужкой \varnothing 68 мм

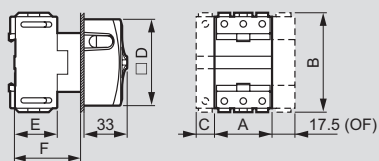
		20 A	25 A	32 A	50 A	63 A	80 A	100 A		
Номинальное напряжение изоляции U_i	V	690	690	690	690	690	690	690		
Условный тепловой ток на открытом воздухе (I _{th}) Номинальный непрерывный ток I _u	A	20	25	32	50	63	80	100		
Условный тепловой ток в оболочке (I _{the})	A	16	20	25	40	50	63	80		
Номинальное импульсное выдерживаемое напряжение $U_{imp}^{(1)}$		6	6	6	6	6	6			
Номинальный рабочий ток АС 21 A / 22 A в соответствии с МЭК 60947.3	A	16	25	32	50	63	80	100		
Номинальная рабочая мощность АС 23 A	3 x 230 В	кВт								
		A	4	5.5	5.5	15	15	18.5	22	
	3 x 400 В	кВт	14.5	20	20	50	50	63	72	
		A	7.5	7.5	11	18.5	22	30	37	
	3 x 500 В	кВт	15	15	21	35	42	57	69	
		A	7.5	7.5	11	22	30	37	45	
	3 x 690 В	кВт	12	12	17	33	45	55	65	
		A	7.5	7.5	11	18.5	22	22	30	
	АС 3	3 x 230 В	кВт	9	9	12	20	24	24	33
			A	3	4	4	7.5	11	15	18.5
3 x 400 В	кВт	11.5	14.5	14.5	26	38	51	63		
	A	4	5.5	7.5	15	18.5	22	30		
3 x 500 В	кВт	8	11	15	28	35	42	57		
	A	5.5	5.5	7.5	15	22	30	37		
3 x 690 В	кВт	9	9	12	23	33	45	55		
	A	5.5	5.5	7.5	15	18.5	18.5	22		
		6	6.5	9	16.5	20	20	24		
Коммутационные характеристики: Номинальная включающая способность (действующее значение/400 В)	A	710	710	710	1270	1270	1970	1970		
	A	330	330	330	800	800	800	800		
Характеристики короткого замыкания: Номинальный кратковременно выдерживаемый ток (действующее значение/400 В/1 сек)	A	300	350	430	500	760	1100	1500		
	кА	1	1	1	1.8	1.8	2.8	2.8		
	кА	6	10	10	10	10	10	10		
	кА	16	25	32	50	63	80	100		
	A									
Номинальная наибольшая включающая способность (максимальное значение/400 В/1 сек)	кА									
Ток короткого замыкания (действующее значение/400 В)	кА									
Номинал предохранителя gI/gG	A									
Механическая износостойкость АС 20	млн. циклов	0.1	0.1	0.1	0.04	0.04	0.04	0.04		
Сечение подключаемых проводников: Гибких (макс./мин.)	мм ²	2.5/0.75	6/0.75	6/0.75	16/1.5	16/1.5	35/2.5	35/2.5		
	Жестких	мм ²	4	10	10	25	25	50	50	
Электрические характеристики вспомогательного контакта: Номинальное напряжение изоляции U_i	V	400	400	400	400	400	400	400		
	Условный тепловой ток на открытом воздухе (I _{th})									
	Номинальный непрерывный ток I _u	A	10	10	10	10	10	10		
	Номинальный рабочий ток (I _e) АС – 15	A	6	6	6	6	6	6		
	230 В А	A	4	4	4	4	4	4		
	400 В А	A	10	10	10	10	10	10		
	Номинал предохранителя gI/gG для защиты от К.З.	A	10	10	10	10	10	10		
Макс. сечение подключаемых гибких проводников	мм ²	2 x 2.5	2 x 2.5	2 x 2.5	2 x 2.5	2 x 2.5	2 x 2.5	2 x 2.5		

⁽¹⁾ Категория перегрузки III – степень загрязнения 3

Выключатели-разъединители

■ Размеры

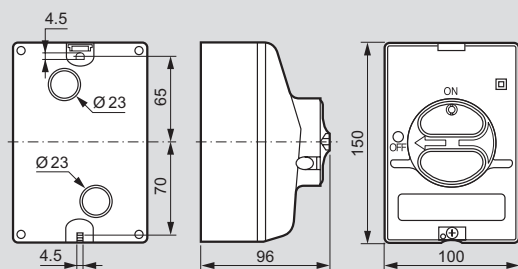
Выключатели-разъединители с блокировкой навесным замком, для скрытого монтажа



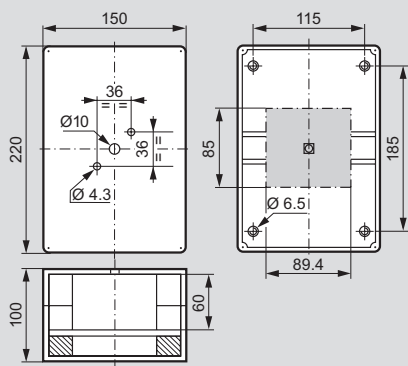
	A	B	C	D	E	F
20/32 A	44	75.4	14.5	□ 66	36	50
50/63 A	53.6	85	17.9	□ 66	50.3	60
80/100 A	71.8	93	26.8	□ 86	63.8	70

Дистанционные выключатели

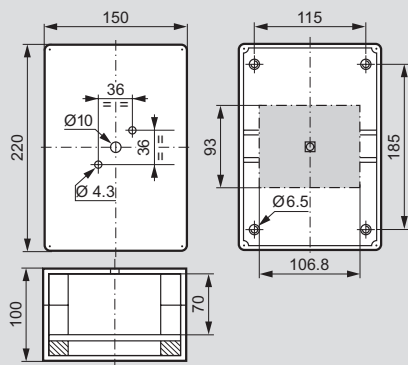
Коробки с 2 x 2 вводами с удаляемыми заглушками: PG 16 или ISO 25
Кат. № 0 221 71/72/73/79/81/82/83/88/89 и 0 222 42/43



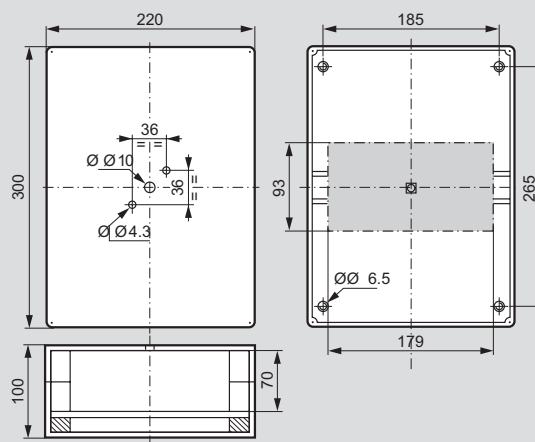
Коробки с 2 x 2 вводами с удаляемыми заглушками: PG 21
Кат. № 0 221 74/75/84/85



Коробки с 2 x 2 вводами с удаляемыми заглушками: PG 29
Кат. № 0 221 76/77

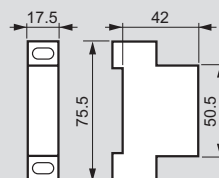


Коробки с 2 x 4 ввода с удаляемыми заглушками:
2 x PG 21 и 2 x PG 29
Кат. № 0 221 86/87



Вспомогательный контакт

Кат № 0 227 00



■ Крепежные отверстия

Разметка отверстий для скрытого монтажа

Для переключателей на 2032 A

Для переключателей на 50100 A

