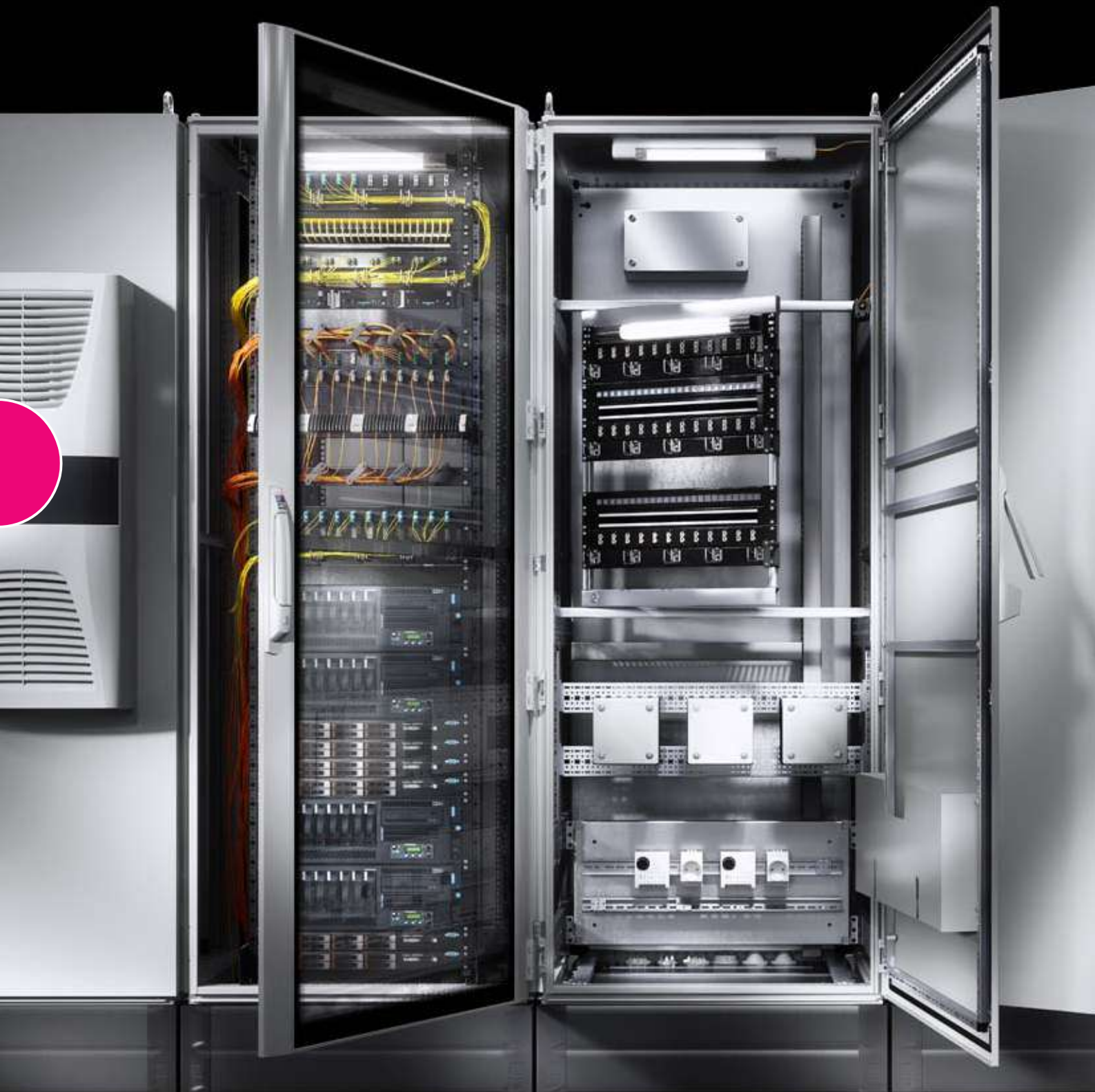


# Система линейных шкафов TS 8



## Разнообразные возможности соединения в линейку

- Возможности соединения не знают границ – углом, вперед, назад, влево, вправо или даже вверх
- Технология соединения в линейку как с быстрым монтажом, так и для жесткого и долговечного соединения
- Возможна транспортировка соединенных шкафов TS 8

## Симметричный каркас

- Симметричный каркас обеспечивает доступ со всех сторон
- Единые комплектующие для внутреннего монтажа по ширине и глубине
- Возможность доступа с любой стороны благодаря боковым стенкам на шарнирах

## Универсальный внутренний монтаж

- Два симметричных уровня с идентичной перфорацией по ширине и глубине
- Внутренний монтаж на двух монтажных уровнях
- На 15 % более эффективное использование внутреннего пространства благодаря использованию внешнего монтажного уровня
- Адаптированные к профилю рамы разнообразные комплектующие для внутреннего монтажа



## Продуманная конструкция

- Высокая жесткость благодаря самонесущей цельной конструкции, крыша и боковые стенки из одного листа с профилированной «рамой»
- Высокая степень защиты
- Варианты из листовой и нержавеющей стали практически для любых областей применения



## Быстрый внутренний монтаж

- Идентичная монтажная панели и совместимость с системой линейных шкафов TS 8, единый инжиниринг
- Простой монтаж благодаря профилированным боковым стенкам



## Безграничные возможности монтажа

- Автоматическое выравнивание потенциалов
- Оптимальный ввод кабеля
- Разнообразные комплектующие системной платформы TS 8
- Различные варианты цоколя: Flex-Block, распределительный кабельный отсек или стандартный цоколь из листовой или нержавеющей стали



# Система линейных шкафов TS 8



Монтаж системы Стр. 613 TS 8 нержавеющая сталь Стр. 222 TS 8 с ЭМС-экранированием Стр. 93 TS 8 IP 66/NEMA 4X Стр. 87

## Материал и поверхность:

- Каркас шкафа: листовая сталь, 1,5 мм, грунтовка
- Крыша: листовая сталь, 1,5 мм, грунтовка, снаружи порошковое покрытие, структурное
- Дверь: листовая сталь, 2 мм, грунтовка, снаружи порошковое покрытие, структурное
- Задняя стенка: листовая сталь, 1,5 мм, грунтовка, снаружи порошковое покрытие, структурное
- Панели основания: листовая сталь, 1,5 мм, оцинковка
- Монтажная панель: листовая сталь, 3 мм, оцинковка

## Цвет:

- RAL 7035

## Степень защиты IP согл. МЭК 60 529:

- IP 55

## Степень защиты NEMA:

- NEMA 12

## Комплект поставки:

- Каркас шкафа
- Дверь(и):
- Навеска двери у однодверных шкафов правая, меняется на левую
- Потолочная панель
- Задняя стенка
- Панели основания
- Монтажная панель
- 2 монтажных шины TS 18 x 38 мм
- 4 рым-болта для транспортировки
- Замок: двойная бородка 3 мм

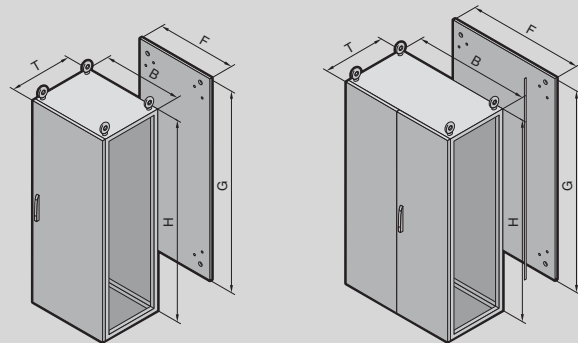
Обратите внимание на комплект поставки.

## Указание:

- Ширина шкафа 400 мм: Без трубчатой рамы двери, монтажной панели, монтажных шин TS 18 x 38 мм и панелей основания. Степени защиты IP 55 и NEMA 12 отсутствуют.

## Сертификаты:

- UL
- cUL
- CSA
- TÜV
- Norske Veritas
- Российский морской регистр судоходства
- Lloyds Register of Shipping
- Bureau Veritas



## Система линейных шкафов TS 8

Высота 1200 мм, глубина 500 мм

Ширина (B) мм	Кол-во	600	800	1200	Стр.
Высота (H) мм		1200	1200	1200	
Глубина (T) мм		500	500	500	
Ширина монтажной панели (F) мм		499	699	1099	
Высота монтажной панели (G) мм		1096	1096	1096	
Арт. №	1 шт.	<b>8615.500</b>	<b>8815.500</b>	<b>8215.500</b>	
Вес кг		74,5	92,1	140,0	
<b>Комплект поставки в зависимости от продукта</b>					
Дверь(и):		1	1	2	
<b>Комплектующие</b>					
Боковые стенки, на винтах, листовая сталь	2 шт.	8115.235	8115.235	8115.235	643
Перегородка		-	-	-	
Перегородка для модульных панелей		-	-	-	
Обзорная дверь		-	-	-	
Угловые элементы Flex-Block, 100 мм	4 шт.	8100.000	8100.000	8100.000	617
Панели Flex-Block, 100 мм, закрытые		см. страницу	см. страницу	см. страницу	617
Угловые элементы Flex-Block, 200 мм	4 шт.	8200.000	8200.000	8200.000	617
Панели Flex-Block, 200 мм, закрытые		см. страницу	см. страницу	см. страницу	617
Элементы цоколя передние и задние, 100 мм	2 шт.	8601.600	8601.800	8601.200	619
Панели цоколя боковые, 100 мм	2 шт.	8601.050	8601.050	8601.050	620
Элементы цоколя передние и задние, 200 мм	2 шт.	8602.600	8602.800	8602.200	619
Панели цоколя боковые, 200 мм	2 шт.	8602.050	8602.050	8602.050	620
Регулировочные ножки	4 шт.	4612.000	4612.000	4612.000	628
Кабельные шины	2 шт.	4191.000	4192.000	4196.000	783
С-образные профильные шины 30/15		см. страницу	см. страницу	см. страницу	723
Профиль для ввода кабеля, сзади		8802.065	8802.085	8802.125	770
	Кол-во	2 шт.	2 шт.	4 шт.	
Панели для ввода кабеля		8800.060	8800.080	8800.120	768
	Кол-во	2 шт.	2 шт.	4 шт.	
Фиксирующаяся гайка TS		см. страницу	см. страницу	см. страницу	729
Монтажные перемычки		см. страницу	см. страницу	см. страницу	685
Системные шасси TS 17 x 73 мм		см. страницу	см. страницу	см. страницу	717
Системные шасси TS 23 x 73 мм		см. страницу	см. страницу	см. страницу	718
Карман для документации из листовой стали		см. страницу	см. страницу	см. страницу	688
Шарниры 180°		см. страницу	см. страницу	см. страницу	684
Фиксатор двери для путей эвакуации	1 шт.	4583.500	4583.500	4583.500	688
Опорный ролик	10 шт.	4538.000	4538.000	4538.000	689
Кабельный канал для вертикального профиля TS		см. страницу	см. страницу	см. страницу	781
Кабельный канал для монтажной панели		см. страницу	см. страницу	см. страницу	782
Провода заземления		см. страницу	см. страницу	см. страницу	762
Монтажная панель		-	-	-	
Светильник на светодиодах		см. страницу	см. страницу	см. страницу	750
Комфортная ручка		см. страницу	см. страницу	см. страницу	674

# Система линейных шкафов TS 8

Высота 1400 мм, глубина 500 мм

Ширина (B) мм	Кол-во	600	800	1200	Стр.
Высота (H) мм		1400	1400	1400	
Глубина (T) мм		500	500	500	
Ширина монтажной панели (F) мм		499	699	1099	
Высота монтажной панели (G) мм		1296	1296	1296	
Арт. №	1 шт.	<b>8645.500</b>	<b>8845.500</b>	<b>8245.500</b>	
Вес кг		86,0	107,5	163,5	
<b>Комплект поставки в зависимости от продукта</b>					
Дверь(и):		1	1	2	
<b>Комплектующие</b>					
Боковые стенки, на винтах, листовая сталь	2 шт.	8145.235	8145.235	8145.235	643
Перегородка		-	-	-	
Перегородка для модульных панелей		-	-	-	
Обзорная дверь		-	-	-	
Угловые элементы Flex-Block, 100 мм	4 шт.	8100.000	8100.000	8100.000	617
Панели Flex-Block, 100 мм, закрытые		см. страницу	см. страницу	см. страницу	617
Угловые элементы Flex-Block, 200 мм	4 шт.	8200.000	8200.000	8200.000	617
Панели Flex-Block, 200 мм, закрытые		см. страницу	см. страницу	см. страницу	617
Элементы цоколя передние и задние, 100 мм	2 шт.	8601.600	8601.800	8601.200	619
Панели цоколя боковые, 100 мм	2 шт.	8601.050	8601.050	8601.050	620
Элементы цоколя передние и задние, 200 мм	2 шт.	8602.600	8602.800	8602.200	619
Панели цоколя боковые, 200 мм	2 шт.	8602.050	8602.050	8602.050	620
Регулировочные ножки	4 шт.	4612.000	4612.000	4612.000	628
Кабельные шины	2 шт.	4191.000	4192.000	4196.000	783
C-образные профильные шины 30/15		см. страницу	см. страницу	см. страницу	723
Профиль для ввода кабеля, сзади		8802.065	8802.085	8802.125	770
	Кол-во	2 шт.	2 шт.	4 шт.	
Панели для ввода кабеля		8800.060	8800.080	8800.120	768
	Кол-во	2 шт.	2 шт.	4 шт.	
Фиксирующаяся гайка TS		см. страницу	см. страницу	см. страницу	729
Монтажные перемычки		см. страницу	см. страницу	см. страницу	685
Системные шасси TS 17 x 73 мм		см. страницу	см. страницу	см. страницу	717
Системные шасси TS 23 x 73 мм		см. страницу	см. страницу	см. страницу	718
Карман для документации из листовой стали		см. страницу	см. страницу	см. страницу	688
Шарниры 180°		см. страницу	см. страницу	см. страницу	684
Фиксатор двери для путей эвакуации	1 шт.	4583.500	4583.500	4583.500	688
Опорный ролик	10 шт.	4538.000	4538.000	4538.000	689
Кабельный канал для вертикального профиля TS		см. страницу	см. страницу	см. страницу	781
Кабельный канал для монтажной панели		см. страницу	см. страницу	см. страницу	782
Провода заземления		см. страницу	см. страницу	см. страницу	762
Монтажная панель		-	-	-	
Светильник на светодиодах		см. страницу	см. страницу	см. страницу	750
Комфортная ручка		см. страницу	см. страницу	см. страницу	674

## Система линейных шкафов TS 8

Высота 1600 мм, глубина 500 мм

Ширина (B) мм	Кол-во	600	800	1200	Стр.
Высота (H) мм		1600	1600	1600	
Глубина (T) мм		500	500	500	
Ширина монтажной панели (F) мм		499	699	1099	
Высота монтажной панели (G) мм		1496	1496	1496	
Арт. №	1 шт.	<b>8665.500</b>	<b>8865.500</b>	<b>8265.500</b>	
Вес кг		100,0	103,0	159,3	
<b>Комплект поставки в зависимости от продукта</b>					
Дверь(и):		1	1	2	
<b>Комплектующие</b>					
Боковые стенки, на винтах, листовая сталь	2 шт.	8165.235	8165.235	8165.235	643
Перегородка		-	-	-	
Перегородка для модульных панелей		-	-	-	
Обзорная дверь		-	-	-	
Угловые элементы Flex-Block, 100 мм	4 шт.	8100.000	8100.000	8100.000	617
Панели Flex-Block, 100 мм, закрытые		см. страницу	см. страницу	см. страницу	617
Угловые элементы Flex-Block, 200 мм	4 шт.	8200.000	8200.000	8200.000	617
Панели Flex-Block, 200 мм, закрытые		см. страницу	см. страницу	см. страницу	617
Элементы цоколя передние и задние, 100 мм	2 шт.	8601.600	8601.800	8601.200	619
Панели цоколя боковые, 100 мм	2 шт.	8601.050	8601.050	8601.050	620
Элементы цоколя передние и задние, 200 мм	2 шт.	8602.600	8602.800	8602.200	619
Панели цоколя боковые, 200 мм	2 шт.	8602.050	8602.050	8602.050	620
Регулировочные ножки	4 шт.	4612.000	4612.000	4612.000	628
Кабельные шины	2 шт.	4191.000	4192.000	4196.000	783
С-образные профильные шины 30/15		см. страницу	см. страницу	см. страницу	723
Профиль для ввода кабеля, сзади		8802.065	8802.085	8802.125	770
	Кол-во	2 шт.	2 шт.	4 шт.	
Панели для ввода кабеля		8800.060	8800.080	8800.120	768
	Кол-во	2 шт.	2 шт.	4 шт.	
Фиксирующаяся гайка TS		см. страницу	см. страницу	см. страницу	729
Монтажные перемычки		см. страницу	см. страницу	см. страницу	685
Системные шасси TS 17 x 73 мм		см. страницу	см. страницу	см. страницу	717
Системные шасси TS 23 x 73 мм		см. страницу	см. страницу	см. страницу	718
Карман для документации из листовой стали		см. страницу	см. страницу	см. страницу	688
Шарниры 180°		см. страницу	см. страницу	см. страницу	684
Фиксатор двери для путей эвакуации	1 шт.	4583.500	4583.500	4583.500	688
Опорный ролик	10 шт.	4538.000	4538.000	4538.000	689
Кабельный канал для вертикального профиля TS		см. страницу	см. страницу	см. страницу	781
Кабельный канал для монтажной панели		см. страницу	см. страницу	см. страницу	782
Провода заземления		см. страницу	см. страницу	см. страницу	762
Монтажная панель		-	-	-	
Светильник на светодиодах		см. страницу	см. страницу	см. страницу	750
Комфортная ручка		см. страницу	см. страницу	см. страницу	674

Монтаж системы



## Системные шасси TS

См. страницу 717

# Система линейных шкафов TS 8

Высота 1800 мм, глубина 400 мм

Ширина (B) мм	Кол-во	600	800	1000	1000	1200	Стр.
Высота (H) мм		1800	1800	1800	1800	1800	
Глубина (T) мм		400	400	400	400	400	
Ширина монтажной панели (F) мм		499	699	899	899	1099	
Высота монтажной панели (G) мм		1696	1696	1696	1696	1696	
<b>Арт. №</b>	1 шт.	<b>8684.500</b>	<b>8884.500</b>	<b>8080.500</b>	<b>8084.500</b>	<b>8284.500</b>	
Вес кг		91,3	113,5	140,0	136,4	170,6	
<b>Комплект поставки в зависимости от продукта</b>							
Дверь(и):		1	1	2	1	2	
<b>Комплектующие</b>							
Боковые стенки, на винтах, листовая сталь	2 шт.	8184.235	8184.235	8184.235	8184.235	8184.235	643
Перегородка	1 шт.	8609.840	8609.840	8609.840	8609.840	8609.840	647
Перегородка для модульных панелей		-	-	-	-	-	
Обзорная дверь	1 шт.	8610.685	8610.885	-	-	-	659
Угловые элементы Flex-Block, 100 мм	4 шт.	8100.000	8100.000	8100.000	8100.000	8100.000	617
Панели Flex-Block, 100 мм, закрытые		см. страницу	см. страницу	см. страницу	см. страницу	см. страницу	617
Угловые элементы Flex-Block, 200 мм	4 шт.	8200.000	8200.000	8200.000	8200.000	8200.000	617
Панели Flex-Block, 200 мм, закрытые		см. страницу	см. страницу	см. страницу	см. страницу	см. страницу	617
Элементы цоколя передние и задние, 100 мм	2 шт.	8601.600	8601.800	8601.000	8601.000	8601.200	619
Панели цоколя боковые, 100 мм	2 шт.	8601.040	8601.040	8601.040	8601.040	8601.040	620
Элементы цоколя передние и задние, 200 мм	2 шт.	8602.600	8602.800	8602.000	8602.000	8602.200	619
Панели цоколя боковые, 200 мм	2 шт.	8602.040	8602.040	8602.040	8602.040	8602.040	620
Регулировочные ножки	4 шт.	4612.000	4612.000	4612.000	4612.000	4612.000	628
Кабельные шины	2 шт.	4191.000	4192.000	4336.000	4336.000	4196.000	783
C-образные профильные шины 30/15	6 шт.	4944.000	4945.000	4946.000	4946.000	4947.000	723
Профиль для ввода кабеля, сзади		8802.065	8802.085	8802.105	8802.105	8802.125	770
	Кол-во	2 шт.	2 шт.	4 шт.	4 шт.	4 шт.	
Панели для ввода кабеля		8800.060	8800.080	8800.100	8800.100	8800.120	768
	Кол-во	2 шт.	2 шт.	4 шт.	4 шт.	4 шт.	
Фиксирующаяся гайка TS		см. страницу	см. страницу	см. страницу	см. страницу	см. страницу	729
Монтажные перемычки	20 шт.	4596.000	см. страницу	см. страницу	см. страницу	см. страницу	685
Системные шасси TS 17 x 73 мм		см. страницу	см. страницу	см. страницу	см. страницу	см. страницу	717
Системные шасси TS 23 x 73 мм	4 шт.	8612.560	8612.580	8612.500	8612.500	8612.520	718
Карман для документации из листовой стали	1 шт.	см. страницу	см. страницу	см. страницу	4124.000	см. страницу	688
Шарниры 180°		см. страницу	см. страницу	см. страницу	см. страницу	см. страницу	684
Фиксатор двери для путей эвакуации	1 шт.	4583.500	4583.500	4583.500	4583.500	4583.500	688
Опорный ролик	10 шт.	4538.000	4538.000	4538.000	4538.000	4538.000	689
Кабельный канал для вертикального профиля TS		см. страницу	см. страницу	см. страницу	см. страницу	см. страницу	781
Кабельный канал для монтажной панели		см. страницу	см. страницу	см. страницу	см. страницу	см. страницу	782
Провода заземления		см. страницу	см. страницу	см. страницу	см. страницу	см. страницу	762
Монтажная панель		-	-	-	-	-	
Светильник на светодиодах		см. страницу	см. страницу	см. страницу	см. страницу	см. страницу	750
Комфортная ручка		см. страницу	см. страницу	см. страницу	см. страницу	см. страницу	674



## Система линейных шкафов TS 8

Высота 1800 мм, глубина 500 мм

Ширина (B) мм	Кол-во	400	600	800	800	1200	Стр.
Высота (H) мм		1800	1800	1800	1800	1800	
Глубина (T) мм		500	500	500	500	500	
Ширина монтажной панели (F) мм		–	499	699	699	1099	
Высота монтажной панели (G) мм		–	1696	1696	1696	1696	
Арт. №	1 шт.	<b>8485.510</b>	<b>8685.500</b>	<b>8880.500</b>	<b>8885.500</b>	<b>8285.500</b>	
Вес кг		49,2	93,8	122,5	115,8	173,3	
<b>Комплект поставки в зависимости от продукта</b>							
Дверь(и):		1	1	2	1	2	
<b>Комплектующие</b>							
Боковые стенки, на винтах, листовая сталь	2 шт.	8185.235	8185.235	8185.235	8185.235	8185.235	643
Перегородка	1 шт.	8609.850	8609.850	8609.850	8609.850	8609.850	647
Перегородка для модульных панелей	1 шт.	8609.100	8609.100	8609.100	8609.100	8609.100	648
Обзорная дверь	1 шт.	–	8610.685	–	8610.885	–	659
Угловые элементы Flex-Block, 100 мм	4 шт.	8100.000	8100.000	8100.000	8100.000	8100.000	617
Панели Flex-Block, 100 мм, закрытые		см. страницу	см. страницу	см. страницу	см. страницу	см. страницу	617
Угловые элементы Flex-Block, 200 мм	4 шт.	8200.000	8200.000	8200.000	8200.000	8200.000	617
Панели Flex-Block, 200 мм, закрытые		см. страницу	см. страницу	см. страницу	см. страницу	см. страницу	617
Элементы цоколя передние и задние, 100 мм	2 шт.	8601.400	8601.600	8601.800	8601.800	8601.200	619
Панели цоколя боковые, 100 мм	2 шт.	8601.050	8601.050	8601.050	8601.050	8601.050	620
Элементы цоколя передние и задние, 200 мм	2 шт.	8602.400	8602.600	8602.800	8602.800	8602.200	619
Панели цоколя боковые, 200 мм	2 шт.	8602.050	8602.050	8602.050	8602.050	8602.050	620
Регулировочные ножки	4 шт.	4612.000	4612.000	4612.000	4612.000	4612.000	628
Кабельные шины	2 шт.	4193.000	4191.000	4192.000	4192.000	4196.000	783
С-образные профильные шины 30/15	6 шт.	4943.000	см. страницу	см. страницу	см. страницу	см. страницу	723
Профиль для ввода кабеля, сзади		–	8802.065	8802.085	8802.085	8802.125	770
	Кол-во	–	2 шт.	2 шт.	2 шт.	4 шт.	
Панели для ввода кабеля		–	8800.060	8800.080	8800.080	8800.120	768
	Кол-во	–	2 шт.	2 шт.	2 шт.	4 шт.	
Фиксирующаяся гайка TS		см. страницу	см. страницу	см. страницу	см. страницу	см. страницу	729
Монтажные перемычки		–	см. страницу	см. страницу	см. страницу	см. страницу	685
Системные шасси TS 17 x 73 мм		см. страницу	см. страницу	см. страницу	см. страницу	см. страницу	717
Системные шасси TS 23 x 73 мм	4 шт.	8612.550	см. страницу	см. страницу	см. страницу	см. страницу	718
Карман для документации из листовой стали	1 шт.	–	см. страницу	4114.000	см. страницу	см. страницу	688
Шарниры 180°		см. страницу	см. страницу	см. страницу	см. страницу	см. страницу	684
Фиксатор двери для путей эвакуации	1 шт.	–	4583.500	4583.500	4583.500	4583.500	688
Опорный ролик	10 шт.	4538.000	4538.000	4538.000	4538.000	4538.000	689
Кабельный канал для вертикального профиля TS		см. страницу	см. страницу	см. страницу	см. страницу	см. страницу	781
Кабельный канал для монтажной панели		см. страницу	см. страницу	см. страницу	см. страницу	см. страницу	782
Провода заземления		см. страницу	см. страницу	см. страницу	см. страницу	см. страницу	762
Монтажная панель	1 шт.	8614.180	–	–	–	–	702
Светильник на светодиодах		см. страницу	см. страницу	см. страницу	см. страницу	см. страницу	750
Комфортная ручка		см. страницу	см. страницу	см. страницу	см. страницу	см. страницу	674



Монтаж системы

Соединение в линейку

См. со страницы 652

# Система линейных шкафов TS 8

Высота 1800 мм, глубина 600 мм

Ширина (B) мм	Кол-во	400	600	800	800	1200	Стр.
Высота (H) мм		1800	1800	1800	1800	1800	
Глубина (T) мм		600	600	600	600	600	
Ширина монтажной панели (F) мм		–	499	699	699	1099	
Высота монтажной панели (G) мм		–	1696	1696	1696	1696	
<b>Арт. №</b>	1 шт.	<b>8486.510</b>	<b>8686.500</b>	<b>8881.500</b>	<b>8886.500</b>	<b>8286.500</b>	
Вес кг		51,7	96,8	125,8	120,3	179,9	
<b>Комплект поставки в зависимости от продукта</b>							
2 монтажные перемычки по глубине шкафа		■	■	■	■	■	
Дверь(и):		1	1	2	1	2	
<b>Комплектующие</b>							
Боковые стенки, на винтах, листовая сталь	2 шт.	8186.235	8186.235	8186.235	8186.235	8186.235	643
Перегородка	1 шт.	8609.860	8609.860	8609.860	8609.860	8609.860	647
Перегородка для модульных панелей	1 шт.	8609.110	8609.110	8609.110	8609.110	8609.110	648
Обзорная дверь	1 шт.	–	8610.685	–	8610.885	–	659
Угловые элементы Flex-Block, 100 мм	4 шт.	8100.000	8100.000	8100.000	8100.000	8100.000	617
Панели Flex-Block, 100 мм, закрытые	2 шт.	см. страницу	8100.600	см. страницу	см. страницу	см. страницу	617
Угловые элементы Flex-Block, 200 мм	4 шт.	8200.000	8200.000	8200.000	8200.000	8200.000	617
Панели Flex-Block, 200 мм, закрытые	2 шт.	см. страницу	8200.600	см. страницу	см. страницу	см. страницу	617
Элементы цоколя передние и задние, 100 мм	2 шт.	8601.400	8601.600	8601.800	8601.800	8601.200	619
Панели цоколя боковые, 100 мм	2 шт.	8601.060	8601.060	8601.060	8601.060	8601.060	620
Элементы цоколя передние и задние, 200 мм	2 шт.	8602.400	8602.600	8602.800	8602.800	8602.200	619
Панели цоколя боковые, 200 мм	2 шт.	8602.060	8602.060	8602.060	8602.060	8602.060	620
Регулировочные ножки	4 шт.	4612.000	4612.000	4612.000	4612.000	4612.000	628
Кабельные шины	2 шт.	4193.000	4191.000	4192.000	4192.000	4196.000	783
S-образные профильные шины 30/15	6 шт.	4944.000	4944.000	см. страницу	см. страницу	см. страницу	723
Профиль для ввода кабеля, сзади		–	8802.065	8802.085	8802.085	8802.125	770
	Кол-во	–	2 шт.	2 шт.	2 шт.	4 шт.	
Панели для ввода кабеля		–	8800.060	8800.080	8800.080	8800.120	768
	Кол-во	–	2 шт.	2 шт.	2 шт.	4 шт.	
Фиксирующаяся гайка TS		см. страницу	см. страницу	см. страницу	см. страницу	см. страницу	729
Монтажные перемычки		–	см. страницу	см. страницу	см. страницу	см. страницу	685
Системные шасси TS 17 x 73 мм		см. страницу	см. страницу	см. страницу	см. страницу	см. страницу	717
Системные шасси TS 23 x 73 мм	4 шт.	8612.560	8612.560	см. страницу	см. страницу	см. страницу	718
Карман для документации из листовой стали	1 шт.	–	см. страницу	4114.000	см. страницу	см. страницу	688
Шарниры 180°		см. страницу	см. страницу	см. страницу	см. страницу	см. страницу	684
Фиксатор двери для путей эвакуации	1 шт.	–	4583.500	4583.500	4583.500	4583.500	688
Опорный ролик	10 шт.	4538.000	4538.000	4538.000	4538.000	4538.000	689
Кабельный канал для вертикального профиля TS		см. страницу	см. страницу	см. страницу	см. страницу	см. страницу	781
Кабельный канал для монтажной панели		см. страницу	см. страницу	см. страницу	см. страницу	см. страницу	782
Провода заземления		см. страницу	см. страницу	см. страницу	см. страницу	см. страницу	762
Монтажная панель	1 шт.	8614.180	–	–	–	–	702
Светильник на светодиодах		см. страницу	см. страницу	см. страницу	см. страницу	см. страницу	750
Комфортная ручка		см. страницу	см. страницу	см. страницу	см. страницу	см. страницу	674

## Система линейных шкафов TS 8

Высота 2000 мм, глубина 400 мм

Ширина (B) мм	Кол-во	600	800	1000	1200	Стр.
Высота (H) мм		2000	2000	2000	2000	
Глубина (Г) мм		400	400	400	400	
Ширина монтажной панели (F) мм		499	699	899	1099	
Высота монтажной панели (G) мм		1896	1896	1896	1896	
Арт. №	1 шт.	<b>8604.500</b>	<b>8804.500</b>	<b>8004.500</b>	<b>8204.500</b>	
Вес кг		99,0	124,0	152,8	184,5	
<b>Комплект поставки в зависимости от продукта</b>						
Дверь(и):		1	1	2	2	
<b>Комплектующие</b>						
Боковые стенки, на винтах, листовая сталь	2 шт.	8104.235	8104.235	8104.235	8104.235	643
Перегородка	1 шт.	8609.040	8609.040	8609.040	8609.040	647
Перегородка для модульных панелей		–	–	–	–	
Обзорная дверь	1 шт.	8610.605	8610.805	–	–	659
Угловые элементы Flex-Block, 100 мм	4 шт.	8100.000	8100.000	8100.000	8100.000	617
Панели Flex-Block, 100 мм, закрытые		см. страницу	см. страницу	см. страницу	см. страницу	617
Угловые элементы Flex-Block, 200 мм	4 шт.	8200.000	8200.000	8200.000	8200.000	617
Панели Flex-Block, 200 мм, закрытые		см. страницу	см. страницу	см. страницу	см. страницу	617
Элементы цоколя передние и задние, 100 мм	2 шт.	8601.600	8601.800	8601.000	8601.200	619
Панели цоколя боковые, 100 мм	2 шт.	8601.040	8601.040	8601.040	8601.040	620
Элементы цоколя передние и задние, 200 мм	2 шт.	8602.600	8602.800	8602.000	8602.200	619
Панели цоколя боковые, 200 мм	2 шт.	8602.040	8602.040	8602.040	8602.040	620
Регулировочные ножки	4 шт.	4612.000	4612.000	4612.000	4612.000	628
Кабельные шины	2 шт.	4191.000	4192.000	4336.000	4196.000	783
С-образные профильные шины 30/15	6 шт.	4944.000	4945.000	4946.000	4947.000	723
Профиль для ввода кабеля, сзади		8802.065	8802.085	8802.105	8802.125	770
	Кол-во	2 шт.	2 шт.	4 шт.	4 шт.	
Панели для ввода кабеля		8800.060	8800.080	8800.100	8800.120	768
	Кол-во	2 шт.	2 шт.	4 шт.	4 шт.	
Фиксирующаяся гайка TS		см. страницу	см. страницу	см. страницу	см. страницу	729
Монтажные перемычки		см. страницу	см. страницу	см. страницу	см. страницу	685
Системные шасси TS 17 x 73 мм		см. страницу	см. страницу	см. страницу	см. страницу	717
Системные шасси TS 23 x 73 мм	4 шт.	8612.520	8612.580	8612.500	8612.520	718
Карман для документации из листовой стали		см. страницу	см. страницу	см. страницу	см. страницу	688
Шарниры 180°		см. страницу	см. страницу	см. страницу	см. страницу	684
Фиксатор двери для путей эвакуации	1 шт.	4583.500	4583.500	4583.500	4583.500	688
Опорный ролик	10 шт.	4538.000	4538.000	4538.000	4538.000	689
Кабельный канал для вертикального профиля TS		см. страницу	см. страницу	см. страницу	см. страницу	781
Кабельный канал для монтажной панели		см. страницу	см. страницу	см. страницу	см. страницу	782
Провода заземления		см. страницу	см. страницу	см. страницу	см. страницу	762
Монтажная панель		–	–	–	–	
Светильник на светодиодах		см. страницу	см. страницу	см. страницу	см. страницу	750
Комфортная ручка		см. страницу	см. страницу	см. страницу	см. страницу	674



# Система линейных шкафов TS 8

Высота 2000 мм, глубина 500 мм

Ширина (B) мм	Кол-во	400	600	800	1000	1200	Стр.
Высота (H) мм		2000	2000	2000	2000	2000	
Глубина (Г) мм		500	500	500	500	500	
Ширина монтажной панели (F) мм		–	499	699	899	1099	
Высота монтажной панели (G) мм		–	1896	1896	1896	1896	
<b>Арт. №</b>	1 шт.	<b>8405.510</b>	<b>8605.500</b>	<b>8805.500</b>	<b>8005.500</b>	<b>8205.500</b>	
Вес кг		60,7	101,3	126,3	157,1	190,6	
<b>Комплект поставки в зависимости от продукта</b>							
Дверь(и):		1	1	1	2	2	
<b>Комплектующие</b>							
Боковые стенки, на винтах, листовая сталь	2 шт.	8105.235	8105.235	8105.235	8105.235	8105.235	643
Перегородка	1 шт.	8609.050	8609.050	8609.050	8609.050	8609.050	647
Перегородка для модульных панелей	1 шт.	8609.120	8609.120	8609.120	8609.120	8609.120	648
Обзорная дверь	1 шт.	–	8610.605	8610.805	–	–	659
Угловые элементы Flex-Block, 100 мм	4 шт.	8100.000	8100.000	8100.000	8100.000	8100.000	617
Панели Flex-Block, 100 мм, закрытые		см. страницу	см. страницу	см. страницу	см. страницу	см. страницу	617
Угловые элементы Flex-Block, 200 мм	4 шт.	8200.000	8200.000	8200.000	8200.000	8200.000	617
Панели Flex-Block, 200 мм, закрытые		см. страницу	см. страницу	см. страницу	см. страницу	см. страницу	617
Элементы цоколя передние и задние, 100 мм	2 шт.	8601.400	8601.600	8601.800	8601.000	8601.200	619
Панели цоколя боковые, 100 мм	2 шт.	8601.050	8601.050	8601.050	8601.050	8601.050	620
Элементы цоколя передние и задние, 200 мм	2 шт.	8602.400	8602.600	8602.800	8602.000	8602.200	619
Панели цоколя боковые, 200 мм	2 шт.	8602.050	8602.050	8602.050	8602.050	8602.050	620
Регулировочные ножки	4 шт.	4612.000	4612.000	4612.000	4612.000	4612.000	628
Кабельные шины	2 шт.	4193.000	4191.000	4192.000	4336.000	4196.000	783
С-образные профильные шины 30/15	6 шт.	4943.000	см. страницу	см. страницу	см. страницу	см. страницу	723
Профиль для ввода кабеля, сзади		–	8802.065	8802.085	8802.105	8802.125	770
	Кол-во	–	2 шт.	2 шт.	4 шт.	4 шт.	
Панели для ввода кабеля		–	8800.060	8800.080	8800.100	8800.120	768
	Кол-во	–	2 шт.	2 шт.	4 шт.	4 шт.	
Фиксирующаяся гайка TS		см. страницу	см. страницу	см. страницу	см. страницу	см. страницу	729
Монтажные перемычки		–	см. страницу	см. страницу	см. страницу	см. страницу	685
Системные шасси TS 17 x 73 мм		см. страницу	см. страницу	см. страницу	см. страницу	см. страницу	717
Системные шасси TS 23 x 73 мм	4 шт.	8612.550	см. страницу	см. страницу	см. страницу	см. страницу	718
Карман для документации из листовой стали		–	см. страницу	см. страницу	см. страницу	см. страницу	688
Шарниры 180°		см. страницу	см. страницу	см. страницу	см. страницу	см. страницу	684
Фиксатор двери для путей эвакуации	1 шт.	–	4583.500	4583.500	4583.500	4583.500	688
Опорный ролик	10 шт.	4538.000	4538.000	4538.000	4538.000	4538.000	689
Кабельный канал для вертикального профиля TS		см. страницу	см. страницу	см. страницу	см. страницу	см. страницу	781
Кабельный канал для монтажной панели		см. страницу	см. страницу	см. страницу	см. страницу	см. страницу	782
Провода заземления		см. страницу	см. страницу	см. страницу	см. страницу	см. страницу	762
Монтажная панель	1 шт.	8614.200	–	–	–	–	702
Светильник на светодиодах		см. страницу	см. страницу	см. страницу	см. страницу	см. страницу	750
Комфортная ручка		см. страницу	см. страницу	см. страницу	см. страницу	см. страницу	674

## Система линейных шкафов TS 8

Высота 2000 мм, глубина 600 мм

Ширина (B) мм	Кол-во	400	600	800	1000	1200	Стр.
Высота (H) мм		2000	2000	2000	2000	2000	
Глубина (Г) мм		600	600	600	600	600	
Ширина монтажной панели (F) мм		–	499	699	899	1099	
Высота монтажной панели (G) мм		–	1896	1896	1896	1896	
Арт. №	1 шт.	<b>8406.510</b>	<b>8606.500</b>	<b>8806.500</b>	<b>8006.500</b>	<b>8206.500</b>	
Вес кг		55,7	104,0	130,5	161,2	194,6	
<b>Комплект поставки в зависимости от продукта</b>							
2 монтажные перемычки по глубине шкафа		■	■	■	■	■	
Дверь(и):		1	1	1	2	2	
<b>Комплектующие</b>							
Боковые стенки, на винтах, листовая сталь	2 шт.	8106.235	8106.235	8106.235	8106.235	8106.235	643
Перегородка	1 шт.	8609.060	8609.060	8609.060	8609.060	8609.060	647
Перегородка для модульных панелей	1 шт.	8609.130	8609.130	8609.130	8609.130	8609.130	648
Обзорная дверь	1 шт.	–	8610.605	8610.805	–	–	659
Угловые элементы Flex-Block, 100 мм	4 шт.	8100.000	8100.000	8100.000	8100.000	8100.000	617
Панели Flex-Block, 100 мм, закрытые	2 шт.	см. страницу	8100.600	см. страницу	см. страницу	см. страницу	617
Угловые элементы Flex-Block, 200 мм	4 шт.	8200.000	8200.000	8200.000	8200.000	8200.000	617
Панели Flex-Block, 200 мм, закрытые	2 шт.	см. страницу	8200.600	см. страницу	см. страницу	см. страницу	617
Элементы цоколя передние и задние, 100 мм	2 шт.	8601.400	8601.600	см. страницу	8601.000	8601.200	619
Панели цоколя боковые, 100 мм	2 шт.	8601.060	8601.060	см. страницу	8601.060	8601.060	620
Элементы цоколя передние и задние, 200 мм	2 шт.	8602.400	8602.600	8602.800	8602.000	8602.200	619
Панели цоколя боковые, 200 мм	2 шт.	8602.060	8602.060	см. страницу	8602.060	8602.060	620
Регулировочные ножки	4 шт.	4612.000	4612.000	4612.000	4612.000	4612.000	628
Кабельные шины	2 шт.	4193.000	4191.000	4192.000	4336.000	4196.000	783
S-образные профильные шины 30/15	6 шт.	4944.000	4944.000	см. страницу	см. страницу	см. страницу	723
Профиль для ввода кабеля, сзади		–	8802.065	8802.085	8802.105	8802.125	770
	Кол-во	–	2 шт.	2 шт.	4 шт.	4 шт.	
Панели для ввода кабеля		–	8800.060	8800.080	8800.100	8800.120	768
	Кол-во	–	2 шт.	2 шт.	4 шт.	4 шт.	
Фиксирующаяся гайка TS		см. страницу	см. страницу	см. страницу	см. страницу	см. страницу	729
Монтажные перемычки		–	см. страницу	см. страницу	см. страницу	см. страницу	685
Системные шасси TS 17 x 73 мм		см. страницу	см. страницу	см. страницу	см. страницу	см. страницу	717
Системные шасси TS 23 x 73 мм	4 шт.	8612.560	8612.560	см. страницу	см. страницу	см. страницу	718
Карман для документации из листовой стали		–	см. страницу	см. страницу	см. страницу	см. страницу	688
Шарниры 180°		см. страницу	см. страницу	см. страницу	см. страницу	см. страницу	684
Фиксатор двери для путей эвакуации	1 шт.	–	4583.500	4583.500	4583.500	4583.500	688
Опорный ролик	10 шт.	4538.000	4538.000	4538.000	4538.000	4538.000	689
Кабельный канал для вертикального профиля TS		см. страницу	см. страницу	см. страницу	см. страницу	см. страницу	781
Кабельный канал для монтажной панели		см. страницу	см. страницу	см. страницу	см. страницу	см. страницу	782
Провода заземления		см. страницу	см. страницу	см. страницу	см. страницу	см. страницу	762
Монтажная панель	1 шт.	8614.200	–	–	–	–	702
Светильник на светодиодах		см. страницу	см. страницу	см. страницу	см. страницу	см. страницу	750
Комфортная ручка		см. страницу	см. страницу	см. страницу	см. страницу	см. страницу	674



# Система линейных шкафов TS 8

Высота 2000 мм, глубина 800 мм

Ширина (B) мм	Кол-во	600	800	1200	Стр.
Высота (H) мм		2000	2000	2000	
Глубина (T) мм		800	800	800	
Ширина монтажной панели (F) мм		499	699	1099	
Высота монтажной панели (G) мм		1896	1896	1896	
<b>Арт. №</b>	1 шт.	<b>8608.500</b>	<b>8808.500</b>	<b>8208.500</b>	
Вес кг		111,3	137,0	203,0	
<b>Комплект поставки в зависимости от продукта</b>					
2 монтажные перемычки по глубине шкафа		■	■	■	
Дверь(и):		1	1	2	
<b>Комплектующие</b>					
Боковые стенки, на винтах, листовая сталь	2 шт.	8108.235	8108.235	8108.235	643
Перегородка	1 шт.	8609.080	8609.080	8609.080	647
Перегородка для модульных панелей		–	–	–	
Обзорная дверь	1 шт.	8610.605	8610.805	–	659
Угловые элементы Flex-Block, 100 мм	4 шт.	8100.000	8100.000	8100.000	617
Панели Flex-Block, 100 мм, закрытые	2 шт.	см. страницу	8100.800	см. страницу	617
Угловые элементы Flex-Block, 200 мм	4 шт.	8200.000	8200.000	8200.000	617
Панели Flex-Block, 200 мм, закрытые	2 шт.	см. страницу	8200.800	см. страницу	617
Элементы цоколя передние и задние, 100 мм	2 шт.	8601.600	8601.800	8601.200	619
Панели цоколя боковые, 100 мм	2 шт.	8601.080	8601.080	8601.080	620
Элементы цоколя передние и задние, 200 мм	2 шт.	8602.600	8602.800	8602.200	619
Панели цоколя боковые, 200 мм	2 шт.	8602.080	8602.080	8602.080	620
Регулировочные ножки	4 шт.	4612.000	4612.000	4612.000	628
Кабельные шины	2 шт.	4191.000	4192.000	4196.000	783
S-образные профильные шины 30/15	6 шт.	см. страницу	4945.000	см. страницу	723
Профиль для ввода кабеля, сзади		8802.065	8802.085	8802.125	770
	Кол-во	2 шт.	2 шт.	4 шт.	
Панели для ввода кабеля		8800.060	8800.080	8800.120	768
	Кол-во	2 шт.	2 шт.	4 шт.	
Фиксирующаяся гайка TS		см. страницу	см. страницу	см. страницу	729
Монтажные перемычки		см. страницу	см. страницу	см. страницу	685
Системные шасси TS 17 x 73 мм		см. страницу	см. страницу	см. страницу	717
Системные шасси TS 23 x 73 мм	4 шт.	см. страницу	8612.580	см. страницу	718
Карман для документации из листовой стали		см. страницу	см. страницу	см. страницу	688
Шарниры 180°		см. страницу	см. страницу	см. страницу	684
Фиксатор двери для путей эвакуации	1 шт.	4583.500	4583.500	4583.500	688
Опорный ролик	10 шт.	4538.000	4538.000	4538.000	689
Кабельный канал для вертикального профиля TS		см. страницу	см. страницу	см. страницу	781
Кабельный канал для монтажной панели		см. страницу	см. страницу	см. страницу	782
Провода заземления		см. страницу	см. страницу	см. страницу	762
Монтажная панель		–	–	–	
Светильник на светодиодах		см. страницу	см. страницу	см. страницу	750
Комфортная ручка		см. страницу	см. страницу	см. страницу	674

## Система линейных шкафов TS 8

Высота 2200 мм, глубина 600 мм

Ширина (B) мм	Кол-во	600	800	1200	Стр.
Высота (H) мм		2200	2200	2200	
Глубина (T) мм		600	600	600	
Ширина монтажной панели (F) мм		499	699	1099	
Высота монтажной панели (G) мм		2096	2096	2096	
Арт. №	1 шт.	<b>8626.500</b>	<b>8826.500</b>	<b>8226.500</b>	
Вес кг		113,1	139,3	208,0	
<b>Комплект поставки в зависимости от продукта</b>					
2 монтажные перемычки по глубине шкафа		■	■	■	
Дверь(и):		1	1	2	
<b>Комплектующие</b>					
Боковые стенки, на винтах, листовая сталь	2 шт.	8126.235	8126.235	8126.235	643
Перегородка	1 шт.	8609.260	8609.260	8609.260	647
Перегородка для модульных панелей		–	–	–	
Обзорная дверь	1 шт.	8610.625	8610.825	–	659
Угловые элементы Flex-Block, 100 мм	4 шт.	8100.000	8100.000	8100.000	617
Панели Flex-Block, 100 мм, закрытые	2 шт.	8100.600	см. страницу	см. страницу	617
Угловые элементы Flex-Block, 200 мм	4 шт.	8200.000	8200.000	8200.000	617
Панели Flex-Block, 200 мм, закрытые	2 шт.	8200.600	см. страницу	см. страницу	617
Элементы цоколя передние и задние, 100 мм	2 шт.	8601.600	8601.800	8601.200	619
Панели цоколя боковые, 100 мм	2 шт.	8601.060	8601.060	8601.060	620
Элементы цоколя передние и задние, 200 мм	2 шт.	8602.600	8602.800	8602.200	619
Панели цоколя боковые, 200 мм	2 шт.	8602.060	8602.060	8602.060	620
Регулировочные ножки	4 шт.	4612.000	4612.000	4612.000	628
Кабельные шины	2 шт.	4191.000	4192.000	4196.000	783
S-образные профильные шины 30/15	6 шт.	4944.000	см. страницу	см. страницу	723
Профиль для ввода кабеля, сзади		8802.065	8802.085	8802.125	770
	Кол-во	2 шт.	2 шт.	4 шт.	
Панели для ввода кабеля		8800.060	8800.080	8800.120	768
	Кол-во	2 шт.	2 шт.	4 шт.	
Фиксирующаяся гайка TS		см. страницу	см. страницу	см. страницу	729
Монтажные перемычки		см. страницу	см. страницу	см. страницу	685
Системные шасси TS 17 x 73 мм		см. страницу	см. страницу	см. страницу	717
Системные шасси TS 23 x 73 мм	4 шт.	8612.560	см. страницу	см. страницу	718
Карман для документации из листовой стали		см. страницу	см. страницу	см. страницу	688
Шарниры 180°		см. страницу	см. страницу	см. страницу	684
Фиксатор двери для путей эвакуации	1 шт.	4583.500	4583.500	4583.500	688
Опорный ролик	10 шт.	4538.000	4538.000	4538.000	689
Кабельный канал для вертикального профиля TS		см. страницу	см. страницу	см. страницу	781
Кабельный канал для монтажной панели		см. страницу	см. страницу	см. страницу	782
Провода заземления		см. страницу	см. страницу	см. страницу	762
Монтажная панель		–	–	–	
Светильник на светодиодах		см. страницу	см. страницу	см. страницу	750
Комфортная ручка		см. страницу	см. страницу	см. страницу	674

Монтаж системы



## Система воздуховодов

См. страницу 461

# Система линейных шкафов TS 8



Монтаж системы Страница 613 19" монтажные комплектующие Страница 796 19" системы контроля микроклимата Страница 404

## Материал и поверхность:

- Каркас шкафа: листовая сталь, 1,5 мм, грунтовка
- Крыша: листовая сталь, 1,5 мм, грунтовка, снаружи порошковое покрытие, структурное
- Передняя рама: алюминиевые прессованные профили с литыми под давлением угловыми элементами, порошковое покрытие

- Задняя дверь: листовая сталь, 2 мм, грунтовка, снаружи порошковое покрытие, структурное
- Панели основания: листовая сталь, 1,5 мм, оцинковка
- Адаптерные профили: алюминий

## Цвет:

- RAL 7035

## Комплект поставки:

- Каркас шкафа
- Передняя рама (на шарнирах справа, угол открытия 130°, слева фиксируется на механических защелках)
- Задняя дверь (навеска правая, меняется на левую)
- Потолочная панель
- Адаптерные профили, 482,6 мм (19") крепежная плоскость

- Панели основания
- 2 монтажные перемычки по глубине шкафа

## Сертификаты:

- UL
- cUL

## Шкафы для электронного оборудования

Единиц высоты U	Кол-во	33	33	42	42	Стр.
Ширина мм		600	600	600	600	
Высота мм		1600	1600	2000	2000	
Глубина мм		600	800	600	800	
Арт. №	1 шт.	<b>8410.510</b>	<b>8418.510</b>	<b>8430.510</b>	<b>8438.510</b>	
Вес кг		61,5	67,5	69,4	75,4	

### Комплектующие

Боковые стенки, на винтах, листовая сталь	2 шт.	8166.235	8168.235	8106.235	8108.235	643
Угловые элементы Flex-Block, 100 мм	4 шт.	8100.000	8100.000	8100.000	8100.000	617
Панели Flex-Block, 100 мм, закрытые	2 шт.	8100.600	см. страницу	8100.600	см. страницу	617
Угловые элементы Flex-Block, 200 мм	4 шт.	8200.000	8200.000	8200.000	8200.000	617
Панели Flex-Block, 200 мм, закрытые	2 шт.	8200.600	см. страницу	8200.600	см. страницу	617
Элементы цоколя передние и задние, 100 мм	2 шт.	8601.600	8601.600	8601.600	8601.600	619
Панели цоколя боковые, 100 мм	2 шт.	8601.060	8601.080	8601.060	8601.080	620
Элементы цоколя передние и задние, 200 мм	2 шт.	8602.600	8602.600	8602.600	8602.600	619
Панели цоколя боковые, 200 мм	2 шт.	8602.060	8602.080	8602.060	8602.080	620
Регулировочные ножки	4 шт.	4612.000	4612.000	4612.000	4612.000	628
Кабельные шины	2 шт.	4191.000	4191.000	4191.000	4191.000	783
C-образные профильные шины 30/15	6 шт.	4944.000	4944.000	4944.000	4944.000	723
Профиль для ввода кабеля, сзади	2 шт.	8802.065	8802.065	8802.065	8802.065	770
Адаптерные профили, 482,6 мм (19")	2 шт.	8613.360	8613.360	8613.300	8613.300	802
Светильник на светодиодах		см. страницу	см. страницу	см. страницу	см. страницу	750
Комфортная ручка		см. страницу	см. страницу	см. страницу	см. страницу	674





**Монтаж системы** Страница 613 **Ввод кабеля** Страница 768

**Материал и поверхность:**

- Каркас шкафа: листовая сталь, 1,5 мм, грунтовка погружением и порошковое покрытие, структурное
- Крыша: листовая сталь, 1,5 мм, грунтовка погружением и порошковое покрытие, структурное
- Дверь: листовая сталь, 2 мм, грунтовка погружением и порошковое покрытие, структурное
- Задняя стенка: листовая сталь, 1,5 мм, грунтовка погружением и порошковое покрытие, структурное
- Основание: листовая сталь, 1,5 мм, грунтовка погружением и порошковое покрытие, структурное
- Монтажная панель: листовая сталь, 3 мм, оцинковка

**Цвет:**

- RAL 7035

**Степень защиты IP согл. МЭК 60 529:**

- IP 66

**Степень защиты NEMA:**

- NEMA 4

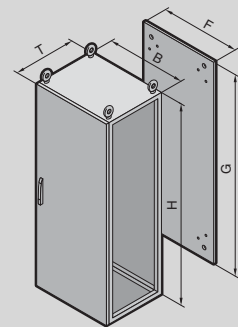
**Комплект поставки:**

- Каркас шкафа
- Дверь
- Навеска двери правая, меняется на левую
- Потолочная панель
- Основание закрытое
- Задняя стенка
- Монтажная панель
- 4 рым-болта для транспортировки
- Замок: двойная бородка 3 мм
- 2 монтажных шины TS 18 x 38 мм

- 2 монтажные перемычки по глубине шкафа
- Комплект комплектующих для боковых стенок для дооснащения до IP 66

**Сертификаты:**

- UL
- cUL



## IP 66/NEMA 4

Ширина (B) мм	Кол-во	800	Стр.
Высота (H) мм		2000	
Глубина (T) мм		600	
Ширина монтажной панели (F) мм		699	
Высота монтажной панели (G) мм		1896	
<b>Арт. №</b>	1 шт.	<b>8806.580</b>	
<b>Комплектующие</b>			
Боковые стенки, на винтах, листовая сталь	2 шт.	8106.235	643
Быстрый соединитель, односекционный	6 шт.	8800.500	653
Стягивающий соединитель, горизонтальный	4 шт.	8800.400	653
Соединительная рама IP 66/NEMA 4, NEMA 4X	1 шт.	8700.010	644
Соединительный уголок	4 шт.	8800.430	655
Угловые элементы Flex-Block, 100 мм	4 шт.	8100.000	617
Панели Flex-Block, 100 мм, закрытые	2 шт.	8100.800	617
Угловые элементы Flex-Block, 200 мм	4 шт.	8200.000	617
Панели Flex-Block, 200 мм, закрытые	2 шт.	8200.800	617
Кабельные шины	2 шт.	4192.000	783
Карман для документации из листовой стали	1 шт.	4118.000	688
Кабельный канал для вертикального профиля TS		см. страницу	781
Кабельный канал для монтажной панели		см. страницу	782
Светильник на светодиодах		см. страницу	750
Комфортная ручка		см. страницу	674

# Система линейных шкафов TS 8



Монтаж системы Страница 613 Монтажные модули ISV Страница 381 Шкаф TS (ШхГ 600 x 400/600 мм) Страница 74

## Материал и поверхность:

- Каркас шкафа: листовая сталь, 1,5 мм, грунтовка
- Крыша: листовая сталь, 1,5 мм, грунтовка, снаружи порошковое покрытие, структурное
- Дверь: листовая сталь, 2 мм, грунтовка, снаружи порошковое покрытие, структурное
- Задняя стенка: листовая сталь, 1,5 мм, грунтовка, снаружи порошковое покрытие, структурное
- Панели основания: листовая сталь, 1,5 мм, оцинковка

## Цвет:

- RAL 7035

## Основание для тестирования:

- МЭК 60 297-1/-2

## Степень защиты IP согл. МЭК 60 529:

- IP 55

## Степень защиты NEMA:

- NEMA 12

## Комплект поставки:

- Каркас шкафа с дверью (дверями),
- Панель основания, трехсекционная
- Задняя стенка
- Потолочная панель
- 4 рым-болта для транспортировки
- Замок: двойная бородка 3 мм

## Инсталляционные шкафы

Ширина мм	Кол-во	850	850	1100	1100	Стр.
Высота мм		2000	2000	2000	2000	
Глубина мм		400	600	400	600	
Арт. №	1 шт.	<b>9666.955</b>	<b>9666.915</b>	<b>9666.965</b>	<b>9666.925</b>	
Вес кг		111,0	117,0	146,0	156,0	
Дверь(и):		1	1	2	2	
<b>Дополнительно необходимо</b>						
Монтажный комплект	1 шт.	9666.911	9666.911	9666.921	9666.921	380
Монтажный профиль	2 шт.	9666.712	9666.712	9666.712	9666.712	387
Траверса по глубине	2 шт.	-	-	9666.731	9666.731	387
<b>Комплекующие</b>						
Боковые стенки, на винтах, листовая сталь	2 шт.	8104.235	8106.235	8104.235	8106.235	643
Элементы цоколя передние и задние, 100 мм	2 шт.	8601.850	8601.850	8601.300	8601.300	619
Панели цоколя боковые, 100 мм	2 шт.	8601.040	8601.060	8601.040	8601.060	620
Элементы цоколя передние и задние, 200 мм	2 шт.	8602.850	8602.850	8602.100	8602.100	619
Панели цоколя боковые, 200 мм	2 шт.	8602.040	8602.060	8602.040	8602.060	620
Регулировочные ножки	4 шт.	4612.000	4612.000	4612.000	4612.000	628
Потолочные панели под панели для ввода кабеля	1 шт.	9665.953	9665.913	9665.963	9665.923	693
Фланш-панели для ввода кабеля		см. страницу	см. страницу	см. страницу	см. страницу	694
Соединительный уголок	4 шт.	8800.430	8800.430	8800.430	8800.430	655
Соединитель, наружный	6 шт.	8800.490	8800.490	8800.490	8800.490	654



Монтаж системы Стр. 613 Монтажные комплектующие для модульной фронтальной конфигурации TS Стр. 662 Оборудование секции Стр. 367

**Материал и поверхность:**

- Каркас шкафа: листовая сталь, 1,5 мм, грунтровка
- Задняя стенка: листовая сталь, 1,5 мм, грунтровка, снаружи порошковое покрытие, структурное
- Панели основания: листовая сталь, 1,5 мм, оцинковка

**Цвет:**

- RAL 7035

**Основание для тестирования:**

- МЭК 61 439-1/-2
- МЭК 61 641

**Степень защиты IP согл. МЭК 60 529:**

- До IP 54, в зависимости от обшивки

**Комплект поставки:**

- Каркас шкафа
- Задняя стенка
- Панель основания, трехсекционная
- 4 рым-болта для транспортировки

## Высота 2000 мм, модульные шкафы

Ширина мм	Кол-во	400	400	600	600	800	800	Стр.
Высота мм		2000	2000	2000	2000	2000	2000	
Глубина мм		600	800	600	800	600	800	
Арт. №	1 шт.	<b>9670.406</b>	<b>9670.408</b>	<b>9670.606</b>	<b>9670.608</b>	<b>9670.806</b>	<b>9670.808</b>	
Вес кг		43,8	46,0	51,0	53,7	61,0	64,2	
<b>Комплектующие</b>								
Боковые стенки, на винтах, листовая сталь	2 шт.	8106.235	8108.235	8106.235	8108.235	8106.235	8108.235	643
Угловые элементы Flex-Block, 100 мм	4 шт.	8100.000	8100.000	8100.000	8100.000	8100.000	8100.000	617
Панели Flex-Block, 100 мм, закрытые	2 шт.	см. страницу	см. страницу	8100.600	см. страницу	см. страницу	8100.800	617
Угловые элементы Flex-Block, 200 мм	4 шт.	8200.000	8200.000	8200.000	8200.000	8200.000	8200.000	617
Панели Flex-Block, 200 мм, закрытые	2 шт.	см. страницу	см. страницу	8200.600	см. страницу	см. страницу	8200.800	617
Элементы цоколя передние и задние, 100 мм	2 шт.	8601.400	8601.400	8601.600	8601.600	8601.800	8601.800	619
Панели цоколя боковые, 100 мм	2 шт.	8601.060	8601.080	8601.060	8601.080	8601.060	8601.080	620
Элементы цоколя передние и задние, 200 мм	2 шт.	8602.400	8602.400	8602.600	8602.600	8602.800	8602.800	619
Панели цоколя боковые, 200 мм	2 шт.	8602.060	8602.080	8602.060	8602.080	8602.060	8602.080	620
Регулировочные ножки	4 шт.	4612.000	4612.000	4612.000	4612.000	4612.000	4612.000	628
Соединительный уголок	4 шт.	8800.430	8800.430	8800.430	8800.430	8800.430	8800.430	655
Соединитель, наружный	6 шт.	8800.490	8800.490	8800.490	8800.490	8800.490	8800.490	654
Потолочные панели IP 55 закрытые	1 шт.	9671.646	9671.648	9671.666	9671.668	9671.686	9671.688	693
Потолочные панели IP 4X	1 шт.	9671.364	9671.384	9671.366	9671.386	9671.368	9671.388	693
Потолочные панели IP 2X с вентиляционными отверстиями	1 шт.	9671.846	9671.848	9660.235	9659.525	9660.245	9659.535	693
Потолочные панели под панели для ввода кабеля	1 шт.	9671.546	9671.548	9665.903	9671.568	9671.586	9671.588	693
Секционные двери		см. страницу	см. страницу	см. страницу	см. страницу	см. страницу	см. страницу	662
Передние панели, верхние		см. страницу	см. страницу	см. страницу	см. страницу	см. страницу	см. страницу	663
Передние панели IP 54, нижние		см. страницу	см. страницу	см. страницу	см. страницу	см. страницу	см. страницу	663
Передние панели IP 2X, нижние	1 шт.	9672.354	9672.354	9672.356	9672.356	9672.358	9672.358	663

# Система линейных шкафов TS 8

Высота 2200 мм, модульные шкафы

Ширина мм	Кол-во	400	400	600	600	800	800	Стр.
Высота мм		2200	2200	2200	2200	2200	2200	
Глубина мм		600	800	600	800	600	800	
Арт. №	1 шт.	<b>9670.426</b>	<b>9670.428</b>	<b>9670.626</b>	<b>9670.628</b>	<b>9670.826</b>	<b>9670.828</b>	
Вес кг		43,2	46,1	54,0	55,8	59,4	66,0	
<b>Комплекующие</b>								
Боковые стенки, на винтах, листовая сталь	2 шт.	8126.235	8128.235	8126.235	8128.235	8126.235	8128.235	643
Угловые элементы Flex-Block, 100 мм	4 шт.	8100.000	8100.000	8100.000	8100.000	8100.000	8100.000	617
Панели Flex-Block, 100 мм, закрытые	2 шт.	см. страницу	см. страницу	8100.600	см. страницу	см. страницу	8100.800	617
Угловые элементы Flex-Block, 200 мм	4 шт.	8200.000	8200.000	8200.000	8200.000	8200.000	8200.000	617
Панели Flex-Block, 200 мм, закрытые	2 шт.	см. страницу	см. страницу	8200.600	см. страницу	см. страницу	8200.800	617
Элементы цоколя передние и задние, 100 мм	2 шт.	8601.400	8601.400	8601.600	8601.600	8601.800	8601.800	619
Панели цоколя боковые, 100 мм	2 шт.	8601.060	8601.080	8601.060	8601.080	8601.060	8601.080	620
Элементы цоколя передние и задние, 200 мм	2 шт.	8602.400	8602.400	8602.600	8602.600	8602.800	8602.800	619
Панели цоколя боковые, 200 мм	2 шт.	8602.060	8602.080	8602.060	8602.080	8602.060	8602.080	620
Регулировочные ножки	4 шт.	4612.000	4612.000	4612.000	4612.000	4612.000	4612.000	628
Соединительный уголок	4 шт.	8800.430	8800.430	8800.430	8800.430	8800.430	8800.430	655
Соединитель, наружный	6 шт.	8800.490	8800.490	8800.490	8800.490	8800.490	8800.490	654
Потолочные панели IP 55 закрытые	1 шт.	9671.646	9671.648	9671.666	9671.668	9671.686	9671.688	693
Потолочные панели IP 4X	1 шт.	9671.364	9671.384	9671.366	9671.386	9671.368	9671.388	693
Потолочные панели IP 2X с вентиляционными отверстиями	1 шт.	9671.846	9671.848	9660.235	9659.525	9660.245	9659.535	693
Потолочные панели под панели для ввода кабеля	1 шт.	9671.546	9671.548	9665.903	9671.568	9671.586	9671.588	693
Секционные двери		см. страницу	см. страницу	см. страницу	см. страницу	см. страницу	см. страницу	662
Передние панели, верхние		см. страницу	см. страницу	см. страницу	см. страницу	см. страницу	см. страницу	663
Передние панели IP 54, нижние		см. страницу	см. страницу	см. страницу	см. страницу	см. страницу	см. страницу	663
Передние панели IP 2X, нижние	1 шт.	9672.354	9672.354	9672.356	9672.356	9672.358	9672.358	663

Новинка



## Измерительный модуль NH

См. страницу 299



Монтаж системы Страница 613 Оборудование секции Страница 367

#### Материал и поверхность:

- Каркас шкафа: листовая сталь, 1,5 мм, грунтовка
- Крыша: листовая сталь, 1,5 мм, оцинковка
- Дверь: листовая сталь, 2 мм, грунтовка, снаружи порошковое покрытие, структурное
- Задняя стенка: листовая сталь, 1,5 мм, грунтовка, снаружи порошковое покрытие, структурное
- Панели основания: листовая сталь, 1,5 мм, оцинковка
- Монтажные шасси: листовая сталь, оцинковка

#### Цвет:

- RAL 7035

#### Основание для тестирования:

- МЭК 60 297-1/-2
- МЭК 61 641

#### Степень защиты IP согл. МЭК 60 529:

- До IP 3X, в зависимости от обшивки

#### Комплект поставки:

- Каркас шкафа с дверью на шарнирах справа, открытый слева
- Крыша
- Задняя стенка
- Панель основания, трехсекционная
- Замок: двойная бородка 3 мм
- 4 рым-болта для транспортировки
- Монтажный каркас для выключателей с предохранителями (тип ABB SlimLine/Jean Müller SASIL)

## Шкафы с планочными разъединителями

Ширина мм	Кол-во	1000	1200	1000	1200	Стр.
Высота мм		2000	2000	2200	2200	
Глубина мм		600	800	600	800	
Арт. №	1 шт.	<b>9670.005</b>	<b>9670.107</b>	<b>9670.025</b>	<b>9670.127</b>	
<b>Комплектующие</b>						
Боковые стенки, на винтах, листовая сталь	2 шт.	8106.235	8108.235	8126.235	8128.235	643
Элементы цоколя передние и задние, 100 мм	2 шт.	8601.000	8601.200	8601.000	8601.200	619
Панели цоколя боковые, 100 мм	2 шт.	8601.060	8601.080	8601.060	8601.080	620
Элементы цоколя передние и задние, 200 мм	2 шт.	8602.000	8602.200	8602.000	8602.200	619
Панели цоколя боковые, 200 мм	2 шт.	8602.060	8602.080	8602.060	8602.080	620
Регулировочные ножки	4 шт.	4612.000	4612.000	4612.000	4612.000	628
Соединительный уголок	4 шт.	8800.430	8800.430	8800.430	8800.430	655
Соединитель, наружный	6 шт.	8800.490	8800.490	8800.490	8800.490	654
Потолочные панели IP 2X с вентиляционными отверстиями	1 шт.	9660.255	9659.555	9660.255	9659.555	693

# Система линейных шкафов TS 8



Монтаж системы Страница 613 Цоколь Страница 618 Оборудование секции Страница 367

## Материал и поверхность:

- Каркас шкафа: листовая сталь, 1,5 мм, грунтовка
- Крыша: листовая сталь, 1,5 мм, грунтовка, снаружи порошковое покрытие, структурное
- Передняя фальш-панель: листовая сталь, 1,5 мм, грунтовка, снаружи порошковое покрытие, структурное
- Задняя стенка: листовая сталь, 1,5 мм, грунтовка, снаружи порошковое покрытие, структурное
- Панель основания: листовая сталь, 1,5 мм, грунтовка, снаружи порошковое покрытие, структурное

## Цвет:

- RAL 7035

## Основание для тестирования:

- МЭК 60 297-1/-2
- МЭК 61 641

## Степень защиты IP согл. МЭК 60 529:

- IP 55

## Комплект поставки:

- Каркас шкафа
- Передняя фальш-панель
- Крыша
- Задняя стенка
- Панель основания

## Указание:

- Шкаф для шинной системы устанавливается на один цоколь с основным шкафом, т. е. для основного шкафа необходимо выбрать цоколь на 200 мм шире.

## Шкафы для шинных систем

Ширина мм	Кол-во	200	200	200	Стр.
Высота мм		2000	2200	2000	
Глубина мм		600	600	800	
Арт. №	1 шт.	<b>9670.206</b>	<b>9670.226</b>	<b>9670.208</b>	
Вес кг		34,0	36,6	37,5	
<b>Комплекующие</b>					
Боковые стенки, на винтах, листовая сталь	2 шт.	8106.235	8126.235	8108.235	643
Соединительный уголок	4 шт.	8800.430	8800.430	8800.430	655
Соединитель, наружный	6 шт.	8800.490	8800.490	8800.490	654
Монтажный набор для соединительного комплекта	1 шт.	9674.196	9674.196	9674.198	373

## Система линейных шкафов TS 8



Монтаж системы Стр. 613 Система линейных шкафов TS 8 Стр. 74 Система линейных шкафов TS 8 нержавеющая сталь Стр. 222

Крупногабаритные шкафы серии TS 8 обладают даже в стандартной версии хорошей степенью экранирования. Для повышенных требований по ЭМС Rittal предлагает шкаф TS 8 в сертифицированном VDE исполнении с высокой степенью ВЧ-экранирования.

**Материал и поверхность:**

- Каркас шкафа: листовая сталь, 1,5 мм, с алюминий-цинковым покрытием
- Крыша: листовая сталь, 1,5 мм, с алюминий-цинковым покрытием, окрашенным снаружи и неокрашенным внутри

- Дверь: листовая сталь, 2 мм, с алюминий-цинковым покрытием, окрашенным снаружи и неокрашенным внутри
- Задняя стенка: листовая сталь, 1,5 мм, с алюминий-цинковым покрытием, окрашенным снаружи и неокрашенным внутри
- Панели основания: листовая сталь, 1,5 мм, оцинковка
- Монтажная панель: листовая сталь, 3 мм, оцинковка

**Цвет:**

- RAL 7035

**Степень защиты IP согл.**

**МЭК 60 529:**

- IP 54

**Комплект поставки:**

- Каркас шкафа
- Дверь(и)
- Навеска двери правая, меняется на левую
- Задняя стенка
- Потолочная панель
- Панели основания
- Монтажная панель
- 4 рым-болта для транспортировки
- Замок: двойная бородка 3 мм
- 2 монтажных шины TS 18 x 38 мм
- 2 монтажные перемычки по глубине шкафа

**Указание:**

- При соединении шкафов в линейку необходимо ЭМС-уплотнение

**Сертификаты:**

- UL
- cUL
- VDE

## ЭМС-шкафы

Ширина мм	Кол-во	800	800	Стр.
Высота мм		2000	2000	
Глубина мм		600	800	
Арт. №	1 шт.	<b>8806.750</b>	<b>8808.750</b>	
Вес кг		126,8	137,0	
<b>Комплектующие</b>				
ЭМС-боковые стенки	2 шт.	8106.750	8108.750	758
ЭМС-уплотнение	3 шт.	8800.690	8800.690	758
Перегородка	1 шт.	8609.060	8609.080	647
ЭМС-уплотнение для перегородки	1 шт.	4348.000	4348.000	758
Угловые элементы Flex-Block, 100 мм	4 шт.	8100.000	8100.000	617
Панели Flex-Block, 100 мм, закрытые	2 шт.	см. страницу	8100.800	617
Угловые элементы Flex-Block, 200 мм	4 шт.	8200.000	8200.000	617
Панели Flex-Block, 200 мм, закрытые	2 шт.	см. страницу	8200.800	617
Шина	1 шт.	2388.850	2388.850	759
ЭМС-зажимы		см. страницу	см. страницу	759
ЭМС-экранирующая шина		см. страницу	см. страницу	760
ЭМС-панели основания	1 шт.	8800.680	8800.680	759
ЭМС-зажимы заземления		см. страницу	см. страницу	760
ЭМС-кабельные вводы		см. страницу	см. страницу	760
Кабельный канал		см. страницу	см. страницу	781
Светильник на светодиодах		см. страницу	см. страницу	750
Провода заземления		см. страницу	см. страницу	762
Полоски заземления		см. страницу	см. страницу	762
Комфортная ручка		см. страницу	см. страницу	674